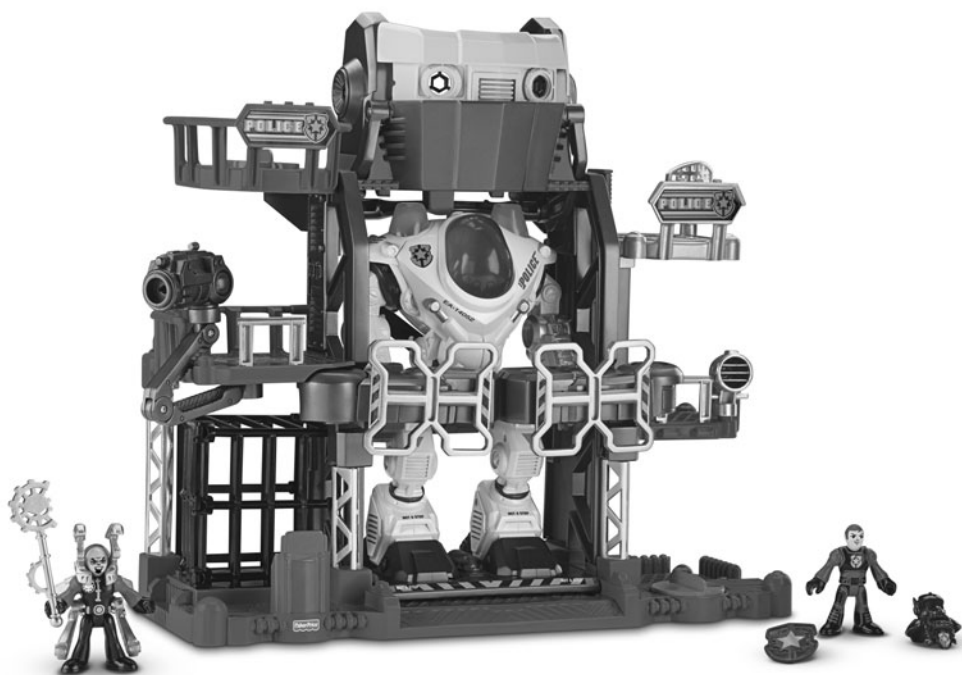


Fisher-Price®

T2457

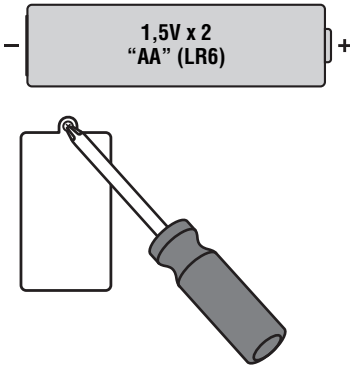


www.fisher-price.com

Consumer Information Informations consommateurs Verbraucherinformation Consumenteninformatie Informazioni per l'acquirente Información al consumidor Forbrugeroplysninger Informaçã ao consumidor Tietoa kuluttajille Forbrukerinformasjon Konsumentinformation Πληροφορίες προς τον Καταναλωτή

- Please keep this instruction sheet for future reference, as it contains important information.
- Requires two "AA" batteries (included) for operation.
- Adult assembly is required for battery replacement.
- Tool required for battery replacement: Phillips screwdriver (not included).
- Conserver ce mode d'emploi pour s'y référer en cas de besoin car il contient des informations importantes.
- Fonctionne avec deux piles "AA" (fournies).
- Le remplacement des piles doit être effectué par un adulte.
- Outil nécessaire pour le remplacement des piles : un tournevis cruciforme (non inclus).
- Diese Anleitung bitte für mögliche Rückfragen aufbewahren. Sie enthält wichtige Informationen.
- Zwei Batterien AA erforderlich (enthalten).
- Das Auswechseln und Einlegen der Batterien muss von einem Erwachsenen vorgenommen werden.
- Zum Auswechseln und Einlegen der Batterien ist ein Kreuzschlitzschraubenzieher (nicht enthalten) erforderlich.
- Bewaar deze gebruiksaanwijzing; kan later nog van pas komen.
- Werkt op twee "AA" batterijen (inbegrepen).
- Batterijen moeten door een volwassene worden vervangen.
- Benodigd gereedschap: kruiskopschroevendraaier (niet inbegrepen).
- Conservare queste istruzioni per un riferimento futuro. Contengono importanti informazioni.
- Richiede 2 pile formato stilo "AA" (incluse) per l'attivazione.
- Le pile devono essere sostituite da un adulto.
- Attrezzo richiesto per la sostituzione delle pile: un cacciavite a stella (non incluso).
- Guardar estas instrucciones para futura referencia ya que contienen información de importancia acerca de este producto.
- Funciona con dos pilas AA (incluidas).
- La sustitución de las pilas debe ser realizada por un adulto.
- Herramienta necesaria para la colocación de las pilas: destornillador de estrella (no incluido).
- LEA LAS INSTRUCCIONES ANTES DE USAR ESTE PRODUCTO.
- Denne brugsanvisning indeholder vigtige oplysninger og bør gemmes til senere brug.
- Der skal bruges 2 "AA"-batterier (medfølger) i legetøjet.
- Batterierne skal sættes i af en voksen.
- Der skal bruges en stjerneskruetrækker (medfølger ikke) ved isætning af batterier.
- Guardar estas instruções para referência futura pois contém informação importante.
- Funciona com 2 pilhas "AA" (incluídas).
- A instalação das pilhas deve ser feita por um adulto.
- Ferramenta necessária à instalação das pilhas: chave de fendas Phillips (não incluída).
- ATENÇÃO: A colocação e substituição das pilhas devem ser realizadas por um adulto, utilizando a ferramenta adequada para abrir e fechar o compartimento de pilhas.
- Säilytä käyttöohje vastaisen varalle, sillä se sisältää tärkeää tietoa.
- Käyttöön tarvitaan 2 AA-paristoa (mukana pakkauksessa).
- Paristojen vaihtoon tarvitaan aikuista.
- Vaihtoon tarvitaan ristipääruuvimeisseli (ei mukana pakkauksessa).
- Ta vare på denne bruksanvisningen. Den inneholder viktig informasjon som kan komme til nytte senere.
- Bruker to AA-batterier (medfølger).
- Batterier må settes i av en voksen.
- Verktøy til skifting av batterier: stjerneskrudjern (medfølger ikke).
- Spara dessa anvisningar, de innehåller viktig information.
- Kräver 2 AA-batterier (ingår) för drift.
- Kräver monteringshjälp av vuxen vid byte av batterier.
- Verktyg som krävs för att byta batterier: Stjärnskruvmejsel (ingår ej).
- Κρατήστε αυτές τις οδηγίες για μελλοντική χρήση, καθώς περιέχουν σημαντικές πληροφορίες.
- Απαιτούνται δύο μπαταρίες "AA" (περιλαμβάνονται) για τη λειτουργία.
- Η τοποθέτηση των μπαταριών να γίνεται από ενήλικα.
- Εργαλείο για τη συναρμολόγηση: σταυροκατόβιδο (δεν περιλαμβάνεται).

Battery Replacement Remplacement des piles
Ersetzen der Batterien Het vervangen van de batterijen
Sostituzione delle pile Sustitución de las pilas
Isætning af batterier substituição das pilhas Paristojen vaihto
Skifte batterier Batteribyte Αντικατάσταση Μπαταριών



For best performance, we recommend replacing the batteries that came with this toy with two, new "AA" (LR6) alkaline batteries.

- Locate the battery compartment on the back of the robot.
 - Loosen the screw in the battery compartment door and remove the door.
 - Remove the exhausted batteries and throw them away.
 - Insert two, new "AA" (LR6) alkaline batteries.
- Hint:** We recommend alkaline batteries for longer battery life.
- Replace the battery compartment door and tighten the screw.
 - If this product begins to operate erratically, you may need to reset the electronics. Slide the power switch off then back on.
 - When sounds or lights from this toy become faint or stop, it's time for an adult to change the batteries.

Pour un meilleur résultat, il est conseillé de remplacer les piles fournies avec le jouet par deux piles alcalines "AA" (LR6) neuves.

- Repérer le compartiment des piles à l'arrière du robot.
 - Desserrer la vis du couvercle du compartiment des piles et retirer le couvercle.
 - Retirer les piles usées et les jeter.
 - Insérer deux piles alcalines "AA" (LR6) neuves.
- Conseil :** il est recommandé d'utiliser des piles alcalines car elles durent plus longtemps.
- Replacer le couvercle du compartiment des piles et serrer la vis.
 - Si ce produit ne fonctionne pas correctement, il peut être nécessaire de réinitialiser le système. Glisser le bouton de mise en marche sur arrêt, puis de nouveau sur marche.
 - Lorsque les sons ou les lumières du jouet faiblissent ou s'arrêtent, il est temps pour un adulte de changer les piles.

Für optimale Leistung empfehlen wir, die Batterien, die diesem Produkt beigelegt sind, nach dem Kauf durch zwei neue Alkali-Batterien AA (LR6) zu ersetzen.

- Das Batteriefach befindet sich auf der Rückseite des Roboters.
 - Die in der Batteriefachabdeckung befindliche Schraube lösen und die Abdeckung beiseite legen.
 - Die verbrauchten Batterien herausnehmen und sicher und vorschriftsgemäß entsorgen.
 - Zwei neue Alkali-Batterien AA (LR6) einsetzen.
- Hinweis:** Für optimale Leistung und längere Lebensdauer empfehlen wir den Gebrauch von Alkali-Batterien.
- Die Batteriefachabdeckung wieder einsetzen, und die Schraube festziehen.
 - Die Elektronik zurücksetzen, wenn das Produkt nicht mehr richtig funktioniert. In diesem Fall den Ein-/Ausschalter aus- und wieder einschalten.
 - Werden die Geräusche oder Lichter schwächer oder funktionieren nicht mehr, müssen die Batterien von einem Erwachsenen ausgetauscht werden.

Voor de beste prestaties adviseren wij de bijgeleverde batterijen te vervangen door twee nieuwe "AA" (LR6) alkalinebatterijen.

- De batterijhouder bevindt zich aan de achterkant van de robot.
 - Draai de schroef in het batterijklepje los en leg het klepje even apart.
 - Verwijder de lege batterijen en lever ze in als KCA.
 - Plaats twee nieuwe "AA" (LR6) alkalinebatterijen.
- Tip:** Wij adviseren het gebruik van alkalinebatterijen; deze gaan langer mee.
- Zet het batterijklepje weer op z'n plaats en draai de schroef vast.
 - Als dit speelgoed niet goed meer werkt, moet u de elektronica even resetten. Zet de aan/uit-knop even uit en weer aan.
 - Als de lichtjes of geluidjes van dit speelgoed zwakker worden of helemaal niet meer werken, moet een volwassene de batterijen vervangen.

Per un funzionamento ottimale, sostituire le pile fornite con il giocattolo con 2 pile alcaline nuove formato stilo "AA" (LR6).

- Localizzare lo scomparto pile sul retro del robot.
- Allentare la vite dello sportello dello scomparto pile e rimuovere lo sportello.
- Estrarre le pile ed eliminarle con la dovuta cautela.
- Inserire 2 pile alcaline nuove formato stilo "AA" (LR6).

Suggerimento: usare pile **alcaline** per una maggiore durata.

- Rimettere lo sportello e stringere la vite.
- Se il giocattolo non dovesse funzionare correttamente, potrebbe essere necessario resettare l'unità elettronica. Spostare la leva di attivazione su off e poi di nuovo su on.
- Un adulto deve sostituire le pile nel caso in cui i suoni o le luci del giocattolo dovessero affievolirsi o interrompersi.

Las pilas que incorpora el juguete son sólo a efectos de demostración. Al adquirirlo, recomendamos sustituir las por dos nuevas pilas alcalinas AA/LR6.

- El compartimento de las pilas se encuentra en la parte posterior del robot.
- Desatornillar el tornillo de la tapa del compartimento de las pilas con un destornillador de estrella y retirarla.
- Retirar las pilas gastadas del juguete y desecharlas en un contenedor de reciclaje de pilas.
- Introducir dos pilas **alcalinas AA/LR6** nuevas en el compartimento.

Atención: recomendamos utilizar exclusivamente pilas **alcalinas** ya que tienen una mayor duración.

- Volver a tapar el compartimento de las pilas y atornillar la tapa.
- Si este juguete deja de funcionar correctamente, recomendamos apagarlo y volver a encenderlo (esto lo reinicia).
- Si los sonidos o las luces del juguete se debilitan o dejan de funcionar por completo, sustituir las pilas gastadas.

Vi anbefaler, at de batterier, der følger med legetøjet, udskiftes med 2 nye alkaliske "AA"-batterier (LR6), så legetøjet fungerer bedst muligt.

- Find batterirummet bag på robotten.
- Løsn skruen i dækslet til batterirummet, og tag dækslet af.
- Fjern de brugte batterier, og kassér dem.
- Læg 2 nye **alkaliske** "AA"-batterier i (LR6).

Tip: Vi anbefaler, at man bruger **alkaliske** batterier, der har længere levetid.

- Sæt dækslet på igen, og spænd skruen.
- Hvis produktet ikke fungerer korrekt, kan det være nødvendigt at nulstille elektronikken. Stil afbryderknappen på slukket og derefter på tændt igen.
- Hvis legetøjets lys eller lyde bliver svage eller ikke fungerer, bør batterierne udskiftes af en voksen.

Para um melhor funcionamento, recomendamos que as pilhas incluídas sejam substituídas por 2 pilhas novas "AA" (LR6) alcalinas.

- O compartimento de pilhas localiza-se na parte de trás do robô.
 - Afrouxar o parafuso da tampa do compartimento de pilhas e retirar a tampa.
 - Retirar as pilhas gastas e colocá-las em local apropriado de reciclagem.
 - Instalar duas pilhas novas "AA" (LR6) **alcalinas**.
- Atenção:** Recomendamos que sejam usadas pilhas **alcalinas** para um funcionamento mais duradouro.
- Voltar a colocar a tampa no compartimento de pilhas e aparafusá-la.
 - Se o produto começar a funcionar de forma errática, pode ser necessário reiniciar a parte electrónica. Desligar o interruptor de ligação e voltar a ligá-lo.
 - Se os sons ou as luzes do brinquedo enfraquecerem ou pararem, as pilhas devem ser substituídas por um adulto.

Lelu toimii parhaiten, kun vaihdat siinä alun perin olleiden paristojen tilalle 2 uutta AA (LR6)-alkaliparistoa.

- Paristokotelo on robotin takana.
 - Avaa paristokotelon kannen ruuvi ja irrota kansi.
 - Irrota loppuun kuluneet paristot ja hävitä ne asianmukaisesti.
 - Aseta koteloon 2 uutta AA (LR6)-**alkaliparistoa**.
- Vinkki:** Suosittelemme pitkäkestoisia **alkaliparistoja**.
- Pane kansi takaisin paikalleen ja kiristä ruuvi.
 - Jos tuote ei toimi kunnolla, voit joutua palauttamaan sen alkutilaan. Kytke virta pois päältä ja sitten takaisin päälle.
 - Kun äänet tai valot heikkenevät tai sammuvat, aikuisen on aika vaihtaa paristot.

For best ytelse anbefales det at du bytter ut batteriene som fulgte med denne leken, med 2 nye alkaliske AA-batterier (LR6).

- Batterirommet er på baksiden av roboten.
 - Løsne skruen i batteriromdekslet og ta det av.
 - Ta ut og kast flate batterier.
 - Sett i 2 nye **alkaliske** AA-batterier (LR6).
- Tips:** **Alkaliske** batterier varer lenger enn andre batterier.
- Sett batteridekslet på plass igjen, og stram til skruen.
 - Hvis produktet ikke fungerer som det skal, må du kanskje tilbakestille elektronikken. Skyv på/ av-bryteren av og på.
 - Når lys eller lyder på leken blir svake eller ikke virker lenger, er det på tide at en voksen skifter batteriene.

För att leksaken ska fungera optimalt föreslår vi att du byter ut de batterier som medföljde leksaken mot två nya alkaliska AA-batterier (LR6).

- Batterifacket sitter på robotens baksida.
- Lossa skruven i batterilocket och ta bort det.
- Ta ut batterierna och avfallshandla dem på ett miljövänligt sätt.
- Sätt i 2 nya **alkaliska AA-batterier (LR6)**.

Tips: Vi rekommenderar **alkaliska** batterier eftersom de håller längre.

- Sätt tillbaka luckan till batterifacket och skruva fast den.
- Om produkten inte fungerar som den ska, kan du behöva återställa elektroniken. Tryck av strömbrytaren och sedan på igen.
- När ljuset och ljudet i leksaken börjar bli svagt eller helt försvinner, är det dags att låta en vuxen byta batterierna.

Για καλύτερη απόδοση, συνιστούμε να αντικαταστήσετε τις μπαταρίες που περιλαμβάνονται στο προϊόν με δύο καινούριες αλκαλικές μπαταρίες μεγέθους "AA" (LR6).

- Βρείτε το πορτάκι της θήκης των μπαταριών στο πίσω μέρος του ρομπότ.
- Χαλαρώστε τη βίδα στο πορτάκι της θήκης των μπαταριών με ένα σταυροκατσάβιδο.
- Αφαιρέστε τις μπαταρίες και πετάξτε τις σε ειδικούς κάδους ανακύκλωσης.
- Τοποθετήστε δύο καινούριες **αλκαλικές** μπαταρίες μεγέθους "AA".

Συμβουλή: Για μεγαλύτερη διάρκεια λειτουργίας χρησιμοποιείτε **αλκαλικές** μπαταρίες.

- Κλείστε το πορτάκι της θήκης των μπαταριών και σφίξτε τη βίδα με ένα σταυροκατσάβιδο.
- Εάν το παιχνίδι δε λειτουργεί σωστά, κάντε επανεκκίνηση. Μετακινήστε το διακόπτη λειτουργίας στο κλειστό και μετά ξανά στο ανοιχτό.
- Όταν οι ήχοι ή τα φώτα του παιχνιδιού αρχίσουν να εξασθενούν ή σταματήσουν να λειτουργούν, τότε αλλάξτε τις μπαταρίες. Η αντικατάσταση των μπαταριών να γίνεται μόνο από ενήλικες.



- Protect the environment by not disposing of this product with household waste (2002/96/EC). Check your local authority for recycling advice and facilities (Europe only).
- Protéger l'environnement en ne jetant pas ce produit avec les ordures ménagères (2002/96/EC). Consulter la municipalité de la ville pour obtenir des conseils sur le recyclage et connaître les centres de dépôt de la région (en Europe uniquement).
- Schützen Sie die Umwelt, indem Sie dieses Produkt nicht in den Hausmüll geben (2002/96/EG). Wenden Sie sich bitte an die zuständigen Behörden hinsichtlich Entsorgung und öffentlichen Rücknahmestellen.
- Denk aan het milieu en zet dit product niet bij het huishoudafval (2002/96/EG). Win advies in bij uw gemeente en informeer naar faciliteiten voor recycling.
- Proteggi l'ambiente: non gettare questo prodotto con i rifiuti domestici normali (2002/96/EC). Rivolgiti alle autorità locali competenti per i consigli sul riciclaggio e le relative strutture di smaltimento.
- Ayúdenos a proteger el medio ambiente y no tire este producto en la basura doméstica (2002/96/EC). Para más información sobre la eliminación correcta de residuos, contactar con la Junta de Residuos o el Ayuntamiento de su localidad.
- Beskyt miljøet ved ikke at smide dette produkt ud sammen med husholdningsaffald (2002/96/EU). Kontakt de lokale myndigheder for oplysninger om genbrugsordninger (gælder kun for Europa).
- Proteja o ambiente - não coloque este produto no lixo doméstico (2002/96/CE). Para mais informações, consulte os organismos locais de reciclagem.
- Suojele ympäristöä: älä hävitä tuotetta talousjätteen mukana (2002/96/EY). Kierrätystä ja kierrätyspalveluja koskevia ohjeita saa paikallisviranomaisilta.
- Ta vare på miljøet ved ikke å kaste dette produktet som vanlig avfall (2002/96/EF). Kontakt de lokale myndighetene for å få tips om resirkulering (bare i Europa).
- Skydda miljön genom att inte kasta den här produkten i hushållssoporna (2002/96/EG). Kontakta din lokala myndighet för information om återvinning (gäller endast för Europa).
- Προστατέψτε το περιβάλλον. Μην εναποθέτετε το προϊόν αυτό με απόβλητα οικιακής προέλευσης (οδηγία 2002/96/EC). Συμβουλευτείτε την κατά τόπο αρμόδια αρχή για περισσότερες οδηγίες και πληροφορίες για την ανακύκλωση.

Battery Safety Information

Mises en garde au sujet des piles Batteriesicherheitshinweise

Batterij-informatie Norme di sicurezza per le pile

Información de seguridad acerca de las pilas

Information om sikker brug af batterier Informação sobre pilhas

Turvallisuusohjeita paristojen ja akkujen käyttöön

Sikkerhetsinformasjon om batteriene Batteriinformation

Πληροφορίες για τις Μπαταρίες

In exceptional circumstances, batteries may leak fluids that can cause a chemical burn injury or ruin your product. To avoid battery leakage:

- Do not mix old and new batteries or batteries of different types: alkaline, standard (carbon-zinc) or rechargeable (nickel-cadmium).
- Insert batteries as indicated inside the battery compartment.
- Remove batteries during long periods of non-use. Always remove exhausted batteries from the product. Dispose of batteries safely. Do not dispose of this product in a fire. The batteries inside may explode or leak.
- Never short-circuit the battery terminals.
- Use only batteries of the same or equivalent type as recommended.
- Do not charge non-rechargeable batteries.
- Remove rechargeable batteries from the product before charging.
- If removable, rechargeable batteries are used, they are only to be charged under adult supervision.

Dans des circonstances exceptionnelles, des substances liquides peuvent s'écouler des piles et provoquer des brûlures chimiques ou endommager le produit. Pour éviter tout écoulement des piles :

- Ne pas mélanger des piles usées avec des piles neuves ou différents types de piles : alcalines, standard (carbone-zinc) ou rechargeables (nickel-cadmium).
- Insérer les piles comme indiqué à l'intérieur du compartiment des piles.
- Enlever les piles lorsque le produit n'est pas utilisé pendant une longue période. Ne jamais laisser des piles usées dans le produit. Jeter les piles usées dans un conteneur réservé à cet usage. Ne pas jeter le produit au feu. Les piles incluses pourraient exploser ou couler.
- Ne jamais court-circuiter les bornes des piles.
- Utiliser uniquement des piles de même type ou de type équivalent, comme conseillé.
- Ne pas recharger des piles non rechargeables.
- Les piles rechargeables doivent être retirées du produit avant la charge.
- En cas d'utilisation de piles amovibles et rechargeables, celles-ci ne doivent être chargées que sous la surveillance d'un adulte.

In Ausnahmefällen können Batterien auslaufen. Die auslaufende Flüssigkeit kann Verbrennungen verursachen oder das Produkt zerstören. Um ein Auslaufen von Batterien zu vermeiden, beachten Sie bitte folgende Hinweise:

- Niemals Alkali-Batterien, Standardbatterien (Zink-Kohle) oder wiederaufladbare Nickel-Cadmium-Zellen miteinander kombinieren. Niemals alte und neue Batterien zusammen einlegen. Immer alle Batterien zur gleichen Zeit auswechseln.
- Darauf achten, dass die Batterien in der richtigen Polrichtung (+/-) eingelegt sind.
- Die Batterien immer herausnehmen, wenn das Produkt längere Zeit nicht benutzt wird. Alte oder verbrauchte Batterien immer aus dem Produkt entfernen. Batterien zum Entsorgen nicht ins Feuer werfen, da die Batterien explodieren oder auslaufen können.
- Die Anschlussklemmen dürfen nicht kurzgeschlossen werden.
- Nur Batterien desselben oder eines entsprechenden Batterietyps wie empfohlen verwenden.
- Nicht wiederaufladbare Batterien dürfen nicht aufgeladen werden. Wiederaufladbare Batterien vor dem Aufladen immer aus dem Produkt herausnehmen.
- Das Aufladen wiederaufladbarer Batterien darf nur unter Aufsicht eines Erwachsenen durchgeführt werden.
- Batterien sicher und vorschriftsgemäß entsorgen.

In uitzonderlijke omstandigheden kan uit batterijen vloeistof lekken die brandwonden kan veroorzaken of het product onherstelbaar kan beschadigen.

Om batterijlekkage te voorkomen:

- Nooit oude en nieuwe batterijen of batterijen van een verschillend type bij elkaar gebruiken: alkaline-, standaard (koolstof-zink) of oplaadbare (nikkel-cadmium) batterijen.
- Plaats de batterijen zoals aangegeven in de batterijhouder.
- Batterijen uit het product verwijderen wanneer het langere tijd niet wordt gebruikt. Leg de batterijen altijd uit het product verwijderen. Batterijen inleveren als KCA. Batterijen niet in het vuur gooien. De batterijen kunnen dan ontploffen of gaan lekken.
- Zorg ervoor dat er geen kortsluiting bij de batterijpolen optreedt.
- Gebruik uitsluitend dezelfde - of hetzelfde type - batterijen als wordt aanbevolen.
- Niet-oplaadbare batterijen mogen niet worden opgeladen.
- Oplaadbare batterijen uit het product verwijderen voordat ze worden opgeladen.
- Als er uitneembare oplaadbare batterijen worden gebruikt, mogen die alleen onder toezicht van een volwassene worden opgeladen.

In casi eccezionali le pile potrebbero presentare perdite di liquido che potrebbero causare ustioni da sostanze chimiche o danneggiare il giocattolo.

Per prevenire le perdite di liquido:

- Non mischiare pile vecchie e nuove o pile di tipo diverso: alcaline, standard (zinco-carbone) o ricaricabili (nickel-cadmio).
- Inserire le pile come indicato all'interno dell'apposito scomparto.
- Estrarre le pile quando il giocattolo non viene utilizzato per periodi di tempo prolungati. Estrarre sempre le pile scariche dal giocattolo. Eliminare le pile con la dovuta cautela. Non gettare le pile nel fuoco. Potrebbero esplodere o presentare perdite di liquido.
- Non cortocircuitare mai i terminali delle pile.
- Usare solo pile dello stesso tipo o equivalenti a quelle raccomandate.
- Non ricaricare pile non ricaricabili.
- Estrarre le pile ricaricabili dal giocattolo prima della ricarica.
- Ricaricare le pile ricaricabili removibili solo sotto la supervisione di un adulto.

En circunstancias excepcionales, las pilas pueden desprender líquido corrosivo que puede provocar quemaduras o dañar el producto. Para evitar el derrame de líquido corrosivo:

- No mezclar pilas nuevas con gastadas ni pilas de diferentes tipos: alcalinas, estándar (carbono-cinc) o recargables (níquel-cadmio).
- Colocar las pilas tal como se indica en el interior del compartimento.
- Retirar las pilas del producto si no se va a utilizar durante un largo período de tiempo. No dejar nunca pilas gastadas en el producto. Un escape de líquido corrosivo podría estropearlo. Desechar las pilas gastadas en un contenedor de reciclaje de pilas. No quemar el producto ya que las pilas de su interior podrían explotar o desprender líquido corrosivo.
- Evitar cortocircuitos en los polos de las pilas.
- Utilizar sólo pilas del tipo recomendado en las instrucciones o equivalente.
- No intentar cargar pilas no recargables.
- Antes de recargar las pilas recargables, sacarlas del producto.
- Recargar las pilas recargables siempre bajo supervisión de un adulto.

I sjældne tilfælde kan batterier lække væske, som kan ætse huden eller ødelægge produktet.

Sådan undgår du batterilækage:

- Bland ikke nye og gamle batterier eller forskellige batterityper: alkaliske batterier, almindelige batterier (kul-zink) og genopladelige batterier (nikkel-cadmium).
- Læg batterierne i som vist i batterirummet.
- Tag batterierne ud, hvis produktet ikke skal bruges i længere tid. Fjern altid brugte batterier fra produktet. Benyt en batteriindsamlingsordning, når batterierne skal kasseres. Produktet må ikke brændes, da batterierne kan eksplodere eller lække.
- Batteriernes poler må aldrig kortsluttes.
- Brug kun batterier af samme eller tilsvarende type som dem, der anbefales.
- Ikke-genopladelige batterier må ikke oplades.
- Genopladelige batterier skal tages ud af produktet, før de oplades.
- Hvis der bruges udtagelige, genopladelige batterier, må de kun oplades under opsyn af en voksen.

Em circunstâncias excepcionais, as pilhas podem derramar fluido passível de causar queimaduras ou danificar o produto. Para evitar o derrame de fluido:

- Não misturar pilhas gastas com pilhas novas, nem pilhas de tipos diferentes: alcalinas, standard (carbono-zinco) ou recarregáveis (níquel-cádmio).
- Instalar as pilhas conforme indicado no interior do compartimento de pilhas.
- Retirar as pilhas se não se utilizar o produto durante um longo período de tempo. Retirar sempre as pilhas gastas do produto. Colocar as pilhas gastas em local apropriado. Não eliminar as pilhas no fogo. As pilhas podem explodir ou derramar fluido.
- Não provocar curto-circuito nos terminais das pilhas.
- Usar apenas pilhas do mesmo tipo ou de tipo equivalente.
- Não carregar pilhas não recarregáveis.
- Antes de carregar as pilhas, retirar as pilhas recarregáveis do produto.
- Se forem usadas pilhas removíveis e recarregáveis, devem ser carregadas apenas por um adulto.

Jos paristoja tai akkuja käsittelee väärin, niistä voi vuotaa nesteitä, jotka saattavat aiheuttaa kemiallisen palovamman tai pilata tuotteen. Noudata siksi seuraavia ohjeita:

- Älä käytä sekaisin eri ikäisiä tai eri tyyppisiä paristoja tai akkuja: tavallisia ja alkaliparistoja tai ladattavia akkuja.
- Aseta paristot paikoilleen kotelon merkintöjen mukaisesti.
- Irrota paristot, jos lelu on pitkään käyttämättä. Irrota loppuun kuluneet paristot. Hävitä ne asianmukaisesti. Älä polta tuotetta. Sen sisällä olevat paristot tai akut saattavat räjähtää tai vuotaa.
- Älä koskaan aiheuta oikosulkua pariston tai akun napojen välille.
- Käytä vain suositellun tyyppisiä tai vastaavia paristoja.
- Älä lataa paristoja uudestaan.
- Irrota ladattavat akut tuotteesta ennen lataamista.
- Jos käytät irrotettavia akkuja, muista, että ne saa ladata vain aikuisen valvonnassa.

I unntakstilfeller kan batteriene lekke væsker som kan føre til kjemiske brannsar eller ødelegge produktet. Slik unngår du batterilekkasje:

- Ikke bruk gamle og nye batterier eller ulike typer batterier sammen: alkaliske, standard (karbon/sink) eller oppladbare (nikkel/kadmium).
- Sett inn batteriene i henhold til merkingen i batterirommet.
- Ta ut batteriene hvis produktet blir stående lenge ubrukt. Ta alltid ut flate batterier. Kast batteriene på en forsvarlig måte. Produktet må ikke brennes. Batteriene kan da eksplodere eller lekke.
- Batteripolene må aldri kortsluttes.
- Bruk bare batterier av samme eller tilsvarende type som anbefalt.
- Forsøk aldri å lade ikke-oppladbare batterier.
- Ta ut oppladbare batterier fra produktet før du lader dem.
- Hvis det brukes oppladbare batterier, må en voksen være med når batteriene skal lades.

Under exceptionella förhållanden kan batterierna läcka vätska som kan orsaka kemiska brännskador eller förstöra leksaken. Undvik batteriläckage:

- Blanda inte gamla och nya batterier eller olika slags batterier: dvs. alkaliska med vanliga eller laddningsbara.
- Sätt i batterierna på det sätt som visas i batterifacket.
- Ta ut batterierna om du inte ska använda produkten under en längre tid. Ta alltid ut uttjänta batterier ur produkten. Avfallshantera batterierna på ett miljövänligt sätt. Försök inte elda upp produkten. Batterierna kan explodera eller läcka.
- Batteripolerna får inte kortslutas.
- Använd bara batterier av den rekommenderade typen eller motsvarande.
- Försök aldrig ladda upp icke laddningsbara batterier.
- Ta ut laddningsbara batterier ur produkten före laddning.
- Om uttagbara laddningsbara batterier används ska de endast laddas under överinseende av en vuxen.

Σε εξαιρετικές περιπτώσεις, στις μπαταρίες μπορεί να προκληθεί διαρροή με αποτέλεσμα να προκληθούν εγκαυμάτια ή να καταστραφεί το προϊόν. Για να αποφύγετε τη διαρροή:

- Μη χρησιμοποιείτε παράλληλα καινούριες και παλιές αλκαλικές, συμβατικές ή επαναφορτιζόμενες (νικελίου-κadmίου) μπαταρίες.
- Τοποθετήστε τους πόλους των μπαταριών, όπως υποδεικνύεται μέσα στη θήκη.
- Αφαιρείτε τις μπαταρίες όταν πρόκειται να μη χρησιμοποιήσετε το προϊόν για μεγάλο χρονικό διάστημα. Αφαιρείτε πάντα τις μπαταρίες που έχουν εξαντληθεί από το προϊόν. Παρακαλούμε πετάτε τις παλιές μπαταρίες στους ειδικούς κάδους ανακύκλωσης. Μην πετάτε το προϊόν σε φωτιά. Μπορεί να προκληθεί έκρηξη ή διαρροή από τις μπαταρίες που περιέχονται.
- Μη βραχυκυκλώνετε τους πόλους των μπαταριών.
- Χρησιμοποιήστε μπαταρίες ίδιου ή παρόμοιου τύπου με αυτόν που συνιστούμε.
- Οι μη επαναφορτιζόμενες μπαταρίες δεν πρέπει να φορτίζονται.
- Αφαιρείτε τις επαναφορτιζόμενες μπαταρίες πριν τις φορτίσετε.
- Η φόρτιση των επαναφορτιζόμενων μπαταριών πρέπει να γίνεται μόνο από ενήλικες.

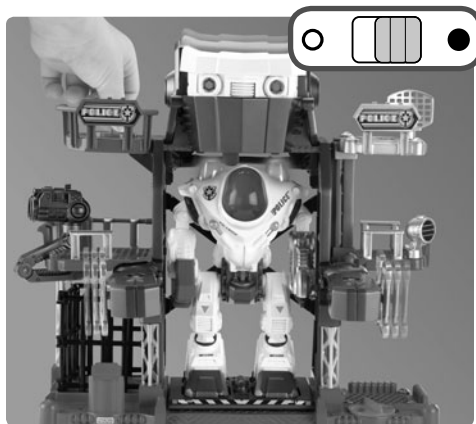
ICES-003

- This Class B digital apparatus complies with Canadian ICES-003.
- Operation is subject to the following two conditions: (1) this device may not cause harmful interference and (2) this device must accept any interference received, including interference that may cause undesired operation.

NMB-003

- Cet appareil numérique de la classe B est conforme à la norme NMB-003 du Canada.
- L'utilisation de ce dispositif est autorisée seulement aux conditions suivantes: (1) il ne doit pas produire de brouillage et (2) l'utilisateur du dispositif doit être prêt à accepter tout brouillage radioélectrique reçu, même si ce brouillage est susceptible de compromettre le fonctionnement du dispositif.

**Robot Police on Patrol! Robot Police en Patrouille !
 Roboterpolizei auf Streife! Politierobot op patrouille!
 Un Robot Poliziotto di pattuglia! ¡El robot policía patrulla la ciudad!
 Robotpolitiet på patrulje! Polícia robô em acção!
 Robottipoliisi partioi! Robotpoliti på patrulje!
 Robotpolisen patrullerar! Ρομπότ Εν Δράσει!**



- Pon el interruptor de la parte inferior del robot en la posición de encendido ●.
- Coloca el robot dentro de la central.
- Stil afbryderknappen i bunden af robotten på tændt ●.
- Anbring robotten inde i hovedkvarteret.
- Mover o interruptor de ligação na parte de baixo do robô ●.
- Colocar o robô dentro do quartel.
- Kytke virta päälle työntämällä robotin pohjassa oleva kytkin ●-asentoon.
- Aseta robotti poliisiaseman sisään.
- Skvyr på/av-bryteren på undersiden av roboten till PÅ ●.
- Plasser roboten på innsiden av hovedkvarteret.
- Skjut strömbrytaren på robotens undersida till PÅ ●.
- Sätt roboten i högkvarteret.
- Μετακινήστε το διακόπτη λειτουργίας που βρίσκεται στο κάτω μέρος του ρομπότ στο ΑΝΟΙΧΤΟ ●.
- Βάλτε το ρομπότ μέσα στο αρχηγείο.
- Slide the power switch on the bottom of the robot ON ●.
- Place the robot inside the headquarters.
- Glissez l'interrupteur situé sous le robot sur MARCHÉ ●.
- Placer le robot à l'intérieur du quartier général.
- Stelle den unten befindlichen Ein-/Ausschalter des Roboters auf EIN ●.
- Stelle den Roboter in sein Hauptquartier.
- Zet de aan/uit-knop aan de onderkant van de robot op AAN ●.
- Plaats de robot in het hoofdbureau.
- Spostare la leva di attivazione situata sul fondo del robot su ON ●.
- Posizionare il robot all'interno del quartier generale.



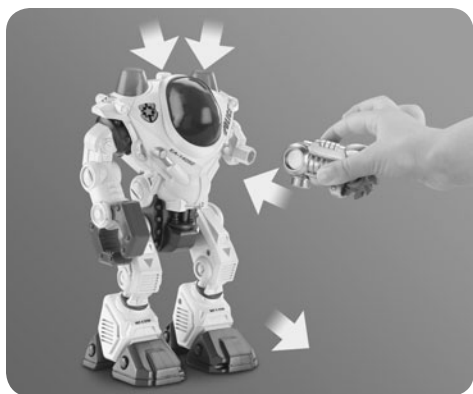
- Then, close and lower the gates.
- Puis fermer et baisser les barrières.
- SchlieÙe und senke dann die Schranken.
- Vervolgens de hekken sluiten en omlaag doen.
- Chiudere e abbassare le sbarre.
- Cierra las barreras y bájalas.
- Luk og sænk derefter lågerne.
- Depois, fechar e baixar as portas.
- Sulje portit painamalla alaspäin.
- Lukk og senk deretter portene.
- Stång sedan och sänk ned porten.
- Έπειτα κλείστε και κατεβάστε την πύλη.



- Turn a figure on top of the headquarters to open the gates and hear siren sounds.
- Tourner une figurine en haut du quartier général pour ouvrir les barrières et entendre des sons de sirène.
- Drehe eine Figur oben auf dem Hauptquartier, um die Schranken zu öffnen und Sirengeräusche zu hören.
- Draai aan een figuur boven op het hoofdbureau: de hekken gaan open en er klinkt sirenegeloei!
- Ruotare un personaggio in cima al quartier generale per aprire le sbarre e attivare la sirena.
- Sitúa una figura en la parte superior de la central y gírala; se abren las barreras y oírás sonidos de sirena.
- Drej på en figur øverst på hovedkvarteret for at åbne lågerne og høre sirener.
- Rodar uma figura no quartel para abrir as portas e ouvir sons de sirene.
- Kun käännät poliisiaseman päällä olevaa hahmoa, portit avautuvat ja sireeni soi.
- Vri på en figur øverst på hovedkvarteret for å åpne portene og høre sirener.
- Vrid figuren ovanpå högkvarteret för att öppna porten och aktivera siren ljud.
- Γυρίστε μία φιγούρα που βρίσκεται πάνω στο αρχηγείο για να ανοίξουν οι πύλες και να ακουστούν ήχοι σειρήνας.



- Turn a figure at the bottom of the headquarters to release the robot!
- Tourner une figurine au bas du quartier général pour libérer le robot !
- Drehe eine Figur unten am Hauptquartier, um den Roboter zu entriegeln!
- Draai aan een figuur onder aan het hoofdbureau om de robot te bevrijden!
- Ruotare un personaggio sulla parte inferiore del quartier generale per far avanzare il robot!
- Para liberar el robot, sitúa una figura en la parte inferior de la central y girala.
- Drej på en figur nederst på hovedkvarteret for at slippe robotten fri!
- Rodar uma figura na base do quartel para soltar o robô!
- Vapauta robotti kääntämällä poliisiaseman pohjaan kiinnitettyä hahmoa.
- Vri på en figur nederst i hovedkvarteret for å slippe ut roboten!
- Vrid på figuren längst ned på högkvarteret för att släppa iväg roboten!
- Γυρίστε μία φιγούρα που βρίσκεται στη βάση του αρχηγείου για να απελευθερώσετε το ρομπότ!



- Press the button on top of the robot for lights, sound effects and motion!
- Slide the robot for more exciting sounds or change the robot's arms for even more action!

- Appuyer sur le bouton sur le dessus du robot pour activer les lumières, les effets sonores et le mouvement !
- Faire glisser le robot pour entendre d'autres sons ou changer les bras du robot pour encore plus d'action !

- Drücke den Knopf oben auf dem Roboter, um Lichter, Geräuscheffekte und die Bewegungsfunktion zu aktivieren!
- Schiebe den Roboter, weitere Geräusche zu aktivieren oder den Roboterarm für weitere coole Action zu ändern!

- Druk op het knopje boven op de robot voor licht, geluid en actie!
- Verschuif de robot voor nog meer spannende geluiden of vervang zijn armen voor nog meer actie!

- Premere il tasto in cima al robot per attivare le luci, gli effetti sonori e i movimenti!
- far camminare il robot per attivare tanti altri suoni oppure cambiare le braccia del robot per un'azione ancora più emozionante!

- Pulsa el botón de la parte superior del robot para activar luces, movimientos y sonidos.
- ¡Desliza el robot para activar más sonidos o cámbiale los brazos para más acción!

- Tryk på knappen oven på robotten for at aktivere lys, lyde og bevægelser!
- Bevæg robotten for at høre flere seje lyde, eller udskift robottens arme for endnu mere action!

- Pressionar o botão na parte de cima do robô para ativar as luzes, os efeitos sonoros e os movimentos!
- Fazer deslizar o robô para activar mais sons emocionantes ou mudar os braços do robô para mais acção!

- Kun painat robotin päällä olevaa painiketta, valot syttyvät, kuulet äänitehosteita ja robotti liikkuu.
- Lisää jännittäviä ääniä kuuluu, kun liu'utat robottia eteenpäin. Robotin kädet voi myös vaihtaa!

- Trykk på knappen øverst på roboten for å slå på lys, lydeffekter og bevegelse!
- Skyv på roboten for å høre flere spennende lyder, eller bytt ut robotarmene for å få prøve flere spennende varianter!

- Tryck på knappen ovanpå roboten för att aktivera ljus, ljudeffekter och rörelse!
- Skjut roboten längs golvet för att aktivera fler spännande ljud eller ändra robotens armar för ännu mer action!

- Πατήστε το κουμπί στο επάνω μέρος του ρομπότ για φώτα, ήχους και κίνηση!
- Σύρετε το ρομπότ για περισσότερο συναρπαστικούς ήχους ή αλλάξτε τα χέρια του ρομπότ για περισσότερη δράση!



- Press the button on the launcher to fire at the enemy!
- Do not aim at eyes or face. Only use projectiles supplied with this toy. Do not fire at point blank range.
- When you are finished playing with this toy, slide the power switch OFF ○.
- Appuyer sur le bouton du lanceur pour tirer sur l'ennemi.
- Ne pas viser les yeux ou le visage. Ne pas utiliser d'autres projectiles que ceux fournis avec ce jouet. Ne pas tirer à bout portant.
- Glisser le bouton de mise en marche sur ARRÊT ○ lorsque le jouet n'est pas utilisé.
- Drücke den Knopf am Starter, um die Geschosse abzufeuern!
- Nicht auf Augen oder Gesicht zielen. Nur die zu diesem Spielzeug gehörenden Projektile verwenden. Nicht auf Menschen oder Tiere oder aus nächster Nähe zielen.
- Den Ein-/Ausschalter nach dem Spielen auf AUS ○ stellen.
- Druk op de lanceerknop om op de vijand te schieten!
- Niet op ogen of gezicht richten. Gebruik uitsluitend de bijgeleverde projectielen. Niet van te dichtbij afschieten.
- Zet de aan/uit-knop op UIT ○ als uw kind klaar is met spelen.
- Premere il tasto del lanciatore per sparare i colpi!
- Non puntare agli occhi o al viso. Usare solo i proiettili forniti con il giocattolo. Non sparare a distanza ravvicinata.
- Una volta terminato il gioco, spostare la leva di attivazione su off ○.
- ¡Pulsa el botón del lanzador para disparar al enemigo!
- No lanzar los proyectiles hacia los ojos o la cara. Utilizar exclusivamente los proyectiles suministrados con este juguete. No lanzarlos a quemarropa.
- Al terminar de jugar con este juguete, recomendamos apagarlo ○.
- Tryk på knappen på affyreren for at skyde på fjenden!
- Sigt aldrig mod øjne eller ansigt. Brug kun de projektiler, som følger med legetøjet. Skyd ikke direkte på ting eller personer.
- Stil afbryderknappen på slukket ○, når du er færdig med at lege med legetøjet.
- Pressionar o botão do lançador para disparar ao inimigo!
- Não apontar em direção aos olhos ou rosto. Usar apenas os "projécteis" fornecidos com este brinquedo. Não disparar à queima-roupa.
- Quando a brincadeira terminar, DESLIGAR o interruptor ○.
- Avaa tuli vihollista kohti painamalla laukaisimen painiketta!
- Älä tähtää silmiin tai kasvoihin. Käytä ainoastaan tämän lelun mukana tulleita ammuksia. Älä ammu lähietäisyydeltä.
- Katkaise virta käytön jälkeen työntämällä kytkin ○-asettoon.
- Trykk på knappen på utskyteren for å skyte på fienden!
- Du må ikke sikte mot øyne eller ansikt. Bruk bare prosjektilene som følger med leken. Ikke skyt på noe på kloss hold.
- Når du er ferdig med å leke, skyver du på/av-bryteren av ○.
- Tryck på knappen på avfyrares för att skjuta mot fienden!
- Sikta inte mot ögon eller ansikte. Använd endast de projektiler som levereras tillsammans med leksaken. Fyra inte av på mycket nära håll.
- Sätt strömbrytaren i läget AV ○ när du har lekt färdigt.
- Πατήστε το κουμπί στον εκτοξευτή για επίθεση!
- Μην στοχεύετε στα μάτια ή στο πρόσωπο. Χρησιμοποιείτε μόνο τους πυραύλους που περιλαμβάνονται. Μην στοχεύετε προς ανθρώπους ή ζώα.
- Όταν τελειώσετε το παιχνίδι σούρετε το διακόπτη λειτουργίας στο ΚΛΕΙΣΤΟ ○.

Care Entretien Pflege Onderhoud Manutenzione Limpieza y mantenimiento Vedligeholdelse Manutenção Hoito Vedlikehold Skötsel Φροντίδα

- Wipe this toy with a clean cloth dampened with a mild soap and water solution. Do not immerse this toy.
- This toy has no consumer serviceable parts. Do not take this toy apart.
- Nettoyer ce jouet avec un chiffon propre légèrement imbibé d'eau savonneuse. Ne pas immerger le jouet.
- Il n'existe pas de pièces de rechange pour ce jouet. Ne pas démonter le jouet.
- Das Produkt zum Reinigen mit einem sauberen, mit milder Seifenlösung angefeuchteten Tuch abwischen. Das Produkt nicht in Wasser tauchen.
- Für dieses Produkt gibt es keine Ersatzteile. Das Produkt nicht auseinandernehmen.
- Dit speelgoed kan worden schoongeveegd met een schoon doekje dat een beetje vochtig is gemaakt met een sopje. Dit speelgoed niet in water onderdompelen.
- Dit speelgoed heeft geen onderdelen die onderhoud vergen. Dit speelgoed niet uit elkaar halen.
- Pulire il giocattolo con un panno umido pulito e sapone neutro. Non immergere il giocattolo.
- Il giocattolo non è dotato di parti di ricambio. Non smontare.
- Limpiar el juguete pasándole un paño mojado con agua y jabón neutro. No sumergirlo.
- Este juguete no posee piezas recambiables, por lo que no debe desmontarse bajo ningún concepto.
- Legetøjet kan gøres rent med en ren klud, der er fugtet i mildt sæbevand. Må ikke nedsænkes i vand.
- Legetøjet har ingen udskiftelige dele. Undlad at skille det ad.
- Para limpar o brinquedo, usar um pano limpo humedecido em água e um sabão neutro. Não mergulhar o brinquedo em água ou outro líquido.
- Este brinquedo não tem peças de substituição. Não o desmontar.
- Pyyhi lelu puhtaalla, miedolla pesuaineliuksella kostutetulla liinalla. Älä upota lelua veteen.
- Lelussa ei ole itse kunnostettavia osia. Älä pura sitä osiin.
- Tørk av leken med en ren klut fuktet med mildt såpevann. Dypp aldri leken ned i vann.
- Denne leken har ingen deler som forbrukeren kan reparere selv. Leken må ikke demonteres.
- Torka av leksaken med en fuktig trasa och mildt rengöringsmedel och vatten. Doppa inte leksaken i vatten.
- Konsumenten kan inte reparera några delar av leksaken. Ta inte isär leksaken.
- Σκουπίστε το προϊόν με ένα καθαρό πανί, βρεγμένο με λίγο νερό και σαπούνι. Μη βυθίζετε το προϊόν στο νερό.
- Αυτό το προϊόν δεν έχει ανταλλακτικά. Μην αποσυαρμολογείτε τα μέρη για τα οποία δεν υπάρχει σχετική οδηγία.

**Consumer Information Informations consommateurs
Verbraucherinformation Consumenteninformatie
Informazioni per l'acquirente Información al consumidor
Forbrugeroplysninger Informação ao consumidor
Tietoa kuluttajille Forbrukerinformasjon
Konsumentinformation Πληροφορίες προς τον Καταναλωτή**



CANADA

Questions? 1-800-432-5437. Mattel Canada Inc.,
6155 Freemont Blvd., Mississauga, Ontario L5R 3W2;
www.service.mattel.com.

GREAT BRITAIN

Mattel UK Ltd, Vanwall Business Park,
Maidenhead SL6 4UB. Helpline: 01628 500303;
www.service.mattel.com/uk.

FRANCE

Mattel France, 27/33 rue d'Antony, BP60145,
94523 Rungis Cedex N° Cristal 0969 36 99 99
(Numéro non surtaxé) ou www.allomattel.com.

DEUTSCHLAND

Mattel GmbH, An der Trift 75, D-63303 Dreieich.

ÖSTERREICH

Mattel Ges.m.b.H., Campus 21, Liebermannstraße
A01 404, A- 2345 Brunn/Gebirge.

SCHWEIZ

Mattel AG, Monbijoustrasse 68, CH-3000 Bern 23.

NEDERLAND

Mattel B.V., Postbus 576, 1180 AN Amstelveen,
Nederland. Gratis nummer: 0800-262 88 35.
Mattel Europa, B.V., Gondel 1,
1186 MJ Amstelveen, Nederland.

BELGIË/BELGIQUE

Mattel Belgium, Consumentenservice, Trade Mart
Atomiums Square, Bogota 202 - B 275, 1020 Brussels.
Gratis nummer België: 0800-16 936;
Gratis nummer Luxemburg: 800-22 784;
Gratis nummer Nederland: 0800-262 88 35.

ITALIA

Mattel Italy Srl, Centro Direzionale Maciachini,
Via Benigno Crespi 19/C, 20159 Milano. Servizio
assistenza clienti: Customersrv.italia@mattel.com -
Numero verde 800 11 37 11.

ESPAÑA

Mattel España, S.A., Aribau 200. 08036 Barcelona.
cservice.spain@mattel.com. Tel: 902.20.30.10;
<http://www.service.mattel.com/es>.

SKANDINAVIEN

Mattel Scandinavia A/S, Ringager 4C, 2. sal,
DK-2605 Brøndby.

Mattel Northern Europe A/S., Sinikallontie 9,
02630 ESPOO, Puh. 010 821 6600.

PORTUGAL

Mattel Portugal Lda., Av. da República, nº 90/96, 2º
andar Fracção 2, 1600-206 Lisboa. Tel. Número Verde:
800 10 10 71 - consumidor@mattel.com.

SVERIGE

Mattel Sweden, Warfinges Väg 16, S-11251 Stockholm.

ΕΛΛΑΔΑ

Mattel AEBE, Ελληνικού 2, Ελληνικό 16777, ΕΛΛΑΔΑ.

AUSTRALIA

Mattel Australia Pty. Ltd., 658 Church Street, Locked
Bag #870, Richmond, Victoria 3121 Australia.
Consumer Advisory Service 1300 135 312.

NEW ZEALAND

16-18 William Pickering Drive, Albany 1331, Auckland.

ASIA

Mattel East Asia Ltd, Room 1106, South Tower, World
Finance Centre, Harbour City, Tsimshatsui, HK, China.

MALAYSIA

Diimport & Diedarkan Oleh: Mattel SEA Ptd Ltd.
(993532-P) Lot 13.5, 13th Floor, Menara Lien Hoe,
Persiaran Tropicana Golf Country Resort, 47410 PJ.
Tel: 03-78803817, Fax: 03-78803867.

POLSKA

Dystrybutor: Mattel Poland Sp. z o.o., Warsaw Trade
Tower 31 p., ul.Chłódna 51, 00-867 Warszawa.

ČESKÁ REPUBLIKA

Prosíme, použijte tuto adresu i v budoucnu: / Prosíme,
použijte túto adresu tiež v budúcnu: Mattel Czech Republic
s.r.o., The Forum, Václavské nám. 19, 110 00 Praha 1,
Česká republika.

MAGYARORSZÁG

Mattel Toys Hungary Kft, Váci út 91. 2.emelet,
1139 Budapest.

РОССИЯ

Распространяется ООО "ОСКАР", уполномоченный
представитель фирмы Mattel, Inc. в России и СНГ.
107076, Москва, ул.Атарбекова д.4,
oscar@oscarmoscow.ru

TÜRKİYE

Mattel Oyuncakçılık Tic. Ltd. Şti., Eski Üsküdar Yolu Erkut Sok.
No:2 Üner Plaza Kat:10 34752 İçerenköy İstanbul.

MÉXICO

Importado y distribuido por Mattel de México, S.A. de
C.V., Insurgentes Sur #3579, Torre 3, Oficina 601, Col.
Tlalpan, Delegación Tlalpan, C.P. 14020, México, D.F.
R.F.C. MME-920701-NB3. Tels.: 59-05-51-00
Ext. 5205 ó 01-800-463-59-89.

CHILE

Mattel Chile, S.A., Avenida Américo Vespucio 501-B,
Quilicura, Santiago, Chile.

VENEZUELA

Mattel de Venezuela, C.A., RIF J301596439, Ave.
Mara, C.C. Macaracuay Plaza, Torre B, Piso 8, Colinas
de la California, Caracas 1071.

ARGENTINA

Mattel Argentina, S.A., Curupaytí 1186, (1607) –
Villa Adelina, Buenos Aires.

COLOMBIA

Mattel Colombia, S.A., calle 123#7-07 P.5, Bogotá.

BRASIL

Importado por : Mattel do Brasil Ltda.- CNPJ :
54.558.002/0008-04 - Av. Tenente Marques,
1246 - Sala 02 - 2º. Andar - 07770-000 - Polvilho -
Cajamar - SP – Brasil. Serviço de Atendimento ao
Consumidor (SAC): 0800-550780 - sac@mattel.com.

Fisher Price, Inc., a subsidiary of Mattel, Inc., East Aurora, NY 14052 U.S.A.

©2010 Mattel, Inc. All Rights Reserved. © and ™ designate U.S. trademarks of Mattel, Inc.

Fisher Price, Inc., une filiale de Mattel, Inc., East Aurora, NY 14052 É.-U.

©2010 Mattel, Inc. Tous droits réservés. © et ™ désignent des marques de Mattel, Inc. aux É.-U.