

Fisher-Price®

P4326



www.fisher-price.de

Verbraucherinformation

WICHTIG! Diese Anleitung bitte für mögliche Rückfragen aufbewahren. Sie enthält wichtige Informationen.

- Diese Anleitung bitte vor Zusammenbau und Gebrauch des Produktes durchlesen.
- Für dieses Produkt sind 3 **Alkali**-Batterien AA (LR6) erforderlich, nicht enthalten.
- Der Zusammenbau durch einen Erwachsenen ist erforderlich. Zum Auswechseln und Einlegen der Batterien ist ein Kreuzschlitzschraubenzieher (nicht enthalten) erforderlich.
- Nicht auf einem gepolsterten Toilettensitz benutzen.

DEUTSCHLAND

Mattel GmbH, An der Trift 75, D-63303 Dreieich.

ÖSTERREICH

Mattel Ges.m.b.H., Triester Str. 14, A-2355 Wiener Neudorf.

SCHWEIZ

Mattel AG, Monbijoustrasse 68, CH-3000 Bern 23.

NEDERLAND

Mattel B.V., Postbus 576, 1180 AN Amstelveen, Nederland.
Gratis nummer: 0800-262 88 35.

BELGIË/BELGIQUE

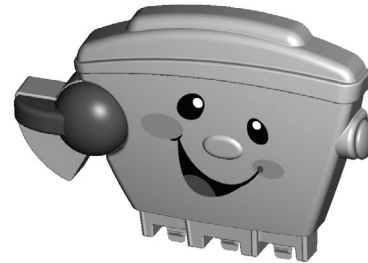
Mattel Belgium, Consumentenservice, Trade Mart
Atomiumsquare, Bogota 202 - B 275, 1020 Brussels.
Gratis nummer België: 0800-16 936;
Gratis nummer Luxemburg: 800-22 784;
Gratis nummer Nederland: 0800-262 88 35.



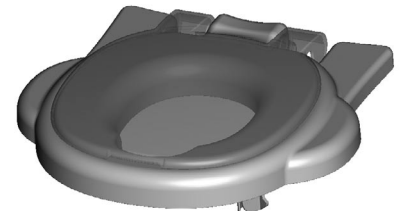
WARNUNG

Um schwere Verletzungen durch Stürze zu verhindern, niemals auf diesem Produkt stehen.

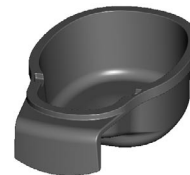
Teile



Spülkasten



Sitz



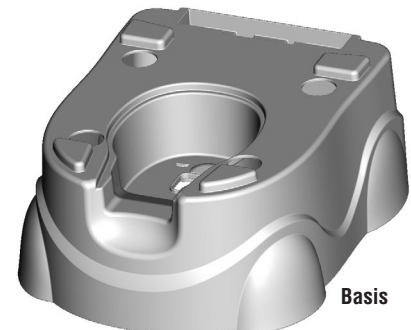
Herausnehmbare Schale



Spritzschutz

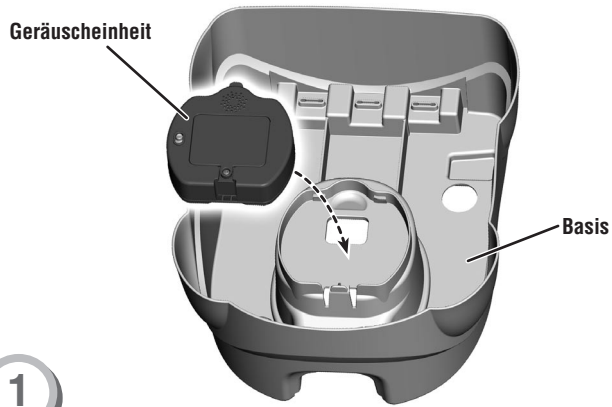


Geräuscheinheit



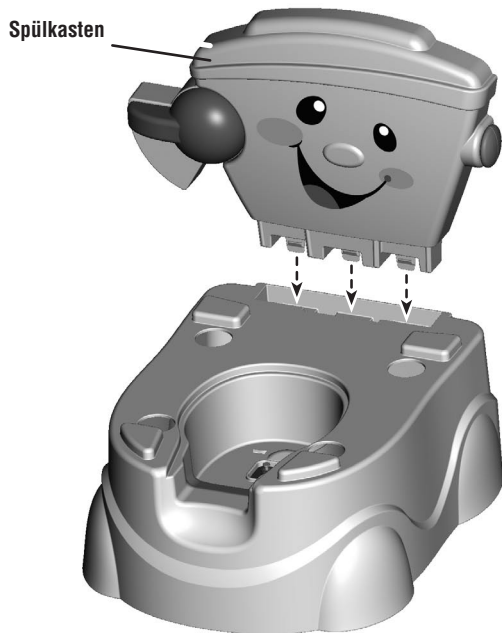
Basis

Zusammenbau



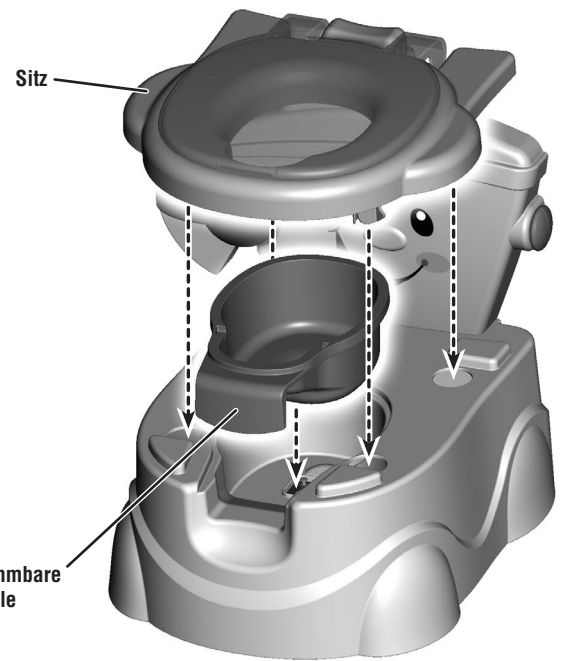
1

- Die Basis nach unten zeigend auf eine flache Oberfläche legen.
- Die Basis schräg halten und dabei die an der Geräuscheinheit befindlichen Laschen in die Schlitzte unten an der Basis stecken.
- Die Geräuscheinheit herunterdrücken, um diese an der dafür vorgesehenen Stelle **einrasten zu lassen**.



2

- Die am Spülkasten befindlichen Laschen in die Schlitzte auf der Rückseite der Basis stecken und **einrasten** lassen.
- Die Spülkasten-Einheit nach oben ziehen, um sicherzugehen, dass sie fest und sicher sitzt.

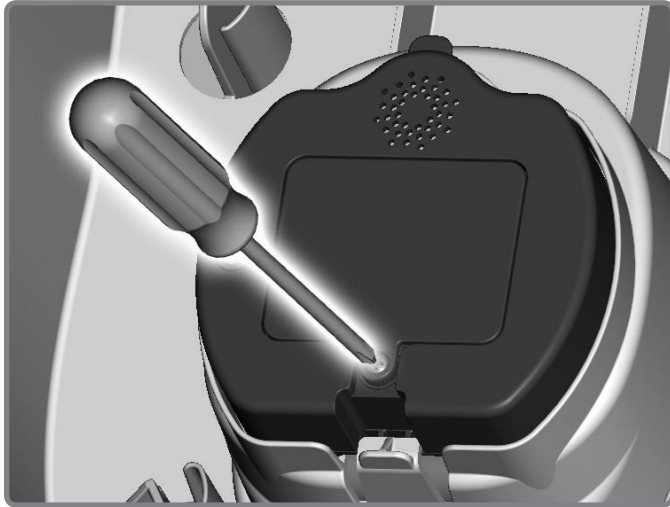
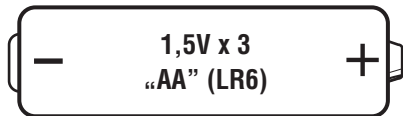


3

- Die herausnehmbare Schale in die Basis setzen.
- Die am Sitz befindlichen Laschen in die Schlitzte der Basis stecken.

Hinweis: Der Sitz ist so konzipiert, dass er sich zum Gebrauch auf einer normalen Toilette von der Basis abnehmen lässt.

Einlegen der Batterien



- Das Batteriefach befindet sich auf der Unterseite der Basis.
- Die in der Abdeckung befindliche Schraube mit einem Kreuzschlitzschraubenzieher lösen. Die Batteriefachabdeckung abnehmen und beiseite legen.
- Drei **Alkali**-Batterien AA (LR6) in die im Batteriefach angegebene Polrichtung (+/-) einlegen.
- Die Batteriefachabdeckung wieder einsetzen, und die Schraube mit einem Kreuzschlitzschraubenzieher festziehen. Die Schraube nicht zu fest anziehen, damit sie nicht überdreht.

Hinweis: Für optimale Leistung und längere Lebensdauer empfehlen wir den Gebrauch von **Alkali**-Batterien.

- Die Elektronik zurücksetzen, wenn das Produkt nicht mehr richtig funktioniert. Den Schalter aus- und wieder einschalten.
- Werden die Geräusche schwächer oder funktionieren nicht mehr, müssen die Batterien von einem Erwachsenen ausgetauscht werden.



- Schützen Sie die Umwelt, indem Sie dieses Produkt nicht in den Hausmüll geben (2002/96/EG). Wenden Sie sich bitte an die zuständigen Behörden hinsichtlich Entsorgung und öffentlichen Rücknahmestellen.

Batteriesicherheitshinweise

In Ausnahmefällen können Batterien auslaufen. Die auslaufende Flüssigkeit kann Verbrennungen verursachen oder das Produkt zerstören. Um ein Auslaufen von Batterien zu vermeiden, beachten Sie bitte folgende Hinweise:

- Niemals Alkali-Batterien, Standardbatterien (Zink-Kohle) oder wiederaufladbare Nickel-Cadmium-Zellen miteinander kombinieren. Niemals alte und neue Batterien zusammen einlegen.
- Immer alle Batterien zur gleichen Zeit auswechseln.
- Darauf achten, dass die Batterien in der richtigen Polrichtung (+/-) eingelegt sind. Die Batterien immer herausnehmen, wenn das Produkt längere Zeit nicht benutzt wird. Alte oder verbrauchte Batterien immer aus dem Produkt entfernen. Batterien zum Entsorgen nicht ins Feuer werfen, da die Batterien explodieren oder auslaufen können. Die Anschlussklemmen dürfen nicht kurzgeschlossen werden.
- Nur Batterien desselben oder eines entsprechenden Batterietyps wie empfohlen verwenden.
- Nicht wiederaufladbare Batterien dürfen nicht aufgeladen werden.
- Wiederaufladbare Batterien vor dem Aufladen immer aus dem Produkt herausnehmen.
- Das Aufladen wiederaufladbarer Batterien darf nur unter Aufsicht eines Erwachsenen durchgeführt werden.
- Batterien sicher und vorschriftsgemäß entsorgen.

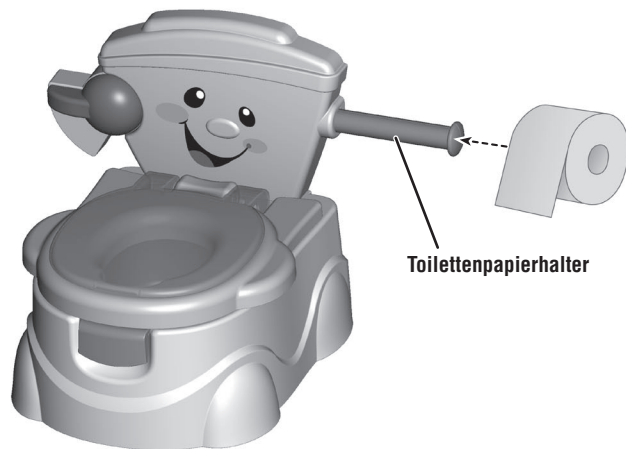
Vorbereitung



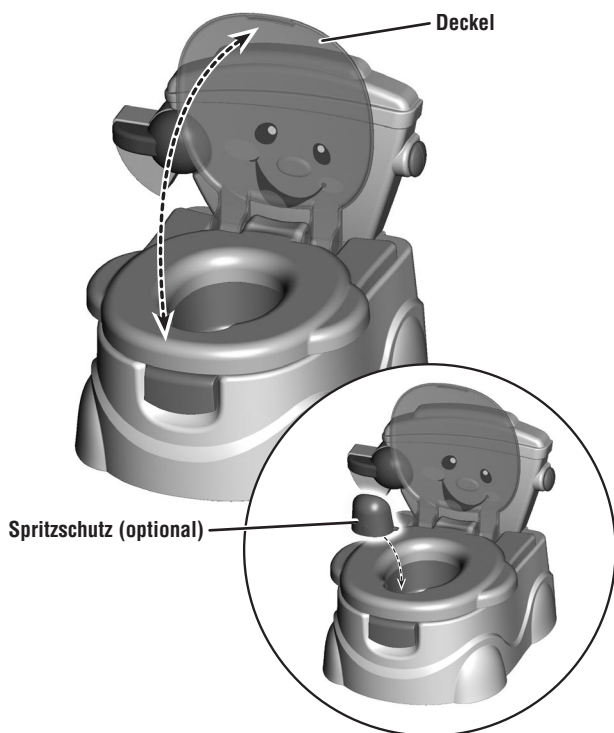
- Den Töpfchensitz umdrehen.
- Den Ein-/Ausschalter auf EIN ● stellen.

Hinweis: Den Ein-/Ausschalter auf AUS ○ stellen, wenn das Töpfchen längere Zeit nicht benutzt wird.

So macht das Trockenwerden Spaß!



- Jetzt kommt das Toilettenpapier dran. Den Toilettenpapierhalter herausziehen.
- Eine Rolle richtiges Toilettenpapier daraufschieben.



- Den Deckel hochklappen.
- Den Spritzschutz einsetzen, falls bei Gebrauch des Produkts für Jungen erwünscht. Die am Spritzschutz befindlichen Laschen in die Schlitze im Sitz stecken.

Hinweis: Den Spritzschutz bei Gebrauch hochklappen oder zur Aufbewahrung des Töpfchens herunterklappen.



- Lassen Sie Ihr Kind auf dem Töpfchen sitzen.
- Erledigt Ihr Kind sein „Geschäft“ auf dem Töpfchen, erklingt eine Belohnung!

Hinweis: Sollte die Belohnung nach Erledigung des „Geschäfts“ nicht erklingen:

- Der Ein-/Ausschalter an der Geräuscheinheit ist nicht auf EIN gestellt. Den Ein-/Ausschalter auf EIN ● stellen.
- Die Batterien könnten schwach oder verbraucht sein oder die Elektronik muss möglicherweise zurückgestellt werden. Die Batterien herausnehmen und durch drei neue Alkali-Batterien ersetzen.

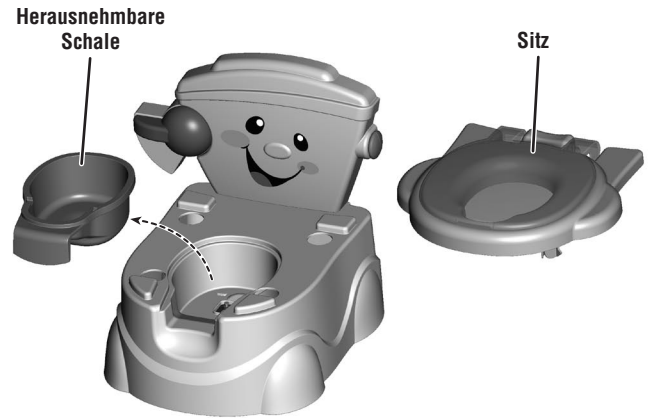
Lernsitz



WICHTIG! Den Lernsitz nicht auf einem gepolsterten Toilettensitz benutzen. Der Lernsitz sitzt auf einem gepolsterten Toilettensitz nicht fest und kann die Polsterung/den Toilettensitz beschädigen.

- Darauf achten, dass der Toilettensitz heruntergeklappt ist. Die Lernsitz-Einheit auf dem normalen Toilettensitz anbringen.
- Die Lernsitz-Einheit nach oben ziehen, um sicherzugehen, dass sie fest und sicher sitzt.

Reinigen



- Den Sitz und die Schale vorsichtig herausnehmen, und den Inhalt in eine richtige Toilette auskippen. Die Schale waschen, abspülen und abtrocknen. Die Schale und den Sitz wieder einsetzen.
- Falls gewünscht, kann zudem ein handelsübliches Desinfektionslösungsmittel verwendet werden. Die Schale mit sauberem Wasser ausspülen, um etwaige Seifenreste zu entfernen. Das Produkt nicht in Wasser tauchen.