

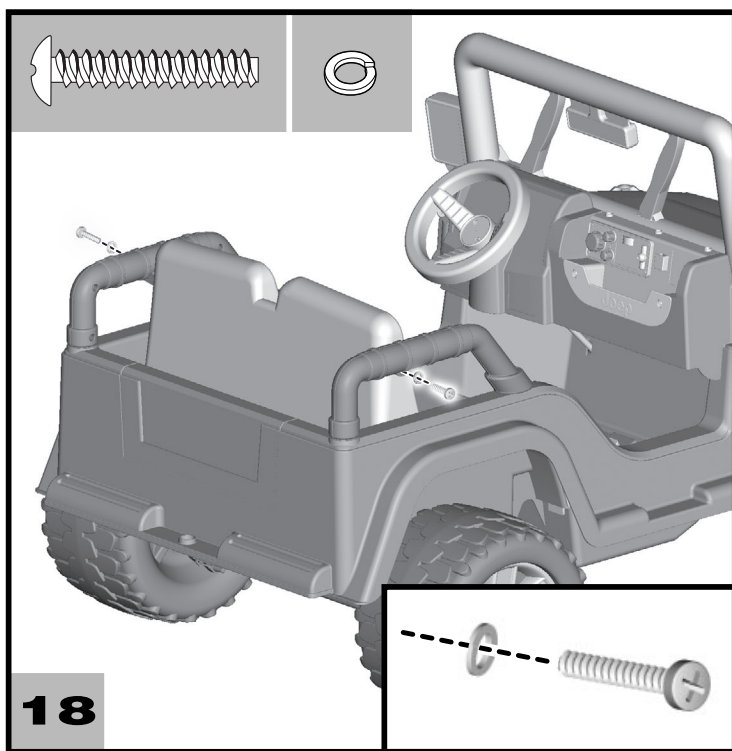


We've Made a Change!
¡Hicimos un cambio!
Nous avons effectué un changement!

Please use the instructions below to complete assembly step 18.
Refer to your Owner's Manual to complete the assembly.

Usar las instrucciones de abajo para completar el paso de montaje 18.
Consultar el manual del usuario para completar el montaje.

Suivre les directives ci-après pour compléter l'étape 18 de l'assemblage.
Se référer au Guide de l'utilisateur pour terminer l'assemblage.



- Slide a washer on the end of a #10-32 x 2,5 cm screw.
- Insert a #10-32 x 2,5 cm screw with washer through the hole in a grab bar and into the seat. Tighten the screw.
- Repeat to assemble the other washer and #10-32 x 2,5 cm screw in the remaining grab bar.

- Poner una arandela en el extremo de un tornillo Nº 10-32 x 2,5 cm.
 - Insertar un tornillo Nº 10-32 x 2,5 cm con arandela en el orificio de una barra de sujeción y en el asiento. Apretar el tornillo.
 - Repetir el procedimiento para ensamblar la otra arandela y tornillo Nº 10-32 x 2,5 cm en la barra de sujeción restante.
- Glisser une rondelle sur une vis n° 10-32 de 2,5 cm.
 - Insérer la vis n° 10-32 de 2,5 cm (avec la rondelle) dans le trou d'une des barres d'appui et dans la banquette. Serrer la vis.
 - Répéter ce procédé pour insérer l'autre vis n° 10-32 de 2,5 cm (avec une rondelle) dans l'autre barre d'appui.



Jeep® and the Jeep® grille design are registered trademarks of Chrysler Group LLC. Jeep® Wrangler and its trade dress are used under license from Chrysler Group LLC.

© Chrysler Group LLC 2011.

Jeep® et le design de la calandre Jeep® sont des marques déposées de Chrysler Group LLC. Jeep® Wrangler et son design sont utilisés sous licence de Chrysler Group LLC.

© Chrysler Group LLC 2011.

©2012 Mattel. All Rights Reserved. Tous droits réservés. ® and ™ designate U.S. trademarks of Mattel, except as noted. ® et ™ désignent des marques de Mattel. aux États-Unis, sauf indication contraire.