

- (GB) Arm
- (F) Bras
- (D) Arm
- (NL) Arm
- (I) Braccio
- (E) Brazo
- (DK) Arm
- (P) Braço
- (FI) Varsi
- (N) Arm
- (S) Arm
- (GR) Βραχίονας



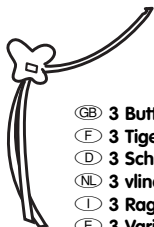
- (GB) Base
- (F) Base
- (D) Basis
- (NL) Onderstuk
- (I) Base
- (E) Base
- (DK) Underdel
- (P) Base
- (FI) Alusta
- (N) Understell
- (S) Bas
- (GR) Βάση



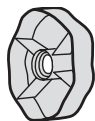
- (GB) 3 Soft Toys
- (F) 3 jouets souples
- (D) 3 Spielzeuge
- (NL) 3 zachte speeltjes
- (I) 3 Giocattoli Soffici
- (E) 3 Muñecos blanditos
- (DK) 3 tøjdyr
- (P) 3 Bonecos Macios
- (FI) 3 pehmolelua
- (N) 3 myke leker
- (S) 3 mjuka leksaker
- (GR) 3 Μαλακά Κρεμαστά Παιχνίδια



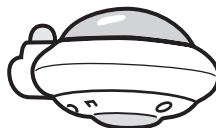
- (GB) 3 Soft Toy Spokes
- (F) 3 tiges avec jouet souple
- (D) 3 Speichen für die Spielzeuge
- (NL) 3 spaken voor zacht speelgoed
- (I) 3 Raggi per Giocattoli Soffici
- (E) 3 Varillas para muñecos blanditos
- (DK) 3 bærestænger til tøjdyr
- (P) 3 Suportes dos Bonecos
- (FI) 3 pehmolelun puolia
- (N) 3 eiker for myke leker
- (S) 3 ekrar för mjuka leksaker
- (GR) 3 Ακτίνες Μαλακών Παιχνιδιών



- (GB) 3 Butterfly Spokes
- (F) 3 Tiges avec papillon
- (D) 3 Schmetterlingsspeichen
- (NL) 3 vlinderspaken
- (I) 3 Raggi con Farfalla
- (E) 3 Varillas para mariposas
- (DK) 3 sommerfuglestænger
- (P) 3 Suportes de Borboletas
- (FI) 3 perhospuikkoja
- (N) 3 sommerfugleiker
- (S) 3 fjärlsekrar
- (GR) 3 Ακτίνες Πεταλούδων



- (GB) Clamp
- (F) Écrou
- (D) Mutter
- (NL) Klem
- (I) Morsetto
- (E) Tornillo de sujeción
- (DK) Holder
- (P) Gancho
- (FI) Mutteri
- (N) Klemme
- (S) Fäste
- (GR) Σφιγκτήρας



- (GB) Hub
- (F) Moyeu
- (D) Elektronische Einheit
- (NL) Naaf
- (I) Mozzo
- (E) Cúpula
- (DK) Nav
- (P) Eixo
- (FI) Keskuskappale
- (N) Nav
- (S) Nav
- (GR) Άξονας Περιστροφής



- (GB) Crib/Cot Adapter
- (F) Adaptateur pour lit d'enfant
- (D) Kinderbettadapter
- (NL) Wiegbevestiging
- (I) Adattatore per Lettino
- (E) Adaptador para la cuna
- (DK) Bagstykke til monterig på barneseng
- (P) Adaptador ao Berço
- (FI) Sänkykiinnike
- (N) Sengefeste
- (S) Sängfäste
- (GR) Στήριγμα Προσαρμογής στην Κούνια



- (GB) #6 x 1,6 cm Screw - 1
- (F) Vis no 6 de 1,6 cm - 1
- (D) Nr. 6 x 1,6 cm Schraube - 1
- (NL) Nr. 6 x 1,6 cm schroef - 1
- (I) Vite #6 x 1,6 cm - 1
- (E) Tornillo nº 6 de 1,6 cm - 1
- (DK) Skruer (1,6 cm x 6) - 1
- (P) Parafuso nº 6 de 1,6 cm - 1
- (FI) Ruuvi 6 x 1,6 cm - 1
- (N) 6 x 1,6 cm-skruer - 1
- (S) #6 x 1,6 cm-tumskruv - 1
- (GR) Βίδα #6 x 1,6 cm - 1



- (GB) #4 x 1 cm Washer Head Screw - 3
- (F) Vis avec tête à rondelle n° 4 x 1 cm - 3
- (D) #4 x 1 cm Schraube - 3
- (NL) Nr 4 x 1 cm lenskopschroef - 3
- (I) Vite a Rosetta #4 x 1 cm - 3
- (E) Tornillo nº 4 de 1 cm - 3
- (DK) Skruer med ansats (1 cm x 4) - 3
- (P) 3 parafusos com anilha fixa na cabeça (nº 4 de 1 cm)
- (FI) 4 x 1 cm leveäkantainen ruuvi - 3
- (N) 4 X 1 cm flenshodeskrue - 3
- (S) #4 x 1 cm skruv - 3
- (GR) #4 x 1 εκ. Βίδα - 3

- (GB) Both Shown Actual Size
- (F) Dimensions réelles
- (D) Beide in Originalgröße abgebildet
- (NL) Beide op ware grootte
- (I) Entrambi in Dimensione Reale
- (E) Mostrados a tamaño real
- (DK) Begge vist i naturlig størrelse
- (P) Mostrados em Tamanho Real
- (FI) Molemmat luonnollisessa koossaan
- (N) Begge vist i reell størrelse
- (S) Båda i verklig storlek
- (GR) Φυσικό Μέγεθος



- (GB) Remote
- (F) Télécommande
- (D) Fernbedienung
- (NL) Afstandsbediening
- (I) Radiocomando
- (E) Control remoto
- (DK) Fjernbetjening
- (P) Controlo remoto
- (FI) Kaukosäädin
- (N) Fjernkontroll
- (S) Fjärrkontroll
- (GR) Τηλεχειριστήριο



(GB) WARNING (F) AVERTISSEMENT (D) WARNUNG (NL) WAARSCHUWING (I) AVVERTENZA
(E) ADVERTENCIA (DK) ADVARSEL (P) ADVERTÊNCIA (FI) VAROITUS (N) ADVARSEL
(S) VARNING (GR) ΠΡΟΣΟΧΗ

- (GB)** • Possible entanglement injury, keep out of baby's reach.
 - Remove mobile from crib/cot or playpen when baby begins to push up on hands or knees.
 - This product will not attach to all crib/cot designs. Do not add additional strings or straps to attach to crib/cot or playpen.
- (F)** • Pour éviter tout risque d'enchevêtrement, tenir le mobile hors de la portée du bébé.
 - Retirer le mobile du lit ou du parc lorsque le bébé commence à se relever sur les mains ou les genoux.
 - La fixation du produit n'est pas compatible avec tous les modèles de lits d'enfants. Ne pas ajouter de ficelles ou de courroies supplémentaires pour fixer le mobile à un lit ou un parc.
- (D)** • Mögliche Gefahr durch Verfangen oder Umschlingen. Außerhalb der Reichweite des Babys halten.
 - Das Mobile vom Kinderbett oder aus dem Laufstall entfernen, sobald das Baby beginnt, sich mit Händen und Knien abzustützen.
 - Dieses Produkt lässt sich nicht an allen Kinderbettmodellen befestigen. Keine zusätzlichen Schnüre, Bänder oder Ähnliches an diesem Produkt anbringen, um es an einem Kinderbett oder Laufstall zu befestigen.
- (NL)** • Letsel mogelijk door verstrikking; buiten bereik van de baby houden.
 - Verwijder de mobiel uit de wieg of box wanneer de baby zich op handen of knieën begint op te drukken.
 - Dit product is niet geschikt voor elk soort wieg. Niet met extra riempjes of koordjes aan de wieg of box vastmaken.
- (I)** • Possibile rischio di ingarbugliamento. Tenere lontano dalla portata del bambino.
 - Rimuovere la giostrina dal lettino o dal box quando il bambino inizia ad alzarsi appoggiandosi con le mani o sulle ginocchia.
 - Il prodotto non può essere agganciato a tutti i modelli di lettino. Non aggiungere cordicelle o fascette addizionali per agganciare il prodotto al lettino o al box.
- (E)** • Para evitar que el bebé se lastime, fijar el juguete de modo que quede fuera del alcance del bebé.
 - Retirar el móvil de la cuna cuando el bebé aprenda a incorporarse por sí solo, apoyándose en las manos y las rodillas.
 - Es posible que este juguete no pueda fijarse en algunos modelos de cuna (por su diseño). Si es el caso, no intente fijarlo con un sistema de sujeción adicional al que incorpora el juguete, ya que esto podría resultar peligroso para el bebé.
- (DK)** • Da der er risiko for, at barnet kan blive viklet ind i legetøjet, skal det placeres uden for barnets rækkevidde.
 - Fjern uroen fra sengen eller kravlegården, når barnet begynder at kunne rejse sig på hænder eller knæ.
 - Produktet kan ikke fastgøres til alle typer barnesenge. Tilføj ikke selv ekstra snore eller remme for at fastgøre produktet til sengen eller kravlegården.
- (P)** • Perigo de asfixia – manter fora do alcance do bebé.
 - Retirar o móbil de la cuna ou do parque quando o bebé começa a erguer-se, apoiando-se nas mãos e nos joelhos.
 - Este produto não é compatível com todos os berços. Não adicione fios ou laços para prender o brinquedo ao berço ou parque.
- (FI)** • Takertumisvaara, pidä lapsen ulottumattomissa.
 - Poista mobile pinnasängystä tai leikkikehästä, kun lapsi alkaa nostaa itseään käsien ja jalkojen avulla.
 - Tuotetta ei pysty kiinnittämään kaikkii lastensänkyihin. Älä kiinnitä sitä muilla naruiilla tai remmeillä sänkyyn äläkä leikkikehään.
- (N)** • Kvelningsfare. Hold alltid uroen utenfor barnets rekkevidde.
 - Fjern uroen fra sengen eller lekegrinden når barnet begynner å krabbe.
 - Produktet kan ikke festes til alle senger. Bruk ikke ekstra snorer eller stropper til å feste produktet til sengen eller lekegrinden.
- (S)** • Risk för strypskador. Placeras utom räckhåll för barnet.
 - Ta bort mobilen från spjålsängen eller lekhagen när barnet börjar ställa sig upp på alla fyra.
 - Produkten går inte att sätta fast på alla spjålsängar. Använd inga extra snören eller band i spjålsäng eller lekhage.
- (GR)** • Πιθανός τραυματισμός από μπλέξιμο αντικειμένων. Κρατήστε το μακριά από το μωρό.
 - Βγάλετε το περιστρεφόμενο από την κούνια ή το πάγκο του μωρού όταν το μωρό αρχίσει να μπουσουλάει.
 - Το προϊόν δεν προσαρμόζεται σε όλα τα σχέδια κούνιας. Μην προσθέτετε άλλους συνδέσμους ή ζώνες για την προσαρμογή του.



GB CAUTION **F MISE EN GARDE** **D VORSICHT**
NL WAARSCHUWING **I AVVERTENZA**
E PRECAUCIÓN **DK ADVARSEL** **P CUIDADO**
F HUOMAUTUS **N FORSIKTIG**
S VIKTIG **GR ΠΡΟΣΟΧΗ**

- GB** • This toy contains small parts in its unassembled state. Adult assembly is required.
- F** • Le produit non assemblé contient de petits éléments détachables susceptibles d'être avalés. Ce produit doit être assemblé par un adulte.
- D** • Dieses Produkt enthält in nicht zusammengebautem Zustand Kleinteile. Der Zusammenbau durch einen Erwachsenen ist erforderlich.
- NL** • Dit product bevat kleine onderdelen voordat het in elkaar wordt gezet. Moet door volwassene in elkaar worden gezet.
- I** • Il giocattolo smontato contiene pezzi di piccole dimensioni che possono essere ingeriti o aspirati. Il giocattolo deve essere montato da un adulto.
- E** • Este juguete incluye piezas pequeñas, necesarias para el montaje. El montaje debe ser realizado por un adulto.
- DK** • Denne legetøjskasse indeholder små dele, indtil legetøjet er samlet. Legetøjet skal derfor samles af en voksen.
- P** • Este brinquedo contém peças pequenas enquanto desmontado. Requer montagem por parte de um adulto.
- F** • Kokoamaton tuote sisältää pieniä osia. Kokoamiseen tarvitaan aikuisen apua.
- N** • Før montering inneholder leketøyet små deler. Montering må foretas av en voksen.
- S** • Omongerad innehåller leksaken smådelar. Kräver vuxenhjälp vid montering.
- GR** • Το προϊόν περιέχει μικρά αντικείμενα πριν τη συναρμολόγησή του. Απαιτείται συναρμολόγηση από ενήλικα.
- GB** • Please keep this instruction sheet for future reference, as it contains important information.
 - Adult assembly is required.
 - Requires four "D" (LR20) **alkaline** batteries for the mobile and two "AA" (LR6) **alkaline** batteries for the remote. (Batteries not included.)
 - Tool required for battery installation: Phillips screwdriver (not included).
 - A crib/cot mobile is intended for visual stimulation and is not to be grasped by a child.
 - When used on a dresser top, keep out of baby's reach.
 - Always attach by all provided fasteners (clamp) tightly to a crib/cot or playpen according to the instructions. Check frequently.
- F** • Conserver ce mode d'emploi pour s'y référer au besoin car il contient des renseignements importants.
 - Assemblage par un adulte requis.
 - Le mobile fonctionne avec 4 piles **alcalines** LR20 (D) et la télécommande avec 2 piles **alcalines** LR6 (AA). (Piles non fournies.)
 - Outil requis pour l'installation des piles : un tournevis cruciforme (non fourni).
 - Un mobile pour le lit est conçu comme accessoire de stimulation visuelle et l'enfant ne devrait pas pouvoir l'atteindre.
 - Quand le mobile est utilisé sur une commode, il doit être hors de portée de l'enfant.
 - Toujours fixer solidement le produit avec toutes les attaches (notamment l'écrou) à un lit ou un parc d'enfant en suivant les instructions. Vérifier l'installation fréquemment.

- D** • Diese Anleitung bitte für mögliche Rückfragen aufbewahren. Sie enthält wichtige Informationen.
 - Zusammenbau durch einen Erwachsenen erforderlich.
 - Vier **Alkali**-Monozellen D (LR20) für das Mobile erforderlich und zwei **Alkali**-Mignonzellen AA (LR6) für die Fernbedienung (Batterien nicht enthalten).
 - Zum Einlegen der Batterien ist ein Kreuzschlitzschraubenzieher (nicht enthalten) erforderlich.
 - Ein Kinderbettmobile ist zur visuellen Stimulation des Kindes bestimmt und nicht dazu, vom Kind angefasst zu werden.
 - Wird das Produkt auf einem Wickeltisch benutzt, darauf achten, dass es sich außer Reichweite Ihres Kindes befindet.
 - Immer alle dem Produkt beigelegten Befestigungen (Mutter) fest und gemäß der Anleitung am Kinderbett oder am Laufstall befestigen. Regelmäßig prüfen, ob die Befestigungen noch sicher und fest sitzen.
- NL** • Bewaar deze gebruiksaanwijzing. Kan later nog van pas komen.
 - Moet door volwassene in elkaar worden gezet.
 - Werkt op vier "D" (LR20) **alkalinebatterijen** (mobiel) en twee "AA" (LR6) **alkalinebatterijen** voor de afstandsbediening. (Batterijen niet inbegrepen.)
 - Benodigd gereedschap: kruiskopschroevendraaier (niet inbegrepen).
 - Een wiegmobiel is bedoeld om uw baby ernaar te laten kijken en niet om deze door de baby te laten vastpakken.
 - Als u de mobiel op een commode gebruikt, buiten bereik van de baby houden.
 - Bevestig altijd alle bijgeleverde bevestigingen (klem), overeenkomstig de gebruiksaanwijzing, stevig aan een wieg of box. Regelmatig controleren.
- I** • Conservare queste istruzioni per eventuale riferimento. Contengono importanti informazioni.
 - Il giocattolo deve essere montato da un adulto.
 - Richiede quattro pile **alcaline** formato torcia (LR20) per la giostrina e due pile **alcaline** formato stilo (LR6) per il radiocomando. (Pile non incluse.)
 - Attrezzo richiesto per la sostituzione delle pile: cacciavite a stella (non incluso).
 - Le giostrine da lettino servono per stimolare la vista e non devono essere afferrate dai bambini.
 - Quando utilizzata su un mobile, tenere la giostrina lontano dalla portata del bambino.
 - Fissare sempre tutte le fascette (morsetto) fornite con il giocattolo in modo adeguato al lettino o al box seguendo le istruzioni. Controllarle regolarmente.
- E** • Recomendamos guardar estas instrucciones para futura referencia.
 - Requiere montaje por parte de un adulto.
 - El móvil funciona con 4 pilas **alcalinas** "D" (LR20) y el control remoto con 2 pilas **alcalinas** "AA" (LR6). Pilas no incluidas.
 - Herramienta necesaria para el montaje: destornillador de estrella (no incluido).
 - Los móviles de cuna han sido diseñados para la estimulación visual del bebé, no para desarrollar su sentido del tacto, así que el bebé no debe poder tocarlo desde la cuna o el parque.
 - Fijar el móvil siguiendo atentamente las instrucciones y comprobar regularmente que está bien fijado
 - No añadir ningún sistema de sujeción adicional al móvil. Fijarlo sólo con la sujeción incorporada (tornillo de sujeción).
- DK** • Denne brugsanvisning indeholder vigtige oplysninger og bør gemmes til senere brug.
 - Produktet skal samles af en voksen.
 - Der skal bruges fire "D"-**alkalibatterier** (LR20) til uroen og to "AA"-**alkalibatterier** (LR6) til fjernbetjeningen. (Batterier medfølger ikke.)
 - Der skal bruges en stjerneskruetrækker (medfølger ikke) ved isætning af batterier.
 - Formålet med en uro til barnesengen er at stimulere barnet visuelt. Det er ikke meningen, at barnet skal kunne gribe fat i uroen.
 - Hvis legetøjet anbringes på en kommode, skal det placeres uden for barnets rækkevidde.
 - Fastgør altid de medfølgende holdere forsvarligt til sengen eller kravlegården som beskrevet i brugsanvisningen. Kontrollér dem jævnligt.

- Ⓟ • Guardar estas instruções para referência futura, pois contêm informação importante.
- Requer montagem por parte de um adulto.
- O móbil funciona com 4 pilhas “D” (LR20) **alcalinas** e o controlo remoto funciona com duas pilhas **alcalinas** “AA” (LR6). Pilhas não incluídas.
- Ferramenta necessária para a instalação das pilhas: chave de fendas (não incluída).
- Os móveis de berço são concebidos para estimular a visão do bebé, e não devem ser agarrados pela criança.
- Quando for usado sobre uma cómoda ou mesinha de cabeceira, mantenha fora do alcance do bebé.
- Prenda o móbil com todos os fechos incluídos (gancho). Prenda bem ao berço ou parque, de acordo com as instruções. Verifique regularmente se o gancho está bem fechado.
- Ⓡ • Säilytä ohjeet - niissä on tärkeää tietoa.
- Kokoamiseen tarvitaan aikuisen apua.
- Laite toimii neljällä D-**alkali**paristolla (LR20) ja kaukosäädin kahdella AA-**alkali**paristolla (LR6). (Paristot eivät sisälly toimitukseen.)
- Paristojen vaihtamiseen tarvittava työkalu: ristipääruuvitaltta (ei sisälly toimitukseen).
- Mobile on tarkoitettu antamaan virikkeitä näköaistille, se ei ole tarttumista varten.
- Jos mobile asennetaan lipaston päälle, huolehdi, että se on lapsen ulottumattomissa.
- Kiinnitä kaikki pakkauksessa olevat kiinnittimet (kiristimet) tiukasti pinnasänkyyntä tai leikkikehään ohjeiden mukaisesti. Tarkista säännöllisesti.
- Ⓝ • Ta vare på denne bruksanvisningen for senere bruk. Den inneholder viktig informasjon.
- Montering må foretas av en voksen.
- Det trengs fire **alkaliske** “D” (LR20) batterier til uroen og to **alkaliske** “AA” (LR6) batterier til fjernkontrollen. (Batterier medfølger ikke.)
- Verktøy til innsetting av batterier: stjerneskrudjern (medfølger ikke).
- En sengeuro er ment som visuell stimulans for barnet, og det er ikke meningen at barnet skal kunne få tak i figurene.
- Hvis uroen festes til en kommode, må du påse at barnet ikke kan få tak i den.
- Bruk alltid alle medfølgende festeanordninger (skrufestet) til å feste spilledåsen godt til sengen eller lekegrunden i henhold til bruksanvisningen. Kontroller ofte.
- Ⓢ • Spara de här anvisningarna för framtiden, de innehåller viktig information.
- Kräver vuxenhjälp vid montering.
- Det krävs fyra **alkaliska** AA-batterier (LR20) till mobilen och två **alkaliska** AA-batterier (LR6) till fjärrkontrollen. (Batterier ingår ej.)
- Verktyg som krävs för att byta batterier: Stjärnskruvmejsel (ingår ej).
- En mobil är avsedd att ge visuell stimulans. Barnet skall inte ta i den.
- Om den ställs på byrån skall den placeras utom räckhåll för barnet.
- Fäst alltid alla medföljande fästdetaljer (skruvfäste etc.) ordentligt i spjålsängen eller lekhagen enligt anvisningarna. Gör regelbundna kontroller.
- Ⓜ • Το περιγραφόμενο για την κούνια χρησιμοποιείται για την οπτική διέγερση του μωρού και όχι σαν παιχνίδι.
- Όταν το τοποθετήσετε πάνω σε έπιπλο σιγουρευτείτε ότι βρίσκεται σε απόσταση από το μωρό.
- Να το προσαρμόζετε πάντα με όλους τους συνδέσμους (σφιγκτήρας) που περιλαμβάνονται στη συσκευασία, πάνω στην κούνια ή στο πάγκο του μωρού σύμφωνα με τις οδηγίες. Να το ελέγχετε συχνά.

CANADA

Questions? 1-800-432-5437. Mattel Canada Inc., 6155 Freemont Blvd., Mississauga, Ontario L5R 3W2; www.service.mattel.com.

GREAT BRITAIN

Mattel UK Ltd, Vanwall Business Park, Maidenhead SL6 4UB. Helpline: 01628 500303; www.service.mattel.com/uk.

FRANCE

Mattel France, 27/33 rue d'Antony, Silic 145, 94523 Rungis Cedex. N° Indigo 0 825 00 00 25 (0,15€TTC/mn) ou www.allomattel.com.

DEUTSCHLAND

Mattel GmbH, An der Trift 75, D-63303 Dreieich.

ÖSTERREICH

Mattel Ges.m.b.H., Triester Str. 14, A-2355 Wiener Neudorf.

SCHWEIZ

Mattel AG, Mombijoustrasse 68, CH-3000 Bern 23.

NEDERLAND

Mattel B.V., Postbus 576, 1180 AN Amstelveen, Nederland, telefoon (020) 5030555.

BELGIË/BELGIQUE

Mattel Belgium, Consumentenservice, Trade Mart Atomiumsquare, Bogota 202 - B 275, 1020 Brussels, telefoon (02) 4785941.

ITALIA

Mattel Srl., Via Vittorio Veneto 119, 28040 Oleggio Castello, Italy.

ESPAÑA

Mattel España, S.A., Aribau 200. 08036 Barcelona. cservice.spain@mattel.com
Tel: 902.20.30.10; <http://www.service.mattel.com/es>.

SKANDINAVIEN

Mattel Scandinavia A/S, Ringager 4C, 2. sal, DK-2605 Brøndby.
Mattel Northern Europe A/S., Sinikalliontie 3, 02630 ESPOO, Puh. 0303 9060.

PORTUGAL

Mattel Portugal Lda., Av. da República, n° 90/96, 2° andar Fracção 2, 1600-206 Lisboa.

SVERIGE

Mattel Sweden, Warfinges Väg 16, S-11251 Stockholm.

ΕΛΛΑΔΑ

Mattel AEBE, Ελληνικού 2, Ελληνικό 16777, ΕΛΛΑΔΑ.

AUSTRALIA

Mattel Australia Pty. Ltd., 658 Church Street, Locked Bag #870, Richmond, Victoria 3121 Australia. Consumer Advisory Service 1300 135 312.

NEW ZEALAND

16-18 William Pickering Drive, Albany 1331, Auckland.

ASIA

Mattel East Asia Ltd, Room 1106, South Tower, World Finance Centre, Harbour City, Tsimshatsui, HK, China.

MALAYSIA

Diimport & Diedarkan Oleh: Mattel SEA Ptd Ltd. (993532-P) Lot 13.5, 13th Floor, Menara Lien Hoe, Persiaran Tropicana Golf Country Resort, 47410 PJ. Tel: 03-78803817, Fax: 03-78803867.

POLSKA

Mattel Poland Sp. z o.o., ul. Kijowska 1, 03-738 Warszawa.

ČESKÁ REPUBLIKA

Mattel Czech Republic s.r.o., The Forum, Václavské nám. 19, Prague 1.

MAGYARORSZÁG

Mattel Toys Hungary Kft, Váci út 91. 2.emelet, 1139 Budapest.

РОССИЯ

Распространяется ООО «ТойДиКо», официальный эксклюзивный представитель фирмы Mattel, Inc. в России и СНГ. 107076, Москва а/я 31. info@toydico.ru

TÜRKİYE

Mattel Oyuncacılık Tic. Ltd. Şti., Eston Çamlevler, Sarıçam Blok D:1, 34752 İçerenköy, İstanbul.

MÉXICO

Importado y distribuido por Mattel de México, S.A. de C.V., Insurgentes Sur #3579, Torre 3, Oficina 601, Col. Tlalpan, Delegación Tlalpan, C.P. 14020, México, D.F. MME-920701-NB3. 59-05-51-00 Ext. 5206 ó 01-800-463 59-89.

CHILE

Mattel Chile, S.A., Avenida Américo Vespucio 501-B, Quilicura, Santiago, Chile.

VENEZUELA

Mattel de Venezuela, C.A., Ave. Mara, C.C. Macaracuay Plaza, Torre B, Piso 8, Colinas de la California, Caracas 1071.

ARGENTINA

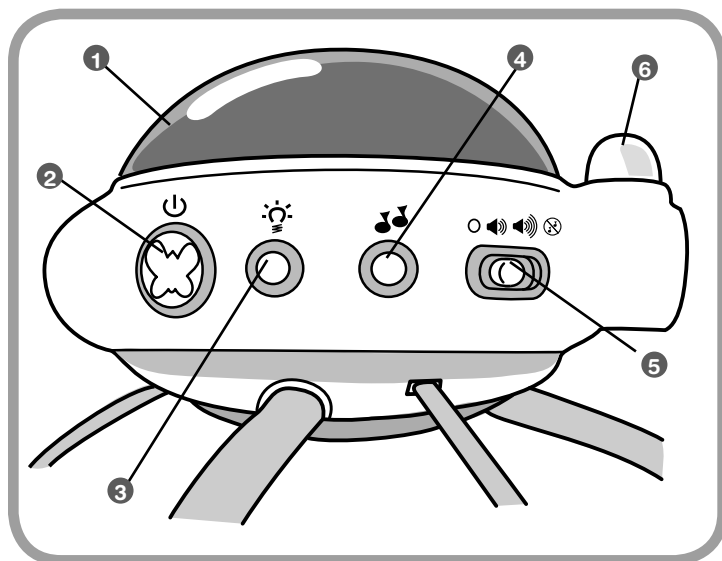
Mattel Argentina, S.A., Curupaytí 1186, (1607) – Villa Adelina, Buenos Aires.

COLOMBIA

Mattel Colombia, S.A., calle 123#7-07 P.5, Bogotá.

BRASIL

Mattel do Brasil Ltda. - CNPJ : 54.558.002/0004-72 Av. Tamboré, 1400/1440 Quadra A de 02 a 03 - 06460-000 - Barueri - SP. Atendimento ao Consumidor: SAC 0800 550780



- (GB) 1 **Light Dome** – Projects butterflies and leaves onto baby's ceiling.
 2 **Start Button** – Starts or restarts music and soothing lights.
 3 **Light Select Button** – Press to turn lights on or off.
 4 **Song Select Button** – Press to choose from five songs or rainforest sounds.
 5 **Power/Volume Switch** – Choose high volume , low volume , no sound or power off .
 6 **Receiver Dome** – Accepts signal from the remote. Dome needs to be turned so it aligns with the transmitter window on the remote
- (F) 1 **Dôme lumière** – Projette des papillons et des feuilles au plafond de la chambre de bébé.
 2 **Bouton marche** – Pour déclencher ou réenclencher la musique et les lumières apaisantes.
 3 **Bouton des lumières** – Appuyer pour allumer ou éteindre les lumières.
 4 **Bouton des mélodies** – Appuyer pour choisir parmi six chansons différentes ou sons de la jungle.
 5 **Interrupteur alimentation volume** – Choix entre volume fort , volume faible , pas de son ou arrêt .
 6 **Dôme-récepteur** – Reçoit le signal de la télécommande. Le dôme doit être tourné de façon à être en ligne directe avec la fenêtre de la télécommande.
- (D) 1 **Lichterkupeel** – Projiziert Schmetterlinge und Blätter an die Zimmerdecke.
 2 **Startknopf** – Startet die Musik und beruhigende Lichter bzw. startet sie erneut.
 3 **Lichter-Auswahlschalter** – Drücken, um die Lichter ein- oder auszuschalten.
 4 **Melodien-Auswahlschalter** – Drücken, um aus sechs verschiedenen Liedern oder Regenwaldgeräuschen zu wählen.
 5 **Ein-/Aussschalter/Lautstärkeregl.** – Wählen Sie zwischen LAUT , LEISE KEINE MUSIK oder AUS .
 6 **Empfänger-Kuppel** – Nimmt das Signal der Fernbedienung auf. Das Empfangsteil muss so gedreht werden, dass es sich mit dem auf der Fernbedienung befindlichen Sendefenster in einer Linie befindet.

- (NL) 1 **Lichtkoepeltje** – Projecteert vlinders en bladeren op het plafond.
 2 **Startknop** – Start of herstart de muziek en sluimerlichtjes.
 3 **Lichtkeuzeknop** – Druk hier om de lichtjes aan of uit te doen.
 4 **Liedkeuzeknop** – Druk hier om te kiezen uit zes liedjes en regenwoudgeluidjes.
 5 **Aan/Uit- en volumeknop** – Kies hard , zacht een geluid of uit .
 6 **Ontvangstkoepel** – Ontvangt het signaal van de afstandsbediening. Koepel moet zo gedraaid worden dat hij op één lijn zit met het zendervenstertje van de afstandsbediening.
- (I) 1 **Cupola Luci** – Proietta farfalle e foglie sul soffitto.
 2 **Tasto di Attivazione** – Avvia o riavvia la musica e le luci rilassanti.
 3 **Tasto di Selezione Luci** – Premere per accendere o spegnere le luci.
 4 **Tasto di Selezione Canzoni** – Premere per scegliere tra sei diverse canzoni o suoni della foresta.
 5 **Leva di Attivazione/Volume** – Scegliere volume alto , volume basso nessun suono o spento .
 6 **Cupola di Ricezione** – Riceve il segnale del radiocomando. La cupola deve essere accesa per potersi allineare con la finestrella di trasmissione del radiocomando.
- (E) 1 **Cúpula luminosa** – Proyecta mariposas y hojas en el techo de la habitación.
 2 **Botón de encendido** – Activa o reactiva la música y las luces relajantes.
 3 **Selector de luz** – Pulsar este botón para encender o apagar las luces.
 4 **Selector de sonido** – Pulsar este botón para seleccionar música (hay seis melodías disponibles) o sonidos de la naturaleza.
 5 **Interruptor de conexión/volumen** – Seleccionar volumen alto , volumen bajo sin sonido o apagado .
 6 **Cúpula receptora** – Recibe las señales del control remoto. Se puede girar para ponerla en dirección al transmisor del control remoto.
- (DK) 1 **Lyshimmel** – Ileder af sommerfugle og blade projiceret på loftet over barnet.
 2 **Startknop** – Starter eller genstarter musikken og bløde lyseffekter.
 3 **Lysknop** – Tryk for at tænde eller slukke lysene.
 4 **Musikknap** – Tryk for at vælge mellem seks forskellige sange eller regnskovslyde.
 5 **Afbryder/lydstyrkeknop** – Vælg høj styrke , lav styrke ingen musik eller slukket .
 6 **Modtager** – Modtager signaler fra fjernbetjeningen. Modtageren skal drejes, så den har kontakt med fjernbetjeningens sender.
- (P) 1 **Cúpula de Luz** – Projecta borboletas e folhas no tecto do quarto do bebé.
 2 **Botão Iniciar** – Começa ou recomeça a música e as luzes calmantes.
 3 **Botão de Seleção de Luzes** – Pressione para ligar ou desligar as luzes.
 4 **Botão de Seleção de Música** – Pressione para escolher entre seis canções diferentes ou sons da floresta.
 5 **Interruptor de Ligação e Volume** – Escolher volume alto , volume baixo sem som ou desligado .
 6 **Receptor** – Aceita sinal do controlo remoto. O receptor deve estar direccionado para a janela de transmissão no controlo remoto.

- (FI)** **1 Valokupu** – Heijastaa perhosten ja lehtien kuvia kattoon vauvan yläpuolelle.
- 2 Käynnistysnappi** – Napista painaessa musiikki alkaa soida ja pehmeät valot syttyvät.
- 3 Valojen valintanappi** – Paina tästä, kun haluat sytyttää tai sammuttaa valot.
- 4 Äänen valintanappi** – Valitse tästä painamalla yksi kuudesta melodiasta tai sademetsän äänestä.
- 5 Virtakytkin / äänenvoimakkuuden säädin** – Valitse voimakas ääni , hiljainen ääni ääneton tai laite pois päältä .
- 6 Vastaanotokupu** – Ottaa vastaan kaukosäätimen signaalin. Kuvun ja kaukosäätimen lähettimen ikkunan täytyy olla käännettyinä toisiaan kohti.
- (N)** **1 Lyskuppel** – Lager sommerfugler og blader av lys i taket over barnet.
- 2 Startknapp** – Starter eller restarter musikk og beroligende lys
- 3 Knapp for valg av lys** – Trykk for å slå lysene på eller av.
- 4 Knapp for valg av melodi** – Trykk for å velge blant seks forskjellige sanger eller regnskoglyder.
- 5 På/av- og volumbryter** – Velg høyt volum , lavt volum lyd av eller uro av .
- 6 Mottakerkuppel** – Mottar signal fra fjernkontrollen. Kuppelen og vinduet på senderen må vende mot hverandre.
- (S)** **1 Ljushimmel** – Återkastar fjärlar och löv i taket hos babyen.
- 2 Startknapp** – Starta eller starta om musiken och lugnande ljus.
- 3 Ljusvalsknapp** – Tryck på knappen för att slå på och av ljuset.
- 4 Sångvalsknapp** – Tryck och välj mellan sex olika melodier och regnskogsljud.
- 5 Strömbrytare/volymkontroll** – Välj hög volym , låg volym inget ljud eller avstängd .
- 6 Mottagare** – Tar emot signalen från fjärrkontrollen. Mottagaren skall riktas in mot sändningsfönstret på fjärrkontrollen.
- (GR)** **1 Προβολέας** – Προβάλλει «πεταλούδες και φύλλα» στο ταβάνι.
- 2 Κουμπί Ενεργοποίησης** – Ενεργοποιεί τη μουσική και τα απαλά φωτάκια.
- 3 Κουμπί Επιλογής Φώτων** – Πιέστε για να ενεργοποιήσετε ή να απενεργοποιήσετε τα φώτα.
- 4 Κουμπί Επιλογής Μουσικής** – Πιέστε για να επιλέξετε από έξι διαφορετικές μελωδίες ή ήχους τροπικού δάσους.
- 5 Διακόπτης Λειτουργίας/Έντασης ήχου** – Επιλέξτε υψηλή ένταση ήχου , χαμηλή ένταση ήχου καθόλου ήχο ή κλείστε το τελείως .
- 6 Θόλος Δέκτη** – Λαμβάνει το σήμα από το τηλεχειριστήριο. Πρέπει να ρυθμίσετε το δέκτη ώστε να είναι στραμμένος προς το «μάτι διαβίβασης» του τηλεχειριστηρίου.

(GB) Remote Features

(F) Caractéristiques de la télécommande

(D) Fernbedienungsfunktionen

(NL) Eigenschappen afstandsbediening

(I) Funzioni Radiocomando

(E) Funciones del control remoto

(DK) Fjernbetjeningens funktioner

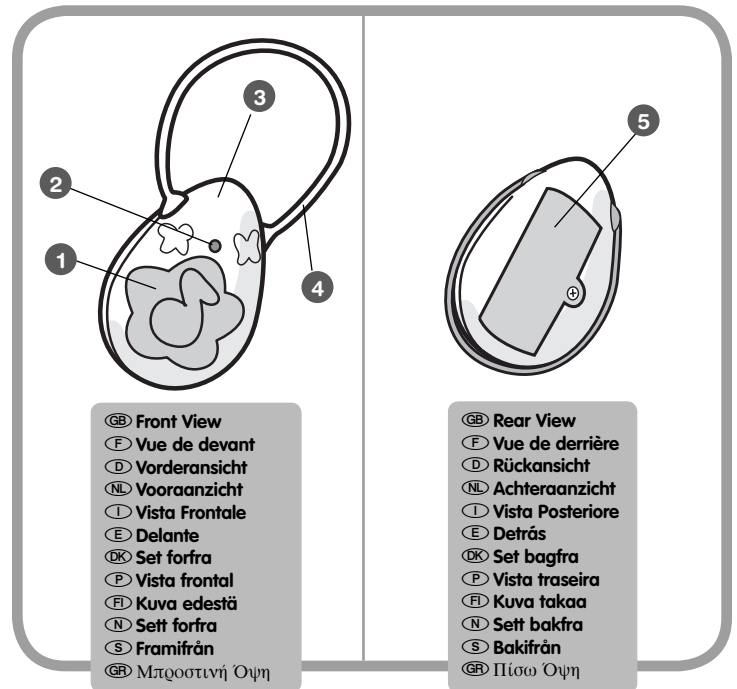
(P) Características do Controle Remoto

(FI) Kaukosäätimen ominaisuudet

(N) Funksjoner på fjernkontrollen

(S) Fjärrkontrollens funktioner

(GR) Χαρακτηριστικά Τηλεχειριστηρίου



- (GB)** **1 Button** – Press to activate the mobile once the mobile has been turned ON. Press again to stop the mobile.
- 2 LED Signal Indicator** – Lights when the button is pressed to let you know the remote has transmitted a signal to the transmitter.
- 3 Transmitter Window** – Remote transmits a signal to the receiver dome on the mobile.
- 4 Handle** – Flips up so you can hang the remote on a door knob. Snaps around bottom of the remote when not in use.
- 5 Battery Compartment** – Insert two “AA” (LR6) **alkaline** batteries. Please refer to Battery Installation on page 9. For longer battery life, use **alkaline** batteries only.
- (F)** **1 Bouton** – Appuyer sur ce bouton pour actionner le mobile une fois que celui-ci est allumé (ON). Appuyer de nouveau pour arrêter le mobile.
- 2 Voyant de signal** – S’allume lorsque le bouton est enclenché pour avvertir que la télécommande a transmis un signal à l’émetteur.
- 3 Fenêtre de l’émetteur** – La télécommande transmet un signal au dôme du récepteur du mobile.
- 4 Poignée** – Se déplie pour permettre de suspendre la télécommande à une poignée de porte. Quand la poignée n’est pas utilisée, la plier et l’enclencher sous la télécommande.
- 5 Compartiment des piles** – Insérer deux piles **alcalines** AA (LR6). Se référer à la section Installation des piles à la page 9. Utiliser des piles **alcalines**, car elles durent plus longtemps.

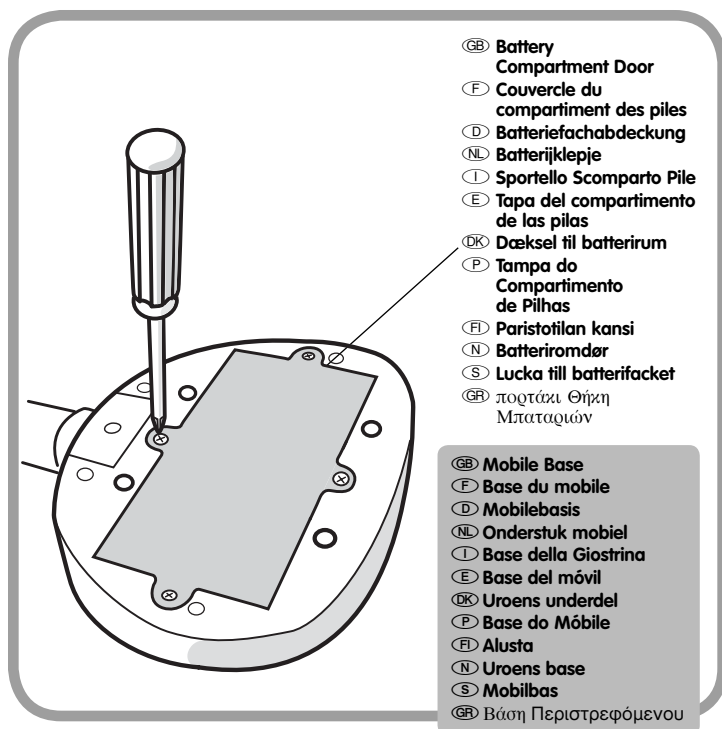
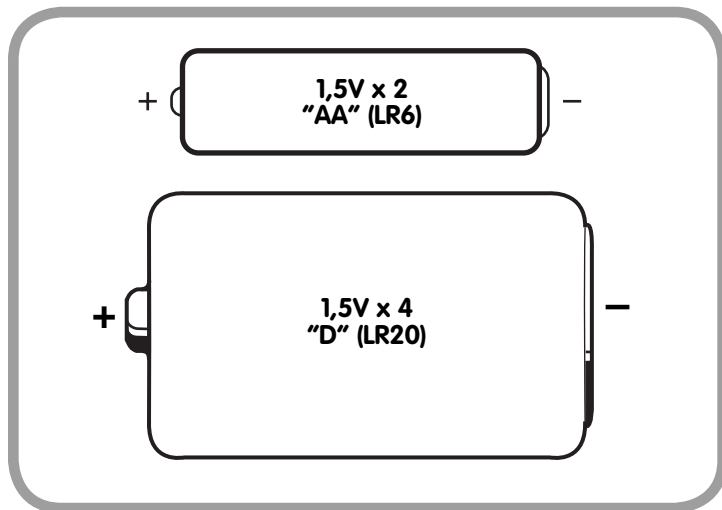
- D**
- Knopf** – Drücken, um das Mobile zu aktivieren, nachdem es eingeschaltet wurde. Erneut drücken, um das Mobile anzuhalten.
 - Leuchtanzeige** – Leuchtet, wenn der Knopf gedrückt wurde, um anzuzeigen, dass die Fernbedienung das Signal an das Empfangsteil geschickt hat.
 - Sendefenster** – Die Fernbedienung sendet ein Signal an das Empfangsteil des Mobiles.
 - Griff** – Der Griff lässt sich hochklappen, damit die Fernbedienung an einen Türknopf gehängt werden kann. Lässt sich bei Nichtgebrauch um die Fernbedienung herumklappen.
 - Batteriefach** – Zwei **Alkali**-Mignonzellen AA (LR6) sind erforderlich. Siehe Abschnitt „Einlegen der Batterien“ unten. Für optimale Leistung und längere Lebensdauer nur **Alkali**-Batterien verwenden.
- NL**
- Knop** – Druk om de mobiel te starten nadat deze is aangezet. Druk nogmaals om de mobiel te stoppen.
 - LED-lampje** – Licht op wanneer de knop wordt ingedrukt, zodat u weet dat de afstandsbediening een signaal naar de mobiel heeft gestuurd.
 - Zendervenstertje** – Afstandsbediening zendt een signaal naar het ontvangstkoepeltje op de mobiel.
 - Handvat** – Kan omhoog worden geklapt zodat u de afstandsbediening aan een deurknop kunt hangen. Als het handvat niet wordt gebruikt, zit het tegen de onderkant van de afstandsbediening aan.
 - Batterijhouder** – Plaats twee "AA" **alkalinebatterijen**. Zie op bladzijde 9 voor het plaatsen van de batterijen. Gebruik uitsluitend **alkalinebatterijen**; deze gaan langer mee.
- I**
- Tasto** – Premere per attivare la giostrina una volta che è stata accesa. Premere di nuovo per disattivare la giostrina.
 - Indicatore di Segnale LED** – Si accende quando il tasto viene premuto per indicare che il radiocomando ha trasmesso un segnale al trasmettitore.
 - Trasmittitore** – Il radiocomando trasmette un segnale alla cupola di ricezione della giostrina.
 - Impugnatura** – Si può sollevare per appendere il radiocomando ad una maniglia della porta. Si aggancia sul fondo del radiocomando quando non è in uso.
 - Sc comparto Pile** – Inserire due pile **alcaline** formato stilo. Far riferimento alla sezione "Come Inserire le Pile" a pagina 9. Per una maggiore durata delle pile, usare solo pile **alcaline**.
- E**
- Botón** – una vez encendido el móvil, pulsar este botón para activarlo y volverlo a pulsar para pararlo.
 - Indicador luminoso de señal** – se ilumina al pulsar el botón del control remoto, para indicar que la señal ha sido transmitida al móvil.
 - Ventana del transmisor** – el transmisor envía una señal a la cúpula receptora del móvil.
 - Asa** – desplegable, para poder colgar el control remoto del pomo de la puerta. Cuando no se utiliza, puede doblarse y encajarse en el control remoto.
 - Compartimento de las pilas** – introducir dos pilas **alcalinas** "AA" (LR6). Ver instrucciones de colocación de las pilas en la página 9. Utilizar exclusivamente pilas alcalinas. Las pilas no **alcalinas** pueden afectar al funcionamiento de este juguete.
- DK**
- Knop** – Tryk for at aktivere uroen, når uroen er tændt. Tryk en gang til for at standse uroen.
 - Signalindikator** – Lyser, når knappen trykkes ned, for at vise, at fjernbetjeningen har sendt et signal til modtageren.
 - Sender** – Herfra sender fjernbetjeningen et signal til uroens modtager.
 - Håndtag** – Kan vippes op, så fjernbetjeningen kan hænge på et dørhåndtag. Foldes på plads langs bunden, når det ikke er i brug.
 - Batterirum** – Sæt to "AA" (LR6)-**alkalibatterier**. Se også "Isætning af batterier" på side 9. Vi anbefaler, at man bruger **alkalibatterier**, der har længere levetid.
- P**
- Botão** – Pressione para activar o móbile depois de ter sido ligado. Pressione novamente para parar o móbile.
 - Indicador de Sinal** – Acende quando o botão é pressionado, indicando que o controlo remoto emitiu um sinal para o transmissor.
 - Janela do transmissor** – O controlo remoto emite um sinal à cúpula do móbile.
 - Pega** – Vira-se para cima de forma a pendurar o controlo remoto numa maçaneta da porta. Encaixa-se na base do controlo remoto quando não está a ser utilizado.
 - Compartimento de pilhas** – Instalar duas pilhas "AA" (LR6) **alcalinas**. Ler "Instalação das Pilhas". Para um funcionamento mais duradouro do brinquedo, usar apenas pilhas **alcalinas**.
- FI**
- Nappi** – Virta on kytkettyä, mobilen voi käynnistää tästä napista painamalla. Pysäytä mobile painamalla uudestaan samaa nappia.
 - Signaalin merkkivalo** – Syttyy nappia painaessa sen merkiksi, että kaukosäätimestä on lähetetty signaali lähettimeen.
 - Signaali-ikkuna** – Signaali mobilen vastaanottokupuun lähtee tästä.
 - Kahva** – Kun haluat ripustaa kaukosäätimen ovenkahvaan, käännä kahva ylös. Kun kahvaa ei tarvita, sen voi kääntää ja napsauttaa kiinni kaukosäätimen alle.
 - Paristokotelo** – Pane koteloon kaksi AA-**alkaliparistoa**. Paristojen asennusohje on sivulla 9. Suosittelemme pitkäkestoisia **alkaliparistoja**.
- N**
- Knapp** – Trykk på knappen for å aktivere uroen når uroen er slått PÅ. Trykk en gang til for å stanse uroen.
 - Signalindikator** – Lyser når du trykker på knappen, for å vise at fjernkontrollen har sendt et signal til senderen.
 - Sendervindu** – Fjernkontrollen sender et signal til mottakerkuppelen på uroen.
 - Håndtak** – Vippes opp slik at fjernkontrollen kan henges på et dørhåndtak. Kan vippes tilbake rundt fjernkontrollen når den ikke er i bruk.
 - Batterirom** – Sett inn to **alkaliske** AA-batterier. Se Innsetting av batterier på side 9. Bruk bare **alkaliske** batterier hvis du ønsker lengre batterilevetid.
- S**
- Knapp** – Sätt igång mobilen med knappen när leksaken satts på. Tryck på knappen igen för att stänga av mobilen.
 - Lysdiod-signalindikator** – Tänds när man trycker på knappen för att tala om att fjärrkontrollen har skickat iväg en signal.
 - Sändarfönster** – Fjärrkontrollen skickar en signal till mottagaren på mobilen.
 - Handtag** – Kan fällas upp så att du kan hänga fjärrkontrollen på ett dörrhandtag. Knäpps fast i botten på fjärrkontrollen när du inte använder den.
 - Batteri-fack** – Sätt i två **alkaliska** AA-batterier. Läs avsnittet Batteriinstallation på sid. 9. Batterierna håller längre om endast **alkaliska** batterier används.
- GR**
- Κουμπί** – Πιέστε για να ενεργοποιήσετε το περιορισμένο αφού πρώτα το έχετε ανοίξει (θέση ON). Πιέστε ξανά για να το απενεργοποιήσετε.
 - Φωτάκι Διαβίβασης** – Ανάβει όταν πατήσετε το κουμπί για να ξέρετε ότι το τηλεχειριστήριο μεταβίβασε το σήμα.
 - Μάτι Διαβίβασης** – Το τηλεχειριστήριο διαβιβάζει το σήμα στο δέκτη του περιορισμένου.
 - Χερούλι** – Γυρνάει προς τα πάνω για να το κρεμάσετε σε πόμολο πόρτας. Γυρνάει προς το κάτω μέρος του τηλεχειριστηρίου όταν δεν το χρησιμοποιείτε.
 - Θήκη Μπαταριών** – Τοποθετήστε δύο **αλκαλικές** μπαταρίες μεγέθους «AA» (LR6). Δείτε τις οδηγίες για τη Τοποθέτηση Μπαταριών στη σελίδα 9. Για καλύτερη απόδοση, χρησιμοποιείτε **αλκαλικές** μπαταρίες.

(GB) Battery Installation (F) Installation des piles (D) Einlegen der Batterien

(NL) Het plaatsen van de batterijen (I) Come Inserire le Pile

(E) Colocación de las pilas (DK) Isætning af batterier (P) Instalação das Pilhas (FI) Paristojen asennus

(N) Innsetting av batterier (S) Batteriinstallation (GR) Τοποθέτηση Μπαταριών



(GB) Mobile Base

- Locate the battery compartment door on the back of the mobile base.
- Loosen the screws in the battery compartment door with a Phillips screwdriver. Remove the battery compartment door.

Hint: If the crib/cot adaptor is attached to the base, loosen the screws in the crib/cot adaptor and remove it first.

- Insert four "D" (LR20) alkaline batteries.

Hint: We recommend using alkaline batteries for longer battery life.

- Replace the battery compartment door and tighten the screws with a Phillips screwdriver. Do not over-tighten.

IMPORTANT! Under normal use conditions, the batteries in the mobile will require replacement more often than the batteries in the remote. When sounds or light become faint or movement of the mobile is sluggish, it's time for an adult to replace the batteries in the mobile base.

(F) Base du mobile

- Trouver le couvercle du compartiment des piles à l'arrière de la base du mobile.
- Dévisser les vis du couvercle du compartiment des piles avec un tournevis cruciforme. Enlever le couvercle du compartiment des piles.

Conseil : Si l'adaptateur est fixé à la base, commencer par le dévisser et le retirer.

- Insérer 4 piles alcalines D (LR20).

Conseil : Il est recommandé d'utiliser des piles alcalines, car elles durent plus longtemps.

- Remettre le couvercle en place et serrer les vis à l'aide d'un tournevis cruciforme. Ne pas trop serrer.

IMPORTANT ! Dans des conditions normales d'utilisation, les piles du mobile devront être remplacées plus souvent que celles de la télécommande. Lorsque les sons ou les lumières s'affaiblissent ou que le mouvement du mobile ralentit, un adulte doit remplacer les piles dans la base du mobile.

(D) Mobilebasis

- Die Batteriefachabdeckung befindet sich auf der Rückseite der Mobilebasis.
- Die in der Abdeckung befindlichen Schrauben mit einem Kreuzschlitzschraubenzieher (nicht enthalten) lösen, und die Abdeckung beiseite legen.

Hinweis: Ist der Kinderbettadapter an der Basis befestigt, zuerst die Schrauben des Adapters lösen.

- Vier Alkali-Monozellen D (LR20) einlegen.

Hinweis: Für optimale Leistung und längere Lebensdauer nur Alkali-Batterien verwenden.

- Die Batteriefachabdeckung wieder einsetzen, und die Schrauben mit einem Kreuzschlitzschraubenzieher festziehen. Die Schrauben nicht zu fest anziehen, damit sie nicht überdrehen.

WICHTIG! Bei normalem Gebrauch müssen die Batterien für das Mobile häufiger ausgetauscht werden als die Batterien für die Fernbedienung. Die Batterien ersetzen, wenn die Geräusche oder Lichter schwächer oder die Bewegungen des Mobiles zu langsam werden.

(NL) Onderstuk mobiel

- De batterijhouder zit aan de achterkant van het onderstuk.
- Draai de schroeven in het batterijklepje los met een kruiskopschroevendraaier. Verwijder het batterijklepje.

Tip: Als de wiegbevestiging aan het onderstuk vastzit, de schroeven van de wiegadaptor eerst losdraaien en verwijderen.

- Plaats vier "D" (LR20) alkalinebatterijen.

Tip: wij adviseren het gebruik van alkalinebatterijen; deze gaan langer mee.

- Zet het batterijklepje weer op z'n plaats en draai de schroeven vast met een kruiskopschroevendraaier. Draai niet al te strak vast.

BELANGRIJK: Onder normale gebruiksomstandigheden zullen de batterijen in de mobiel vaker vervangen moeten worden dan de batterijen in de afstandsbediening. Wanneer geluid of licht zwakker wordt of niet meer werkt, moet een volwassene de batterijen vervangen.

(I) Base Giostrina

- Individuare lo scomparto pile sul retro della base della giostrina.
- Allentare le viti dello sportello dello scomparto pile con un cacciavite a stella. Aprire lo sportello.

Suggerimento: Se l'adattatore per lettino dovesse essere agganciato alla base, allentare prima le viti dell'adattatore e rimuoverlo.

- Inserire quattro pile alcaline formato torcia (LR20).

Suggerimento: Per una maggiore durata è consigliabile usare pile alcaline.

- Rimettere lo sportello e stringere le viti con un cacciavite a stella. Non forzare.

IMPORTANTE! In normali condizioni d'uso, le pile della giostrina dovranno essere sostituite più frequentemente rispetto a quelle del radiocomando. Se i suoni o le luci della giostrina dovessero affievolirsi o i movimenti della giostrina dovessero rallentare, far sostituire le pile nella base della giostrina da un adulto.

Ⓔ Base del móvil

- Localizar la tapa del compartimento de las pilas en la parte trasera de la base del móvil.
- Con un destornillador de estrella, desenroscar los tornillos de la tapa y abrirla.

Atención: si el adaptador para la cuna está encajado en la base, primero desatornillar los tornillos del mismo y retirarlo.

- Introducir cuatro pilas alcalinas "D" (LR20).

Atención: recomendamos utilizar exclusivamente pilas alcalinas. Las pilas no alcalinas pueden afectar al funcionamiento de este juguete.

- Volver a tapar el compartimento y fijar los tornillos de la tapa con un destornillador de estrella. No apretar en exceso.

¡ATENCIÓN! en condiciones de uso normales, las pilas del móvil se gastarán antes que las del control remoto, por lo que se deberán cambiar más a menudo. Cuando el sonido o las luces fallen, o el movimiento del móvil se vuelva lento, cambiar las pilas del móvil.

Ⓕ Uroens underdel

- Find dækslet til batterirummet på bagsiden af uroens underdel.
- Løs skruerne i dækslet til batterirummet med en stjerneskrueetrækker. Tag dækslet af.

Tip: Hvis bagstykket er fastgjort til underdelen, fjernes det først ved at løsne skrueerne.

- Sæt fire **alkaliske** "D"-batterier i (LR20).

Tip: Vi anbefaler, at man bruger **alkalibatterier**, der har længere levetid.

- Sæt dækslet på batterirummet igen, og spænd skrueerne med en stjerneskrueetrækker. Pas på ikke at spænde dem for hårdt.

VIGTIGT! Ved normal brug vil uroens batterier skulle udskiftes hyppigere end batterierne i fjernbetjeningen. Hvis uroens lys eller lyde bliver svage eller uroens bevægelser bliver træge, bør batterierne i underdelen udskiftes af en voksen!

Ⓖ Base do Móbile

- A tampa do compartimento de pilhas encontra-se na base do móbile.
- Desaparafuse a tampa do compartimento de pilhas com uma chave de fendas. Retire a tampa do compartimento de pilhas.

Atenção: Se o adaptador ao berço estiver preso à base, desaparafuse o adaptador e retire-o.

- Instalar quatro pilhas "D" (LR20) **alcalinas**.

Atenção: Para um funcionamento mais duradouro, recomendamos a utilização de pilhas **alcalinas**.

- Volte a colocar a tampa do compartimento de pilhas e aparafuse com uma chave de fendas. Não aperte demasiado os parafusos.

ATENÇÃO! Sob condições normais, as pilhas do móbile necessitam ser substituídas mais vezes que as pilhas do controlo remoto. Substitua as pilhas se os sons ou as luzes do móbile enfraquecerem ou se os movimentos abrandarem!

Ⓕ Mobilien alusta

- Paristokotelon kansi on mobilien alustan takana.
- Aava kannen ruuvit ristipäämeisselillä. Irrota kansi.

Vihje: Jos sänkykiinnike on kiinni alustassa, aava ensin sen ruuvit ja irrota se.

- Aseta koteloon neljä D (LR20)-**alkaliparistoa**.

Vihje: Suosittelemme **alkaliparistoja**, koska ne ovat pitkäikäisempiä.

- Aseta paristokotelon kansi takaisin paikalleen, ja kiristä ruuvit ristipäämeisselillä. Älä kiristä liikaa.

TÄRKEÄÄ! Tavallisessa käytössä mobileen täytyy vaihtaa paristot useammin kuin kaukosäätimeen. Kun äänet vaimenevat, valot himmenevät tai mobilien liikkeet hidastuvat, on aika vaihtaa paristot mobilien alustaan.

Ⓖ Understellet på uroen

- Batterirommet er bak på understellet på uroen.
- Bruk et stjerneskruejern til å løsne skruene i batteriromdekselet. Ta av dekselet.

Tips: Hvis sengefestet er festet til understellet, må du løsne skruene på festet og ta av dette først.

- Sett i fire **alkaliske** D-batterier (LR20).

Tips: Alkaliske batterier varer lenger enn andre batterier.

- Sett dekselet på plass og stram til skruene med stjerneskruejernet. Ikke skru for hardt til.

VIKTIG! Ved normal bruk må batteriene i uroen skiftes oftere enn batteriene i fjernkontrollen. Når lys eller lyd blir svakere eller uroen beveger seg tregt, er det på tide at en voksen skifter batteriene i understellet.

Ⓖ Mobilbas

- Batterifacket sitter på baksidan av mobilens bas.
- Lossa skruvarna i luckan med en stjärnskruvmejsel. Avlägsna luckan till batterifacket.

Tips: Om sängfästet är fäst vid basen, lossa på skruvarna i väggfästet och ta bort det först.

- Sätt i fyra **alkaliska** D-batterier (LR20).

Tips: Alkaliska batterier håller längre.

- Sätt tillbaka luckan och dra åt skruvarna med en stjärnskruvmejsel. Dra inte åt för hårt.

VIKTIGT! Vid normal användning behöver batterierna i mobilen bytas ut oftare än batterierna i fjärrkontrollen. När ljud eller ljus inte längre är lika starkt eller mobilen börjar fungera långsamt är det dags att låta en vuxen byta batterierna i mobilbasen.

Ⓖ Βάση Περιστρεφόμενου

- Βρείτε το πορτάκι της θήκης των μπαταριών στο πίσω μέρος της βάσης του περιστρεφόμενου.

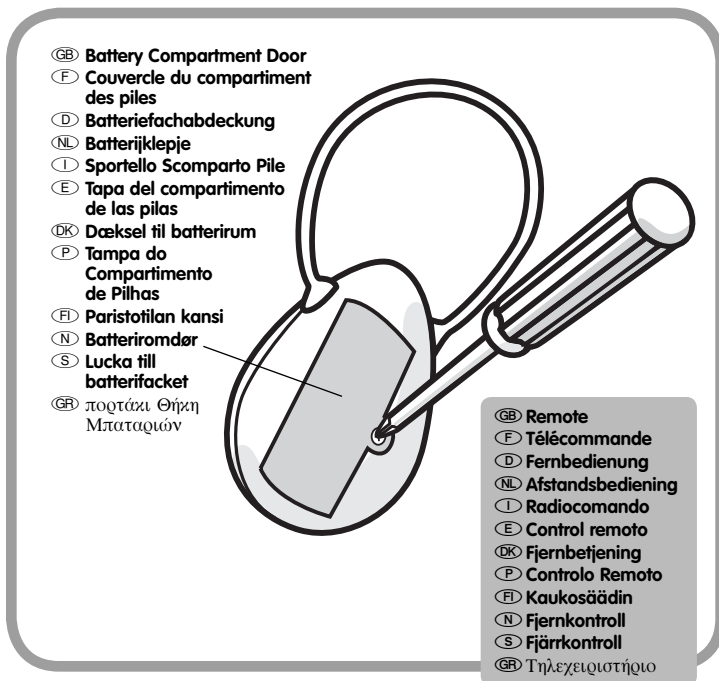
• Χαλαρώστε τις βίδες στο πορτάκι της θήκης των μπαταριών με ένα σταυροκατσάβιδο. Αφαιρέστε το πορτάκι της θήκης των μπαταριών. Συμβουλή: Αν το στήριγμα προσαρμογής στην κούνια είναι συνδεδεμένο με τη βάση, πρώτα χαλαρώστε τις βίδες του και αφαιρέστε το.

- Τοποθετήστε τέσσερις αλκαλικές μπαταρίες μεγέθους «D» (LR20).

Συμβουλή: Για μεγαλύτερη διάρκεια λειτουργίας χρησιμοποιείτε αλκαλικές μπαταρίες.

- Κλείστε το πορτάκι της θήκης των μπαταριών και σφίξτε τις βίδες με ένα σταυροκατσάβιδο. Μην τις βιδώσετε πάρα πολύ σφιχτά.

ΣΗΜΑΝΤΙΚΟ! Με κανονική χρήση, οι μπαταρίες του περιστρεφόμενου θα χρειάζονται αντικατάσταση συχνότερα από ότι οι μπαταρίες του τηλεχειριστηρίου. Όταν οι ήχοι και τα φώτα του παιχνιδιού εξασθενίσουν ή το περιστρεφόμενο σταματήσει να λειτουργεί, αλλάξτε τις μπαταρίες. Η αντικατάσταση των μπαταριών να γίνεται μόνο από ενήλικες.



GB Remote

- Locate the battery compartment door on the back of the remote.
- Loosen the screw in the battery compartment door with a Phillips screwdriver. Remove the battery compartment door.
- Insert two "AA" (LR6) **alkaline** batteries, as indicated inside the battery compartment.

Hint: We recommend using **alkaline** batteries for longer battery life.

- Replace the battery compartment door and tighten the screw with a Phillips screwdriver. Do not over-tighten.

IMPORTANT! If the mobile does not respond to the remote, it does not mean that the battery power in the remote is low. Replace the batteries in the remote if the LED signal indicator on the remote is dim when the button is pressed. If the LED signal indicator does not light after installing new batteries in the remote, check the orientation of the batteries in the battery compartment to make sure they are properly installed.

F Télécommande

- Trouver le couvercle du compartiment des piles à l'arrière de la télécommande.
- Dévisser la vis du couvercle avec un tournevis cruciforme. Retirer le couvercle du compartiment des piles.
- Insérer 2 piles **alcalines** AA (LR6) comme indiqué à l'intérieur du compartiment.

Remarque : Il est recommandé d'utiliser des piles **alcalines**, car elles durent plus longtemps.

- Remettre le couvercle en place et serrer la vis à l'aide d'un tournevis cruciforme.

IMPORTANT ! Si le mobile ne répond pas aux commandes de la télécommande, cela ne signifie pas que les piles de la télécommande sont usées. Remplacer les piles de la télécommande quand son voyant de signal est faible et que le bouton est enclenché. Si le voyant de signal ne s'allume pas après que les piles de la télécommande aient été remplacées par des piles neuves, vérifier l'orientation des piles dans le compartiment pour s'assurer qu'elles sont bien installées.

D Fernbedienung

- Die Batteriefachabdeckung befindet sich auf der Rückseite der Fernbedienung.
- Die in der Abdeckung befindliche Schraube mit einem Kreuzschlitzschraubenzieher (nicht enthalten) lösen, und die Abdeckung beiseite legen.
- Zwei **Alkali**-Mignonzellen AA (LR6) einlegen.

Hinweis: Für optimale Leistung und längere Lebensdauer nur **Alkali**-Batterien verwenden.

- Die Batteriefachabdeckung wieder einsetzen, und die Schrauben mit einem Kreuzschlitzschraubenzieher festziehen. Die Schrauben nicht zu fest anziehen, damit sie nicht überdrehen.

WICHTIG! Reagiert das Mobile nicht auf die Fernbedienung, bedeutet dies nicht, dass die Batterieleistung der Fernbedienung schwach ist. Die Batterien der Fernbedienung ersetzen, wenn die Leuchtanzeige schwach ist, wenn der Knopf gedrückt wird. Leuchtet die Leuchtanzeige nicht, nachdem frische Batterien in die Fernbedienung eingelegt wurden, prüfen Sie bitte, ob die Batterien in der korrekten Polrichtung eingelegt sind.

NL Afstandsbediening

- Het batterijklepje vindt u op de achterkant van de afstandsbediening.
- Draai de schroef in het batterijklepje los met een kruiskopschroevendraaier. Verwijder het batterijklepje.
- Plaats twee "AA" (LR6) **alkalinebatterijen**, zoals aangegeven in de batterijhouder.

Tip: wij adviseren het gebruik van **alkalinebatterijen**; deze gaan langer mee.

- Zet het batterijklepje weer op z'n plaats en draai de schroef vast met een kruiskopschroevendraaier. Draai niet al te strak vast.

BELANGRIJK! Als de mobiel niet op de afstandsbediening reageert, hoeft dat niet te betekenen dat de batterijen in de afstandsbediening leeg raken. Vervang de batterijen in de afstandsbediening wel als het LED-sigitaal op de afstandsbediening zwak wordt wanneer de knop wordt ingedrukt. Als het LED-sigitaal niet oplicht wanneer er nieuwe batterijen in de afstandsbediening zijn geplaatst, dient u te controleren of de batterijen wel op de juiste manier geplaatst zijn (let op de plussen minpolen).

I Radiocomando

- Individuare lo scomparto pile sul retro della base del radiocomando.
- Allentare la vite dello sportello dello scomparto pile con un cacciavite a stella. Aprire lo sportello.
- Inserire due pile **alcaline** formato stilo (LR6).

Suggerimento: Per una maggiore durata è consigliabile usare pile **alcaline**.

- Rimettere lo sportello e stringere la vite con un cacciavite a stella. Non forzare.

IMPORTANTE! Se la giostrina non dovesse rispondere al radiocomando, non significa necessariamente che le pile del radiocomando sono scariche. Sostituire le pile del radiocomando se l'indicatore di segnale LED del radiocomando dovesse risultare debole quando viene premuto il tasto. Se l'indicatore di segnale LED non dovesse illuminarsi una volta inserite le pile nuove nel radiocomando, controllare l'orientamento delle pile nell'apposito scomparto per verificare che siano state inserite correttamente.

E Control remoto

- Localizar la tapa del compartimento de las pilas en la parte trasera del control remoto.
- Con un destornillador de estrella, desenroscar el tornillo de la tapa y abrirla.
- Introducir 2 pilas **alcalinas** "AA" (LR6) siguiendo las indicaciones del interior del compartimento.

Atención: Recomendamos utilizar **exclusivamente pilas alcalinas**. Las pilas no alcalinas pueden afectar al funcionamiento de este juguete.

- Volver a tapar el compartimento y fijar el tornillo de la tapa con un destornillador de estrella. No apretar en exceso.

¡ATENCIÓN! si el móvil no responde a la señal del control remoto esto no significa necesariamente que las pilas del control remoto estén gastadas. Las pilas del control remoto deben cambiarse cuando el indicador luminoso de señal se ilumine débilmente al pulsar el botón. Si después de colocar nuevas pilas en el control remoto, el indicador luminoso no se enciende, comprobar la polaridad de las pilas para asegurarse de que han sido correctamente colocadas.

DK Fjernbetjening

- Find dækslet til batterirummet på bagsiden af fjernbetjeningen.
 - Skruen i dækslet løsnes med en stjerneskruetrækker. Fjern dækslet.
 - Sæt tre "AA"-**alkalibatterier** (LR6) i batterirummet som vist inde i det.
- Tip:** Vi anbefaler, at man bruger **alkalibatterier**, der har længere levetid.
- Sæt dækslet på batterirummet igen, og spænd skruen med en stjerneskruetrækker. Pas på ikke at spænde den for hårdt.

VIGTIGT! Hvis uroen ikke reagerer, når man bruger fjernbetjeningen, betyder det ikke, at batteriniveauet i fjernbetjeningen er lavt. Udskift fjernbetjeningens batterier, hvis signalindikatoren kun lyser svagt, når knappen trykkes ned. Se efter, at batterierne er sat rigtigt i og vender rigtigt i batterirummet, hvis signalindikatoren ikke lyser, efter at der er sat nye batterier i fjernbetjeningen.

P **Controlo Remoto**

- O compartimento de pilhas encontra-se na parte de trás do móbile.
- Desaparafusar a tampa com uma chave de fendas. Retirar a tampa.
- Instalar duas pilhas **alcalinas** "AA" (LR6), conforme indicado no interior do compartimento.

Sugestão: para um funcionamento mais duradouro do brinquedo, recomendamos o uso de pilhas **alcalinas**.

- Colocar a tampa no compartimento e aparafusar com uma chave de fendas. Não apertar demais os parafusos.

ATENÇÃO! Se o móbile não responder ao sinal do controlo remoto, não significa que as pilhas do controlo remoto estejam fracas. Substituir as pilhas se o Indicador de Sinal do controlo remoto enfraquecer quando o botão é pressionado. Se o indicador não acender depois da instalação das novas pilhas no controlo remoto, verificar a posição das pilhas no compartimento, para se certificar de que estão bem instaladas.

FI **Kaukosäädin**

- Paristokotelon kansi on kaukosäätimen takana.
- Avaa kannen ruuvi ristipäämeissellä. Irrota kansi.
- Aseta koteloon kaksi AA (LR6)-alkaliparistoa.

Vihje: Suosittelemme pitkäkestoisia **alkaliparistoja**.

- Laita paristotilan kansi takaisin paikalleen ja kiinnitä ruuvi ristipääruuvitaltalla. Älä kierrä liian tiukalle.

TÄRKEÄÄ! Ellei mobile reagoi kaukosäätimeen, kaukosäätimen paristoista ei välttämättä ole virta vähissä. Vaihda kaukosäätimen paristot, jos signaalin merkivalo on nappia painaessa himmeä. Ellei merkivalo syty, vaikka olet vaihtanut kaukosäätimeen uudet paristot, tarkista että paristot ovat kotelossa oikein päin.

N **Fjernkontroll**

- Batterirommet er på baksiden av fjernkontrollen.
- Bruk stjerneskruejernet til å løsne skruen i batteriromdekselet. Ta av dekselet.
- Sett i to **alkaliske** AA-batterier (LR6).

Tips: **Alkaliske** batterier varer lenger enn andre batterier.

- Sett dekselet på plass og stram skruen til med et stjerneskruejernet. Ikke skru for hardt til.

VIKTIG! Hvis uroen ikke lar seg styre av fjernkontrollen, betyr det ikke nødvendigvis at batteriene i fjernkontrollen begynner å bli dårlige. Skift ut batteriene i fjernkontrollen hvis LED signalindikatoren på fjernkontrollen lyser svakt når knappen trykkes ned. Hvis LED signalindikatoren ikke lyser etter at nye batterier er satt inn, må du sjekke at batteriene er satt inn rett vei i batterirommet.

S **Fjärrkontroll**

- Batterifacket sitter på baksidan av fjärrkontrollen.
- Lossa skruven i luckan med en stjärnskruvmejsel. Avlägsna luckan till batterifacket.
- Sätt i två **alkaliska** "AA"-batterier (LR6).

Tips: **Alkaliska** batterier håller längre.

- Sätt tillbaka luckan och dra åt skruven med en stjärnskruvmejsel. Dra inte åt för hårt.

VIKTIG! Om mobilen inte svarar på signalen från fjärrkontrollen betyder det inte nödvändigtvis att batterierna i fjärrkontrollen behöver bytas. Byt batterier i fjärrkontrollen om indikatorlampan på fjärrkontrollen är svag, när du trycker på knappen. Om indikatorlampan inte tänds sedan du har satt i nya batterier i fjärrkontrollen, kontrollera först att batterierna ligger åt rätt håll.

GR **Τηλεχειριστήριο**

- Βρείτε το πορτάκι της θήκης των μπαταριών στο πίσω μέρος του τηλεχειριστηρίου.
- Χαλαρώστε τις βίδες στο πορτάκι της θήκης των μπαταριών με ένα σταυροκατσάβιδο. Αφαιρέστε το πορτάκι της θήκης των μπαταριών.
- Τοποθετήστε δύο **αλκαλικές** μπαταρίες μεγέθους «AA» (LR6), όπως απεικονίζεται μέσα στη θήκη των μπαταριών.

Συμβουλή: Για μεγαλύτερη διάρκεια λειτουργίας χρησιμοποιείτε **αλκαλικές** μπαταρίες.

- Κλείστε το πορτάκι της θήκης των μπαταριών και σφίξτε τις βίδες με ένα σταυροκατσάβιδο. Μην τις βιδώσετε πάρα πολύ σφιχτά.

ΣΗΜΑΝΤΙΚΟ! Αν το περιστρεφόμενο δεν αντιδρά στις εντολές του τηλεχειριστηρίου, δεν σημαίνει ότι οι μπαταρίες του τηλεχειριστηρίου έχουν εξασθενήσει. Αντικαταστήστε τις μπαταρίες του τηλεχειριστηρίου αν το φωτάκι διαβίβασης του τηλεχειριστηρίου δείχνει εξασθενημένο όταν πατάτε το κουμπί. Αν το φωτάκι διαβίβασης δεν ανάβει καθόλου μετά την αντικατάσταση των μπαταριών, ελέγξτε αν οι μπαταρίες έχουν τοποθετηθεί σωστά στη θήκη των μπαταριών.



- GB** Protect the environment by not disposing of this product with household waste (2002/96/EC). Check your local authority for recycling advice and facilities (Europe only).
- F** Protéger l'environnement en ne jetant pas ce produit avec les ordures ménagères (2002/96/EC). Consulter la municipalité de la ville pour obtenir des conseils sur le recyclage et connaître les centres de dépôt de la région.
- D** Schützen Sie die Umwelt, indem Sie dieses Produkt nicht in den Hausmüll geben (2002/96/EG). Wenden Sie sich bitte an die zuständigen Behörden hinsichtlich Entsorgung und öffentlichen Rücknahmestellen.
- NL** Spaar het milieu en zet dit product niet bij het huishoudafval (2002/96/EG). Win advies in bij uw gemeente en informeer naar faciliteiten voor recycling.
- I** Proteggi l'ambiente: non gettare questo prodotto con i rifiuti domestici normali (2002/96/EC). Rivolgeti alle autorità locali competenti per i consigli sul riciclaggio e le relative strutture di smaltimento (Solo Europea).
- E** No tirar este producto en la basura doméstica (2002/96/EC). Para más información sobre la eliminación correcta de residuos de equipos eléctricos y electrónicos, póngase en contacto con la Junta de Residuos o el Ayuntamiento de su localidad.
- DK** Beskyt miljøet ved ikke at smide dette produkt ud sammen med husholdningsaffald (2002/96/EU). Kontakt de lokale myndigheder for oplysninger om genbrugsordninger (gælder kun for Europa).
- P** Proteja o ambiente – não coloque este produto no lixo doméstico (2002/96/CE). Para mais informações sobre reciclagem e locais de coleta do lixo reciclável, contacte os organismos locais responsáveis.
- FI** Suojele ympäristöä: älä hävitä tuotetta talousjätteen mukana (2002/96/EY). Kierrätystä ja kierrätyspalveluja koskevia ohjeita saa paikallisviranomaisilta.
- N** Ta vare på miljøet ved å ikke kaste dette produktet som vanlig avfall (2002/96/EC). Kontakt de lokale myndighetene for å få tips om resirkulering (bare i Europa).
- S** Skydda miljön genom att inte kasta den här produkten i hushållssoporna (2002/96/EG). Kontakta lokal myndighet för information om återvinning (gäller för Europa).
- GR** Προστατέψτε το περιβάλλον. Μην εναποθέτετε το προϊόν αυτό με απόβλητα οικιακής προέλευσης (οδηγία 2002/96/EC). Συμβουλευτείτε την κατά τόπο αρμόδια αρχή για περισσότερες οδηγίες και πληροφορίες για την ανακύκλωση.

- GB** In exceptional circumstances batteries may leak fluids that can cause a chemical burn injury or ruin your product. To avoid battery leakage:
- Do not mix old and new batteries or batteries of different types: alkaline, standard (carbon-zinc) or rechargeable (nickel-cadmium).
 - Insert batteries as indicated inside the battery compartment.
 - Remove batteries during long periods of non-use. Always remove exhausted batteries from the product. Dispose of batteries safely. Do not dispose of product in a fire. The batteries inside may explode or leak.
 - Never short-circuit the battery terminals.
 - Use only batteries of the same or equivalent type, as recommended.
 - Do not charge non-rechargeable batteries.
 - Remove rechargeable batteries from the product before charging.
 - If removable, rechargeable batteries are used, they are only to be charged under adult supervision.
- F** Lors de circonstances exceptionnelles, des substances liquides peuvent s'écouler des piles et provoquer des brûlures chimiques ou endommager le produit. Pour éviter tout écoulement des piles :
- Ne pas mélanger des piles usées avec des piles neuves ou différents types de piles : alcalines, standard (carbone-zinc) ou rechargeables (nickel-cadmium).
 - Insérer les piles comme indiqué à l'intérieur du compartiment des piles.
 - Enlever les piles lorsque le produit n'est pas utilisé pendant une longue période. Ne jamais laisser des piles usées dans le produit. Jeter les piles usées dans un conteneur réservé à cet usage. Ne pas jeter les piles au feu. Les piles pourraient exploser ou couler.
 - Ne jamais court-circuiter les bornes des piles.
 - Utiliser uniquement des piles de même type ou de type équivalent, comme conseillé.
 - Ne pas recharger des piles non rechargeables.
 - Les piles rechargeables doivent être retirées du produit avant la charge.
 - En cas d'utilisation de piles rechargeables, celles-ci ne doivent être chargées que par un adulte.
- D** In Ausnahmefällen können Batterien auslaufen. Die auslaufende Flüssigkeit kann Verbrennungen verursachen oder das Produkt zerstören. Um ein Auslaufen von Batterien zu vermeiden, beachten Sie bitte folgende Hinweise:
- Niemals Alkali-Batterien, Standardbatterien (Zink-Kohle) oder wiederaufladbare Nickel-Cadmium-Zellen miteinander kombinieren. Niemals alte und neue Batterien zusammen einlegen. (Immer alle Batterien zur gleichen Zeit auswechseln.)
 - Darauf achten, dass die Batterien in der im Batteriefach angegebenen Polrichtung (+/-) eingelegt sind.
 - Die Batterien immer herausnehmen, wenn das Produkt längere Zeit nicht benutzt wird. Alte oder verbrauchte Batterien immer aus dem Produkt entfernen. Batterien zum Entsorgen nicht ins Feuer werfen, da die Batterien explodieren oder auslaufen können.
 - Die Anschlussklemmen dürfen nicht kurzgeschlossen werden.
 - Nur Batterien desselben oder eines entsprechenden Batterietyps wie empfohlen verwenden.
 - Nicht wiederaufladbare Batterien dürfen nicht aufgeladen werden.
 - Wiederaufladbare Batterien vor dem Aufladen immer aus dem Produkt herausnehmen.
 - Das Aufladen wiederaufladbarer Batterien darf nur unter Aufsicht eines Erwachsenen durchgeführt werden.
 - Batterien sicher und vorschriftsgemäß entsorgen.
- NL** In uitzonderlijke omstandigheden kan uit batterijen vloeistof lekken die brandwonden kan veroorzaken of het product onherstelbaar kan beschadigen. Om batterijlekkage te voorkomen:
- Nooit oude en nieuwe batterijen of batterijen van een verschillend type bij elkaar gebruiken: alkaline-, standaard (koolstof-zink) of oplaadbare (nikkel-cadmium) batterijen.
 - Plaats de batterijen zoals aangegeven in de batterijhouder.
 - Batterijen uit het product verwijderen wanneer het langere tijd niet wordt gebruikt. Leg de batterijen altijd uit het product verwijderen. Batterijen inleveren als KCA. Batterijen niet in het vuur gooien; de batterijen kunnen dan ontploffen of gaan lekken.
 - Zorg ervoor dat er geen kortsluiting bij de batterijpolen ontstaat.
 - Gebruik uitsluitend dezelfde - of hetzelfde type - batterijen als wordt aanbevolen.
 - Niet-oplaadbare batterijen mogen niet worden opgeladen.
 - Oplaadbare batterijen uit het product verwijderen voordat ze worden opgeladen.
 - Als er uitneembare oplaadbare batterijen worden gebruikt, mogen die alleen onder toezicht van een volwassene worden opgeladen.
- I** In casi eccezionali, le pile potrebbero presentare perdite di liquido che potrebbero causare ustioni da sostanze chimiche o danneggiare il prodotto. Per prevenire le perdite di liquido:
- Non mischiare pile vecchie e nuove o pile di tipo diverso: alcaline, standard (carbono-zinco) o ricaricabili (nickel-cadmio).
 - Inserire le pile seguendo le indicazioni all'interno dell'apposito scomparto.
 - Estrarre le pile quando il prodotto non viene utilizzato per periodi di tempo prolungati. Rimuovere sempre le pile scariche dal prodotto. Eliminare le pile con la dovuta cautela. Non gettare le pile nel fuoco. Le pile potrebbero esplodere o presentare delle perdite di liquido.
 - Non cortocircuitare mai i terminali delle pile.
 - Usare solo pile di tipo equivalente, come raccomandato.
 - Non ricaricare pile non ricaricabili.
 - Estrarre le pile ricaricabili dal prodotto prima di ricaricarle.
 - Se si utilizzano pile ricaricabili removibili, ricaricarle solo sotto la supervisione di un adulto.
- E** En circunstancias excepcionales, las pilas pueden desprender líquido corrosivo que puede provocar quemaduras o dañar el producto. Para evitar el derrame de líquido corrosivo:
- No mezclar nunca pilas nuevas con gastadas (cambiarlas todas al mismo tiempo) ni mezclar nunca pilas alcalinas, estándar (carbono-cinc) y recargables (níquel-cadmio).
 - Asegurarse de colocar correctamente las pilas, según la polaridad indicada.
 - Retirar las pilas del producto si no se va a utilizar durante un largo período de tiempo. No dejar nunca pilas gastadas en el producto. Desechar las pilas gastadas en un contenedor especial para pilas. No quemar nunca las pilas ya que podrían explotar o desprender líquido corrosivo.
 - No provocar cortocircuitos en los polos de las pilas.
 - Utilizar únicamente pilas del tipo recomendado o equivalente.
 - No intentar recargar las pilas no-recargables.
 - Si se utilizan pilas recargables, retirarlas del producto para cargarlas.
 - Cargar las pilas recargables siempre bajo la vigilancia de un adulto.

- DK** Batterier kan lække væske, som kan ætse huden eller ødelægge. Il sjældne tilfælde kan batterier lække væske, som kan ætse huden eller ødelægge produktet. Sådan undgår du batterilækage:
- Bland ikke nye og gamle batterier eller forskellige batterityper: alkaliske batterier, almindelige batterier (kul-zink) og genopladelige batterier (nikkel-cadmium).
 - Læg batterierne i, som vist i batterirummet.
 - Tag batterierne ud, hvis produktet ikke skal bruges i længere tid. Fjern altid flade batterier fra produktet. Benyt en batteriindsamlingsordning, når batterierne skal kasseres. Batterier må ikke brændes, da de kan eksplodere eller lække.
 - Batteriernes poler må aldrig kortsluttes.
 - Brug kun batterier af samme eller tilsvarende type som dem, der anbefales.
 - Ikke-genopladelige batterier må ikke oplades.
 - Genopladelige batterier skal tages ud af produktet, før de oplades.
 - Hvis der bruges udtagelige, genopladelige batterier, må de kun oplades under opsyn af en voksen.
- P** Em circunstâncias excepcionais, as pilhas podem derramar fluido passível de causar queimaduras químicas ou danos no produto. Para evitar o derrame de fluido:
- Não colocar pilhas gastas e pilhas novas no mesmo produto, nem pilhas de tipos diferentes: alcalinas, standard (carbono-zinco) ou recarregáveis (níquel-cádmio).
 - Instalar as pilhas conforme indicado no interior do compartimento de pilhas.
 - Retirar as pilhas se o produto não for utilizado por um longo período de tempo. Retirar sempre as pilhas gastas do produto. Deitar as pilhas gastas em contentor especial de pilhas. Não eliminar as pilhas no fogo, pois existe o perigo de explodirem ou derramarem fluido.
 - Não provocar curtos-circuitos nos bornes da pilha.
 - Usar apenas pilhas do mesmo tipo ou equivalentes, conforme recomendado nas instruções do produto.
 - Não carregar pilhas não recarregáveis.
 - Retirar as pilhas recarregáveis do produto antes de proceder ao seu carregamento.
 - Se forem usadas pilhas recarregáveis e reutilizáveis, as pilhas devem ser carregadas apenas sob a supervisão de um adulto.
- FI** Jos paristoja tai akkuja käsittellee väärin, niistä voi vuotaa nesteitä, jotka saattavat aiheuttaa kemiallisen palovamman tai pilata tuotteen. Noudata siksi seuraavia ohjeita:
- Älä käytä sekaisin eri-ikäisiä älkä erilaisia paristoja ja akkuja: tavallisia ja alkaliparistoja ja ladattavia akkuja.
 - Aseta paristot ja akut kotelon merkkien mukaisesti.
 - Irrota paristot ja akut, jos tuote on pitkään käyttämättä. Irrota loppuun kuluneet paristot ja akut. Hävitä ne asianmukaisesti. Älä polta niitä. Ne saattavat räjähtää tai vuotaa.
 - Älä koskaan aiheuta oikosulkua pariston tai akun napojen välille.
 - Käytä vain suositellun tyyppisiä tai vastaavia paristoja ja akkuja.
 - Älä lataa paristoja uudestaan.
 - Irrota ladattavat akut tuotteesta ennen lataamista.
 - Jos käytät irrotettavia akkuja, muista että ne saa ladata vain aikuisen valvonnassa.
- N** I unntakstilfeller kan batteriene lekke væsker som kan føre til kjemiske brannsar eller ødelegge produktet. Slik unngår du batterilekkasje:
- Ikke bruk gamle og nye batterier eller ulike typer batterier samtidig: alkaliske, standard (karbon/sink) eller oppladbare (nikkel/kadmium).
 - Sett inn batteriene i henhold til merkingen i batterirummet.
 - Ta ut batteriene hvis produktet blir liggende lenge ubrukt. Ta alltid ut flate batterier fra produktet. Kast batterier på en forsvarlig måte. Batterier må ikke brennes. De kan da eksplodere eller lekke.
 - Batteripolene må aldri kortsluttes.
 - Bruk bare batterier av samme eller tilsvarende type, som anbefalt.
 - Forsøk aldri å lade ikke-oppladbare batterier.
 - Ta ut oppladbare batterier fra produktet før du lader dem.
 - Dersom oppladbare batterier brukes, må en voksen være med når batteriene skal lades.
- S** Under exceptionella förhållanden kan batterierna läcka vätska som kan orsaka kemiska brännskador eller förstöra produkten. För att undvika batteriläckage:
- Blanda inte gamla och nya batterier eller olika slags batterier: alkaliska med vanliga eller uppladdningsbara.
 - Sätt i batterierna på det sätt som visas i batterifacket.
 - Ta ut batterierna om du inte ska använda produkten under en längre tid. Ta alltid ut uttjänta batterier ur produkten. Avfallshantera batterierna på ett miljövänligt sätt. Kasta inte batterierna i eld. Batterierna kan explodera eller läcka.
 - Batteripolerna får inte kortslutats.
 - Använd bara batterier av den rekommenderade typen (eller motsvarande).
 - Försök aldrig ladda upp icke laddningsbara batterier.
 - Ta alltid ut laddningsbara batterier ur produkten före laddning.
 - Om uttagbara uppladdningsbara batterier används ska de endast laddas under överinseende av en vuxen.
- GR** Στις μπαταρίες μπορεί να προκληθεί διαρροή και να προκαλέσει εγκαύματα ή να καταστρέψει το προϊόν. Για να αποφύγετε τη διαρροή:
- Μη χρησιμοποιείτε παράλληλα καινούριες και παλιές αλκαλικές, συμβατικές ή επαναφορτιζόμενες [νικελίου-καδμίου] μπαταρίες.
 - Τοποθετήστε τους πόλους των μπαταριών, όπως απεικονίζεται μέσα στη θήκη.
 - Βγάλτε τις μπαταρίες όταν πρόκειται να μη χρησιμοποιήσετε το παιχνίδι για μεγάλο χρονικό διάστημα. Αφαιρείτε πάντα τις μπαταρίες που έχουν εξαντληθεί από το προϊόν. Παρακαλούμε πετάτε τις παλιές μπαταρίες στους ειδικούς κάδους ανακύκλωσης. Μην πετάτε το προϊόν σε φωτιά. Μπορεί να προκληθεί έκρηξη ή διαρροή από τις μπαταρίες που περιέχονται.
 - Μη βραχυκυκλώνετε τους πόλους των μπαταριών.
 - Χρησιμοποιήστε μπαταρίες ίδιου ή παρόμοιου τύπου με αυτόν που συνιστούμε.
 - Οι μη επαναφορτιζόμενες μπαταρίες δεν πρέπει να φορτίζονται.
 - Βγάλτε τις επαναφορτιζόμενες μπαταρίες πριν τις φορτίσετε.
 - Η φόρτιση των επαναφορτιζόμενων μπαταριών πρέπει να γίνεται μόνο από ενήλικες.

ENG ICES-003

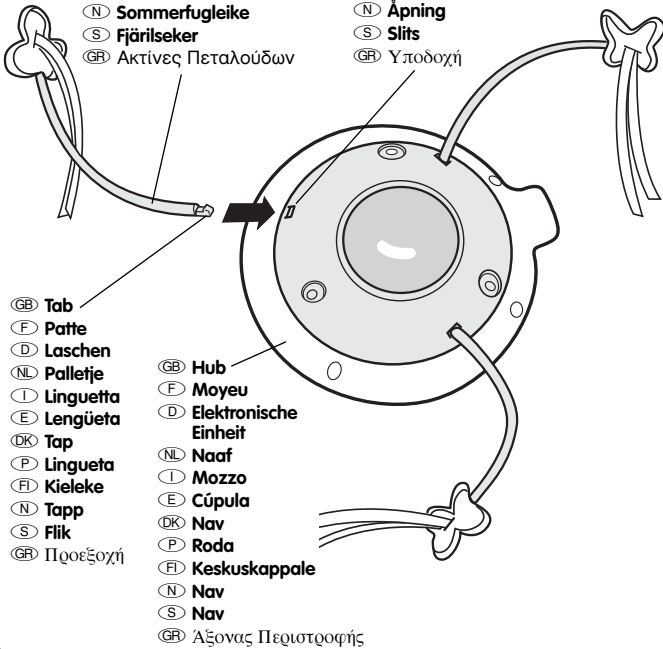
FR NMB-003

ENG This Class B digital apparatus complies with Canadian ICES-003.

FR Cet appareil numérique de la classe B est conforme à la norme NMB-003 du Canada.

1

- | | |
|---------------------------------------|-------------------------|
| GB Butterfly Spoke | GB Slot |
| F Tige avec papillon | F Fente |
| D Schmetterlingsspeichen | D Schlitz |
| NL Vlinderspaak | NL Gleuf |
| I Raggio con Farfalla | I Fessura |
| E Varilla para mariposas | E Ranura |
| DK Sommerfuglestang | DK Hul |
| P Suporte da Borboleta | P Ranhura |
| FI Perhospuikko | FI Reikä |
| N Sommerfugleike | N Åpning |
| S Fjärilseker | S Slits |
| GR Ακτίνες Πεταλούδων | GR Υποδοχή |

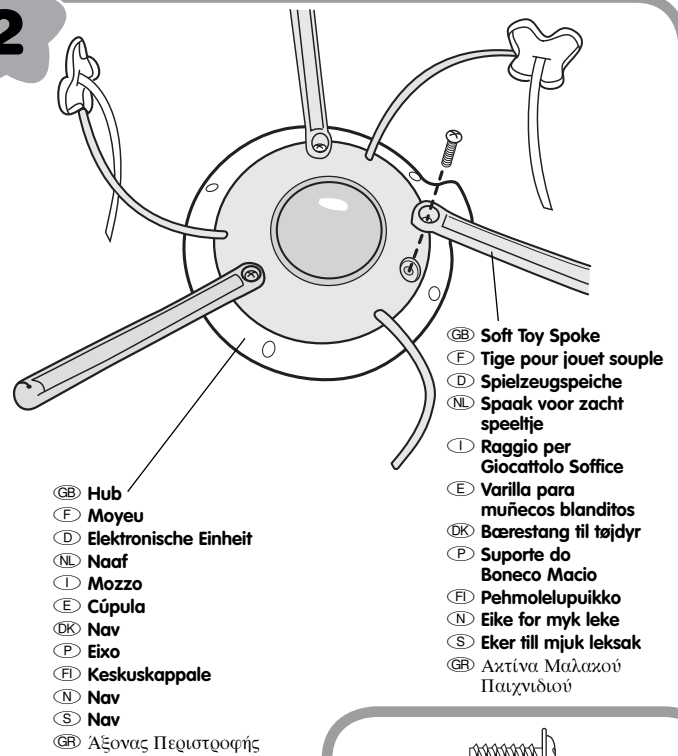


- | | |
|--------------------------|--------------------------------------|
| GB Tab | GB Hub |
| F Patte | F Moyeu |
| D Laschen | D Elektronische Einheit |
| NL Palletje | NL Naaf |
| I Linguetta | I Mozzo |
| E Lengüeta | E Cúpula |
| DK Tap | DK Nav |
| P Lingueta | P Roda |
| FI Kieleke | FI Keskuskappale |
| N Tapp | N Nav |
| S Flik | S Nav |
| GR Προεξοχή | GR Αξονας Περιστροφής |

- GB • Locate the three butterfly spokes.
- Insert and "snap" the tabs on the ends of the butterfly spokes into the slots in the hub, as shown.
- F • Repérer les trois tiges avec les papillons.
- Insérer et **enclencher** les languettes sur les extrémités des tiges avec feuille dans les fentes du moyeu, comme illustré.
- D • Die drei Schmetterlingsspeichen zurechtlegen.
- Die Laschen an den Enden der Speichen wie dargestellt in die Schlitzte der elektronischen Einheit stecken und **einrasten** lassen.
- NL • Pak de drie vlinderspaken.
- **Klik** de tabjes aan de uiteinden van de vlinderspaken vast in de gleufjes van het middenstuk, zoals afgebeeld.
- I • Localizzare i tre raggi con farfalla.
- Inserire e **"agganciare"** le linguette situate sulle estremità dei raggi con farfalla nelle fessure del mozzo, come illustrato.
- E • Identificar las tres varillas para mariposas.
- **Encajar** las lengüetas de los extremos de las varillas en las ranuras de la cúpula, tal como muestra el dibujo.
- DK • Find de tre sommerfuglestænger.
- Før tappene for enden af stængerne ind i hullerne i navet som vist, og **"klik"** dem fast.
- P • Localize os três suportes.
- Insira e **encaixe** as linguetas dos suportes nas ranhuras do eixo, como mostra a imagem.
- FI • Ota perhospuikot (3 kpl) esiin.
- **Napsauta** perhospuikkojen päässä olevat kielekkeet kuvan mukaisesti kiinni keskuskappaleen rakoihin.
- N • Finn de tre sommerfugleikene.
- Sett inn og **"knepp"** tappene på enden av sommerfugleikene til sporene i navet, som vist.

- S • Identifiera de tre fjärilsekrama.
- För in och "snäpp" fast flikarna i ändarna av fjärilsekrama i navets öppningar enligt anvisningarna.
- GR • Βρείτε τις τρεις ακτίνες Πεταλούδων.
- Βάλτε και «ασφαλίστε» τις προεξοχές στις άκρες των ακτίνων στις υποδοχές του άξονα περιστροφής, όπως απεικονίζεται.

2



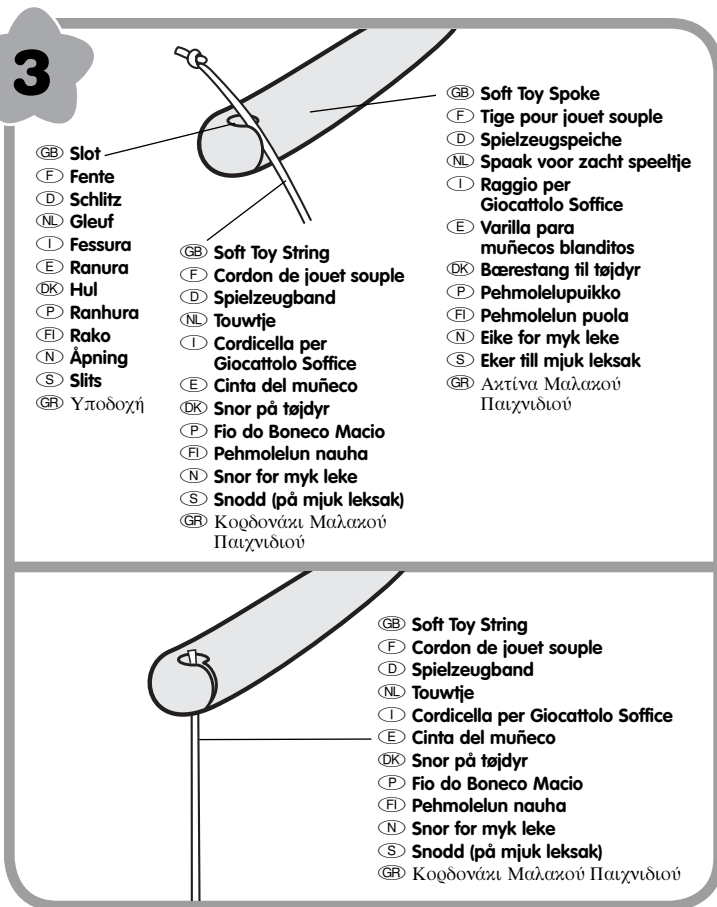
- | | |
|--------------------------------------|---|
| GB Hub | GB Soft Toy Spoke |
| F Moyeu | F Tige pour jouet souple |
| D Elektronische Einheit | D Spielzeugspeiche |
| NL Naaf | NL Spaak voor zacht speeltje |
| I Mozzo | I Raggio per Giocattolo soffice |
| E Cúpula | E Varilla para muñecos blanditos |
| DK Nav | DK Bærestang til tøjdyr |
| P Eixo | P Suporte do Boneco Macio |
| FI Keskuskappale | FI Pehmolelupuikko |
| N Nav | N Eike for myk leke |
| S Nav | S Eker till mjuk leksak |
| GR Αξονας Περιστροφής | GR Ακτίνα Μαλακού Παιχνιδιού |



- | |
|--|
| GB #4 x 1 cm Washer Head Screw |
| F Vis avec tête à rondelle n° 4 x 1 cm |
| D #4 x 1 cm Schraube |
| NL Nr 4 x 1 cm lenskopschroef |
| I Vite a Rosetta #4 x 1 cm |
| E Tornillo n° 4 de 1 cm |
| DK Skruer med ansats (1 cm x 4) |
| P Parafuso com anilha fixa na cabeça (n° 4 de 1 cm) |
| FI 4 x 1 cm leveäkantainen ruuvi |
| N 4 X 1 cm flenshodeskrue |
| S #4 x 1 cm skruv |
| GR #4 x 1 εκ. Βίδα |

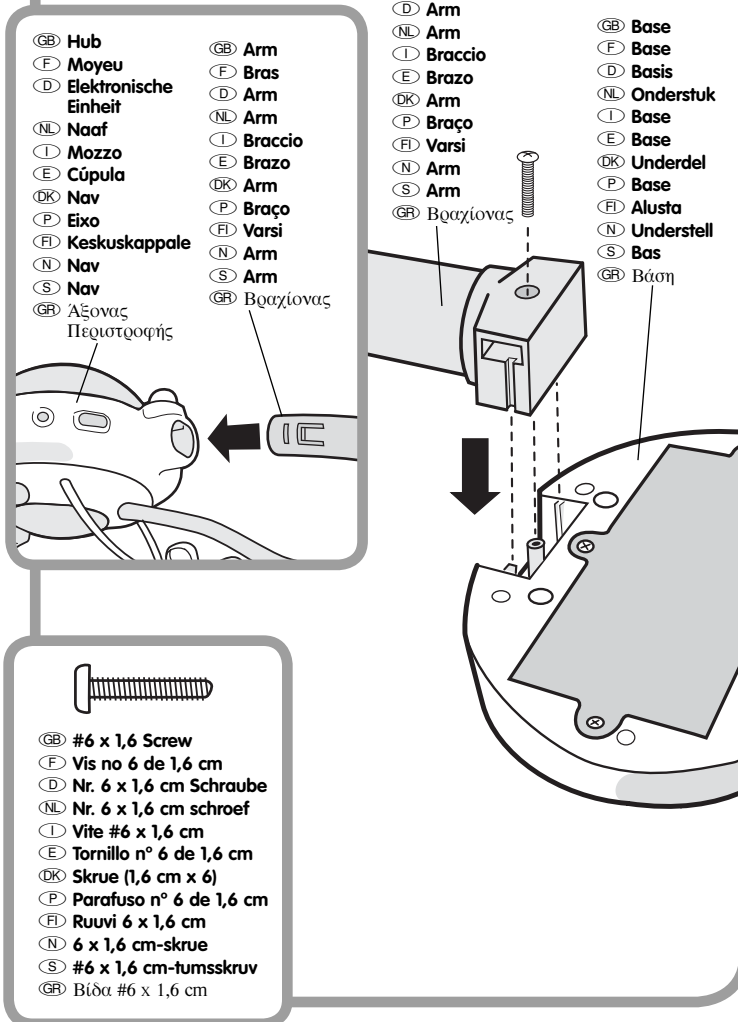
- GB • Locate the three soft toy spokes.
- Place the end of the spoke with the larger hole onto the matching hole on the hub, as shown.
- Insert a #4 x 1 cm screw through the spoke and into the hub. Tighten the screw with a Phillips screwdriver. Do not over-tighten.
- Repeat this procedure to attach the other two soft toy spokes.
- F • Trouver les trois tiges pour jouet souple.
- Insérer l'extrémité de la tige avec le grand trou dans le trou correspondant du moyeu, comme illustré.
- Insérer une vis no 4 de 1 cm dans la tige, jusque dans le moyeu. Serrer la vis à l'aide d'un tournevis cruciforme. Ne pas trop serrer.
- Répéter ce procédé pour fixer les autres tiges pour jouet souple.

- Ⓓ • Die drei Spielzeugspeichen zurechtlegen.
 • Das Ende der Speiche mit der großen Öffnung wie dargestellt auf das entsprechende Loch der elektronischen Einheit stecken.
 • Eine Nr. 4 x 1 cm Schraube durch die Speiche in die elektronische Einheit stecken. Die Schraube mit einem Kreuzschlitzschraubenzieher (nicht enthalten) festziehen.
 Die Schraube nicht zu fest anziehen, damit sie nicht überdreht.
 • Diesen Vorgang für die beiden anderen Spielzeugspeichen wiederholen.
- Ⓔ • Pak de drie spaken voor zachte speeltjes.
 • Houd het grote gat in de spaak tegen het bijpassende gat in de naaf zoals afgebeeld.
 • Steek een nr. 4 x 1 cm schroef door de spaak in de naaf. Draai de schroef vast met een kruiskopschroevendraaier. Draai niet al te strak vast.
 • Doe hetzelfde met de andere twee spaken.
- Ⓘ • Individuare i tre raggi per giocattoli soffici.
 • Posizionare l'estremità del raggio con il foro grande sul foro corrispondente del mozzo, come illustrato.
 • Inserire una vite da #4 x 1 cm nel raggio e nel mozzo. Stringere la vite con un cacciavite a stella. Non forzare.
 • Ripetere l'operazione per agganciare gli altri due raggi per giocattoli soffici.
- Ⓔ • Identificar las tres varillas para colgar muñecos.
 • Colocar el extremo de la varilla que tiene el agujero más grande sobre el agujero correspondiente de la unidad luminosa, tal como muestra el dibujo.
 • Introducir un tornillo nº 4 de 1 cm por la varilla y por la unidad luminosa. Fijarlo con un destornillador de estrella, sin apretar en exceso.
 • Repetir la misma operación para encajar las otras 2 varillas.
- Ⓓ • Find de tre bærestænger til tøjdyr.
 • Placér den ende af stangen, der har det største hul, oven på det tilsvarende hul i navet som vist.
 • Før en skrue (1 cm x 4) gennem bærestangen og ind i navet.
 Spænd skruen med en stjerneskruetrækker. Pas på ikke at spænde den for hårdt.
 • De to andre bærestænger fastgøres på samme måde.
- Ⓓ • Localize os três suportes dos bonecos macios.
 • Coloque a extremidade do suporte com o orifício maior no orifício correspondente do eixo, como mostra a imagem.
 • Insira um parafuso nº 4 de 1 cm através do suporte até à roda. Aparafuse com uma chave de fendas. Não aperte demasiado os parafusos.
 • Repita este procedimento para prender os outros dois suportes dos bonecos macios.
- Ⓕ • Ota pehmolelupuikot (3 kpl) esiin.
 • Aseta puikon suurireikäinen pää kuvan mukaisesti keskuskappaleen kolon kohdalle.
 • Kiinnitä ruuvi 4 x 1 cm puikon läpi keskuskappaleeseen. Kiristä se ristipäämeisselillä. Älä kiristä liikaa.
 • Kiinnitä muut pehmolelupuikot samalla lailla.
- Ⓔ • Finn fram de tre stengene for myke figurer.
 • Før enden av stangen med det største hullet over tilsvarende hull på navet som vist.
 • Sett en 4 x 1 cm -skrue gjennom stangen og inn i navet. Stram skruen til med et stjerneskruejern. Ikke skru for hardt til.
 • Fest de to andre stengene på samme måte.
- Ⓒ • Ta reda på de tre leksaksekrarna.
 • Passa in det större hålet i ekrarnas ena ände med motsvarande hål på navet, som på bilden.
 • Sätt en #4 x 1 cm-tumsskruven i ekern och in i navet. Dra åt skruven med en stjärnskrumejsel. Dra inte åt för hårt.
 • Upprepa för att montera de båda andra ekrarna.
- Ⓖ • Βρείτε τις τρεις μαλακές ακτίνες παιχνιδιών.
 • Τοποθετήστε την άκρη της ακτίνας με την μεγαλύτερη τρύπα στην αντίστοιχη τρύπα στον άξονα περιστροφής, όπως απεικονίζεται.
 • Περάστε μία βίδα #4 x 1 εκ. μέσα από την ακτίνα και από τον άξονα περιστροφής. Σφίξτε τη βίδα με ένα σταυροκατσάβιδο. Μην τη σφίξετε πάρα πολύ.
 • Επαναλάβετε αυτή τη διαδικασία για να προσαρμόσετε και τις άλλες δύο ακτίνες μαλακών παιχνιδιών.



- Introducir una de las cintas de los muñecos por la ranura del extremo de una de las varillas para muñecos blanditos.
- Tirar suavemente del muñeco para comprobar que la cinta ha quedado bien fijada en la varilla.
- Repetir la misma operación para montar los otros muñecos blanditos en las varillas correspondientes.
- Før snoren fra et af tøjdyrene gennem hullet i enden af en bærestang.
- Træk forsigtigt i tøjdyret, indtil snoren sidder fast i bærestangen.
- De to andre tøjdyr fastgøres på samme måde.
- Insira um fio de boneco macio na ranhura da extremidade de um suporte de boneco.
- Puxe lentamente o boneco para fixar o fio no suporte.
- Repita este procedimento para prender os restantes bonecos macios aos outros dois suportes.
- Sovita pehmolelun nauha pehmolelupuikon päässä olevaan rako.
- Vedä kevyesti pehmolelusta, niin nauha kiinnittyy kunnolla puikkoon.
- Kiinnitä muut pehmolelut samalla lailla pehmolelupuikkoihin.
- Før snoren på en myk leke inn i åpningen på en av eikene.
- Dra forsiktig nedover for å feste snoren i eiken.
- Gjenta denne operasjonen for å feste de andre myke lekene på de to andre eikene.
- Dra snodden på leksaken genom skåran i änden på en leksakseker.
- Dra försiktigt i leksaken så att snodden fästs i leksaksekern.
- Fäst de andra tygleksakerna vid de återstående ekrarna på samma sätt.
- Περάστε ένα κορδονάκι μαλακού παιχνιδιού μέσα από την υποδοχή στην άκρη της ακτίνας.
- Τραβήξτε το παιχνίδι ελαφρώς προς τα κάτω για να ασφαλίσετε το κορδονάκι στην ακτίνα.
- Επαναλάβετε αυτή τη διαδικασία για να προσαρμόσετε και τα υπόλοιπα μαλακά παιχνίδια στις άλλες δύο ακτίνες μαλακών παιχνιδιών.

- Fit a soft toy string through the slot in the end of a soft toy spoke.
- Pull down gently on the soft toy to secure the string in the soft toy spoke.
- Repeat this procedure to attach the remaining soft toys to the other two soft toy spokes.
- Insérer le cordon de jouet souple dans la fente à l'extrémité de la tige pour jouet souple.
- Tirer délicatement sur le jouet souple pour bien fixer le cordon à la tige pour jouet souple.
- Répéter ce procédé pour fixer les autres jouets souples aux autres tiges pour jouets souples.
- Ein Spielzeugband durch den Schlitz am Ende der Spielzeugspeiche führen.
- Vorsichtig am Spielzeug ziehen, um das Band in der Spielzeugspeiche zu sichern.
- Diesen Vorgang wiederholen, um die übrigen Spielzeuge an den anderen beiden Spielzeugspeichen zu befestigen.
- Steek een touwtje door de gleuf in het uiteinde van de spaak.
- Trek voorzichtig aan het speeltje om het touwtje vast te zetten in de spaak.
- Doe hetzelfde met de andere speeltjes.
- Far passare una cordicella per giocattolo soffice attraverso la fessura all'estremità di un raggio per giocattolo soffice.
- Tirare delicatamente il giocattolo soffice verso il basso per fissare la cordicella al raggio corrispondente.
- Ripetere l'operazione per agganciare i giocattoli soffici restanti agli altri due raggi.

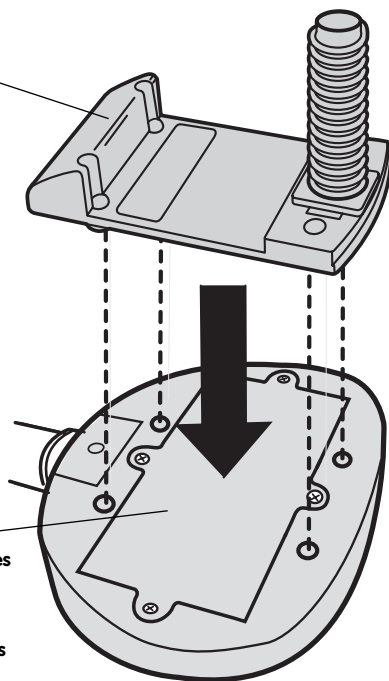


- (GB) • Insert and **“snap”** the arm into the hole in the side of the hub.
- Fit the arm into the slot in the base, as shown.
 - Insert the #6 x 1,6 cm screw through the arm and into the base. Tighten the screw with a Phillips screwdriver. Do not over-tighten.
- (F) • Insérer et **enclencher** le bras dans le trou sur le côté du moyeu.
- Insérer le bras dans la fente de la base, comme illustré.
 - Insérer la vis no 6 de 1,6 cm dans le bras, jusque dans la base. Serrer la vis à l'aide d'un tournevis cruciforme. Ne pas trop serrer.
- (D) • Den Arm in die an der Seite der elektronischen Einheit befindliche Öffnung stecken.
- Den Arm wie dargestellt in den Schlitz der Basis stecken.
 - Eine Nr. 6 x 1,6 cm Schraube durch den Arm in die Basis stecken. Die Schraube mit einem Kreuzschlitzschraubenzieher (nicht enthalten) festziehen. Die Schraube nicht zu fest anziehen, damit sie nicht überdreht.

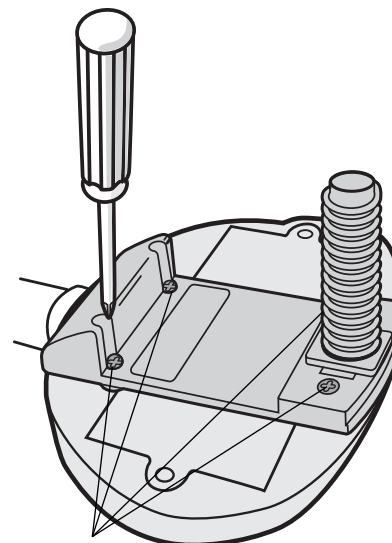
- (NL) • **Klik** de arm vast in het gat in de zijkant van de naaf.
- Steek de arm in de gleuf van het onderstuk zoals afgebeeld.
 - Steek de nr. 6 x 1,6 cm schroef door de arm in het onderstuk. Draai de schroef vast met een kruiskopschroevendraaier. Draai niet al te strak vast.
- (I) • Inserire e **“agganciare”** il braccio nel foro laterale del mozzo.
- Inserire il braccio nella fessura della base, come illustrato.
 - Inserire la vite #6 x 1,6 cm nel braccio e nella base. Stringere la vite con un cacciavite a stella. Non forzare.
- (E) • **Encajar** el brazo en la abertura situada en el lateral de la unidad luminosa.
- Encajar el brazo en la ranura de la base, tal como muestra el dibujo.
 - Introducir el tornillo nº 6 de 1,6 cm por el brazo y por la base. Fijarlo con un destornillador de estrella, sin apretar en exceso.
- (DK) • Anbring buen i hullet i siden af navet, og **“klik”** den fast.
- Sæt armen fast i hullet i underdelen som vist.
 - Før en skruer (1,6 cm x 6) gennem buen og ind i underdelen. Spænd skruen med en stjerneskruetrækker. Pas på ikke at spænde den for hårdt.
- (P) • Insira e **encaixe** o braço ao orifício da base, como mostra a imagem.
- Insira o parafuso nº 6 de 1,6 cm através do braço, até à base. Aparafuse com uma chave de fendas. Não aperte demasiado os parafusos.
- (FI) • Työnnä ja **napsauta** varsi kiinni keskuskappaleen sivussa olevaan koloon.
- Sovita varsi kuvan mukaisesti alustassa olevaan aukkoon.
 - Työnnä ruuvi (6 x 1,6 cm) varren läpi keskuskappaleeseen. Kiristä se ristipäämeisselillä. Älä kiristä liikaa.
- (N) • Før armen inn i hullet på siden av navet til den **knepper** på plass.
- Før armen inn i åpningen på understellet, som vist på illustrasjonen.
 - ett en 6 x 1,6 cm tommers skruer gjennom armen og inn i understellet. Stram skruen til med et stjerneskruejern. Ikke skru for hardt til.
- (S) • För in armen i spåret i hålet på sidan av navet och tryck tills den **knäpper fast**.
- Passa in armen i navet på basen, som på bilden.
 - Sätt #6 x 1,6 cm-tumsskurvarna i armen och in i navet. Dra åt skruven med stjärnskrummejsel. Dra inte åt för hårt.
- (GR) • Βάλτε και «ασφαλίστε» το βραχίονα στην τρύπα στο πλαϊνό μέρος του άξονα περιστροφής.
- Ταϊριάξτε το βραχίονα στην υποδοχή της βάσης, όπως απεικονίζεται.
 - Περάστε μία βίδα #6 x 1,6 εκ. μέσα από το βραχίονα και από τη βάση. Σφίξτε τη βίδα με ένα σταυροκατσάβιδο. Μην τη σφίξετε πάρα πολύ.

(GB) Crib/Cot Use (F) Utilisation dans un petit lit (D) Gebrauch am Kinderbett (NL) Wieggebruik
 (I) Uso con Lettino (E) Utilización en la cuna (DK) På barneseng
 (P) Para Utilizar no Berço (FI) Käyttö sängyssä (N) Bruk i sprinkelseng
 (S) Montering på barnsäng (GR) Χρήση στην Κούνια

(GB) Crib/Cot Adapter
 (F) Adaptateur pour petit lit
 (D) Kinderbettadapter
 (NL) Wiegbevestiging
 (I) Adattatore per Lettino
 (E) Adaptador para la cuna
 (DK) Bagstykke til montering på barneseng
 (P) Adaptador ao Berço
 (FI) Sänkykiinnike
 (N) Sengefeste
 (S) Sängfäste
 (GR) Στήριγμα Προσαρμογής στην Κούνια



(GB) Battery Compartment Door
 (F) Couvercle du compartiment des piles
 (D) Batteriefachabdeckung
 (NL) Batterijklepje
 (I) Sportello Scomparto Pile
 (E) Tapa del compartimento de las pilas
 (DK) Dæksel til batterirum
 (P) Tampa do Compartimento de Pilhas
 (FI) Paristotilan kansi
 (N) Batteriomdør
 (S) Lucka till batterifacket
 (GR) πορτάκι Θήκη Μπαταριών



(GB) Tighten Screws
 (F) Serrer la vis
 (D) Die Schraube festziehen
 (NL) Draai de schroeven vast
 (I) Stringere la Vite
 (E) Atornillar
 (DK) Skruen spændes
 (P) Aparafusar
 (FI) Kiiristä ruuvi
 (N) Stramme skruen
 (S) Dra åt skruven
 (GR) Σφηνγμένη Βίδα

- (GB) • Position the base so that the battery compartment door is facing you.
- Fit the crib/cot adapter onto the base.
- Tighten the four screws in the crib/cot adapter using a Phillips screwdriver. Do not over-tighten.
- (F) • Placer la base de façon que le couvercle du compartiment des piles soit face à soi.
- Insérer l'adaptateur dans de la base.
- Serrer les vis de l'adaptateur pour lit d'enfant en utilisant un tournevis cruciforme. Ne pas trop serrer.
- (D) • Die Basis so halten, dass die Batteriefachabdeckung zur Person hin zeigt.
- Den Kinderbettadapter auf die Basis legen.
- Die Schrauben des Kinderbettadapters mit einem Kreuzschlitzschraubenzieher festziehen. Die Schrauben nicht zu fest anziehen, damit sie nicht überdrehen.
- (NL) • Zet het onderstuk zo neer dat het batterijklepje naar u toe is gekeerd.
- Zet de wiegbevestiging op het onderstuk neer.
- Draai met een kruiskopschroevendraaier de schroeven in de wiegbevestiging vast. Niet te strak vastdraaien.
- (I) • Posizionare la base in modo tale che lo sportello dello scomparto pile sia rivolto verso di voi.
- Posizionare l'adattatore per lettino sulla base.
- Stringere le viti nell'adattatore per lettino con un cacciavite a stella. Non forzare.
- (E) • Situar la base de modo que el compartimento de las pilas quede en dirección hacia usted.
- Encajar del adaptador en de la base.
- Atornillar los tornillos del adaptador con un destornillador de estrella, sin apretarlos en exceso.

- (DK) • Anbring underdelen, så batterirummet vender opad.
- Sæt bagstykket fast på underdelen.
- Spænd skruerne i bagstykket med en stjerneskruetrækker. Pas på ikke at spænde dem for hårdt.
- (P) • Coloque a base de modo a que a tampa do compartimento de pilhas fique virado para si.
- Encaixe o adaptador na base.
- Aparafuse o adaptador de berço com uma chave de fendas Phillips. Não aperte demasiado o parafuso.
- (FI) • Käännä alusta niin, että paristokotelon kansi on sinuun päin.
- Sovita sänkykiinnike alustaan.
- Kiristä kiinnityskappaleen ruuvit ristipäämeisselillä. Älä kiristä liikaa.
- (N) • Snu understellet slik at batteriomdøksen vender mot deg.
- Sett sengefestet på understellet.
- Stram til skruene i sengefestet med et stjerneskruejern. Ikke skru for hardt til.
- (S) • Placera basen så att batteriluckan vetter mot dig.
- Passa in på barnsängsfästet på basen.
- Dra åt skruvarna i sängfästet med hjälp av en stjärnskruvmejsel. Dra inte åt för hårt.
- (GR) • Τοποθετήστε τη βάση έτσι ώστε το πορτάκι της θήκης των μπαταριών να είναι προς το μέρος σας.
- Ταιριάξτε τις προεξοχές του στηρίγματος προσαρμογής στις υποδοχές της βάσης.
- Βιδώστε τις βίδες στο στήριγμα προσαρμογής με ένα σταυροκατσάβιδο. Μην σφίξετε υπερβολικά.

- Ⓒ Crib/Cot Top Rail
- Ⓕ Barre horizontale supérieure
- Ⓓ Geländer
- Ⓖ Bovenspijl wieg
- Ⓘ Sponda Superiore Lettino
- Ⓔ Barandilla superior de la cuna
- Ⓓ Sengekant
- Ⓟ Barra Superior do Berço
- Ⓕ Sängyn reuna
- Ⓖ Øvre kant på sengegjerde
- Ⓕ Övre sidoribba
- Ⓖ Πάνω Κάγκελο Κούνιας

- Ⓒ Base
- Ⓕ Base
- Ⓓ Basis
- Ⓖ Onderstuk
- Ⓘ Base
- Ⓔ Base
- Ⓓ Underdel
- Ⓟ Base
- Ⓕ Alusta
- Ⓖ Understell
- Ⓕ Bas
- Ⓖ Βάση

- Ⓒ Clamp
- Ⓕ Écrou
- Ⓓ Mutter
- Ⓖ Klem
- Ⓘ Morsetto
- Ⓔ Tornillo de sujeción
- Ⓓ Holder
- Ⓟ Gancho
- Ⓕ Mutteri
- Ⓖ Klemme
- Ⓕ Fäste
- Ⓖ Σφιγκτήρας

- Ⓒ Threaded Peg
- Ⓕ Cheville filetée
- Ⓓ Gewindestift
- Ⓖ Pennetje met schroefdraad
- Ⓘ Perno Filettato
- Ⓔ Rosca
- Ⓓ Gevindtapp
- Ⓟ Pino com fio
- Ⓕ Kierteinen tappi
- Ⓖ Tapp med gjenger
- Ⓕ Gängat stift
- Ⓖ Αυλακωτός Πάσσαλος

- Ⓒ • Fit the mobile base on to the crib/cot top rail so that the threaded peg extends outside of the crib/cot.
- Fit the clamp onto the threaded peg and turn the clamp clockwise to secure the base to the crib/cot rail. Do not over-tighten the clamp.
- Ⓕ • Fixer la base du mobile à la barre supérieure du lit afin que l'extrémité de la cheville filetée soit à l'extérieur du lit.
- Glisser l'écrou sur la cheville filetée et tourner l'écrou vers la droite pour fixer la base du mobile à la barre du lit. Ne pas trop serrer l'écrou.
- Ⓓ • Die Mobilebasis so an das Geländer halten, dass der Gewindestift nach außen zeigt.
- Die Mutter im Uhrzeigersinn auf den Gewindestift schrauben, um die Basis am Kinderbett zu befestigen. Die Mutter nicht überdrehen.
- Ⓖ • Plaats het onderstuk van de mobiel op de bovenreling van de wieg. Doe dit zo, dat het pennetje met schroefdraad buiten de wieg uitsteekt.
- Bevestig de klem op het pennetje en draai de klem met de klok mee om het onderstuk aan de reling vast te maken. Draai de klem niet al te strak vast.
- Ⓘ • Posizionare la base della giostrina sulla sponda superiore del lettino in modo tale che il perno filettato sporga verso l'esterno del lettino.
- Posizionare il morsetto sul perno filettato e girare il morsetto in senso orario per fissare la base alla sponda del lettino. Non forzare il morsetto.
- Ⓔ • Situar la base del móvil contra la barandilla de la cuna de modo que la rosca salga hacia fuera de la cuna.
- Encajar el tornillo de sujeción en la rosca y girarlo en dirección horaria para fijar el móvil a la barandilla. No apretarlo en exceso.
- Ⓓ • Anbring uroens underdel på sengekanten, så gevindtappen vender væk fra sengen.
- Sæt holderen på gevindtappen, og drej den med uret for at spænde underdelen fast til sengekanten. Pas på ikke at spænde holderen for hårdt.

- Ⓟ • Encaixe a base do móbile na barra superior do berço de modo a que o pino com fio se estenda para fora do berço.
- Encaixe o gancho no pino com fio e rode o gancho no sentido dos ponteiros do relógio para fixar a base à barra do berço. Não aperte demasiado o gancho.
- Ⓕ • Aseta mobilen alusta sängyn yläreunaa vasten niin että kierteinen tappi ulottuu sängyn ulkopuolelle.
- Kiinnitä alusta sänkyyn kiertämällä mutteri myötäpäivään kiinni tappiin. Älä kiristä liikaa.
- Ⓖ • Fest urunderstellet på sengegjerdets øvre kant slik at den gjengede tappen stikker ut mellom sprinklene.
- Fest klemmen på den gjengede tappen og vri den med urviseren for å feste understellet på sengen. Ikke skru klemmen for hardt til.
- Ⓕ • Fäst in basen på mobilen på den övre sidoribban så att det gängade stiftet sitter utanför sängen.
- Skruva fast skruvfästet på det gängade stiftet. Vrid medurs för att fästa mobilen vid spjålsängen. Dra inte åt för hårt.
- Ⓖ • Προσαρμόστε τη βάση του περιστρεφόμενου στο πάνω κάγκελο της κούνιας έτσι ώστε ο αυλακωτός πάσσαλος να εξέχει από την κούνια.
- Προσαρμόστε το σφιγκτήρα στον αυλακωτό πάσσαλο και γυρίστε τον προς τα δεξιά για να ασφαλίσει η βάση στο κάγκελο της κούνιας. Μην το σφίξετε πάρα πολύ σφιχτά.

GB IMPORTANT!

- In the unlikely event that use of the remote interferes with normal use of other remote controlled equipment, such as televisions and stereos, or use of other electric or battery powered appliances interfere with operation of the mobile, do not use both appliances at the same time.
- For best performance between the mobile and the remote, avoid using the remote in areas of bright light. In bright natural or artificial light, you may notice loss of range. Move the mobile or otherwise reduce the amount of light to improve performance.

F IMPORTANT !

- Dans l'éventualité improbable où la télécommande nuirait au fonctionnement normal d'autres appareils télécommandés, tels que des téléviseurs et des appareils stéréo, ou si d'autres appareils électriques ou à piles nuisent au fonctionnement du mobile, ne pas utiliser ces appareils en même temps.
- Pour un fonctionnement optimal, évitez d'utiliser le mobile et la télécommande dans des endroits très éclairés. La lumière vive naturelle ou artificielle peut réduire la portée de la télécommande. Pour améliorer le fonctionnement, déplacer le mobile ou assombrir la pièce.

D WICHTIG!

- In dem unwahrscheinlichen Fall, dass die Fernbedienung Störungen bei der normalen Benutzung anderer fernbedienter Geräte, wie z. B. Fernseher oder Stereoanlage, verursacht, oder andere elektrische oder batteriebetriebene Geräte Störungen den Gebrauch des Mobiles stören, sollten die Geräte nicht zur gleichen Zeit benutzt werden.
- Für optimale Funktion von Mobile und Fernbedienung, die Fernbedienung nicht im Bereich hellen Lichtes benutzen. In hellem natürlichen oder künstlichen Licht nimmt die Reichweite ab. Gegebenenfalls die Position des Mobiles verändern oder den Raum verdunkeln, um die Funktion der Fernbedienung zu verbessern.

NL BELANGRIJK!

- In het onwaarschijnlijke geval dat de afstandsbediening het gebruik van andere apparatuur met afstandsbediening, zoals televisies of stereoapparatuur, hindert, of dat het gebruik van andere elektrische of op batterijen werkende apparaten de werking van de mobiele stoort, adviseren wij om de apparaten niet tegelijkertijd te gebruiken.
- Voor het beste contact tussen mobiel en afstandsbediening de laatste bij voorkeur niet in ruimten met fel licht gebruiken. In fel natuurlijk of kunstlicht kan het bereik minder worden. Verplaats de mobiele of verminder de hoeveelheid licht.

I IMPORTANTE!

- Nel caso in cui l'uso del radiocomando dovesse interferire con l'uso regolare di altre apparecchiature radiocomandate, come televisori e stereo, o l'uso di altri dispositivi elettrici o a pile dovesse interferire con l'attivazione della giostina, non usare le apparecchiature contemporaneamente.
- Per un funzionamento ottimale del radiocomando con la giostina evitare l'uso in aree eccessivamente luminose. In caso di illuminazione naturale o artificiale intensa, spostare la giostina o ridurre l'illuminazione per migliorare le prestazioni.

E ¡ATENCIÓN!

- En el improbable caso de que el uso del control remoto provoque interferencias con otros aparatos operados con control remoto, como televisores o equipos de música, o con aparatos eléctricos, no utilizar el móvil y dichos aparatos simultáneamente.
- Para que la transmisión entre el control remoto y el móvil funcione perfectamente, recomendamos no utilizar el control remoto en zonas con mucha luz. Si se utiliza en zonas con mucha luz, natural o artificial, puede reducirse el radio de alcance. Para mejorar la transmisión en estos casos, mover el móvil o reducir la luz.

DK VIGTIG!

- Hvis brugen af fjernbetjeningen mod forventning forstyrrer andet fjernbetjent udstyr, f.eks. tv-apparater og stereoanlæg, eller hvis brug af andre el- eller batteridrevne apparater forstyrrer fjernbetjeningen af uroen, bør apparaterne ikke bruges samtidig.
- Uroen fungerer bedst, hvis den ikke bruges med fjernbetjeningen i områder med stærkt lys. I stærkt solskin eller stærkt kunstigt lys kan fjernbetjeningens rækkevidde blive reduceret. Brug i så fald uroen et andet sted, eller reducer lysmængden for at forbedre rækkevidden.

P ATENÇÃO!

- No caso remoto de a utilização do móbil interferir com a utilização normal de outros equipamentos controlados remotamente, como televisores e aparelhagens estéreo, ou se a utilização de outros equipamentos eléctricos ou movidos a pilhas interferir com o funcionamento do móbil, não utilize os dois aparelhos ao mesmo tempo.
- Para um melhor funcionamento entre o móbil e o controlo remoto, evite usar o controlo remoto em áreas de luz intensa. Em zonas de luz natural ou artificial, poderá notar alguma perda de alcance. Mude o móbil de local ou reduza a quantidade de luz para melhorar o desempenho do brinquedo.

FI TÄRKEÄ!

- Jos kaukosäädin jostain syystä häiritsee muiden kauko-ohjattavien laitteiden, kuten television ja stereoiden, käyttöä, tai jos muu sähkö- tai paristokäyttöinen laite häiritsee tämän tuotteen toimintaa, älä käytä kyseisiä laitteita samanaikaisesti.
- Laite ja kaukosäädin toimivat parhaiten, kun et käytä kaukosäädintä kirkkaassa valossa. Kirkkaassa luonnon tai keinovalossa kaukosäätimen toimintasäde saattaa lyhentyä. Siirrä laitetta tai vähennä muuten valon määrää.

N VIKTIG!

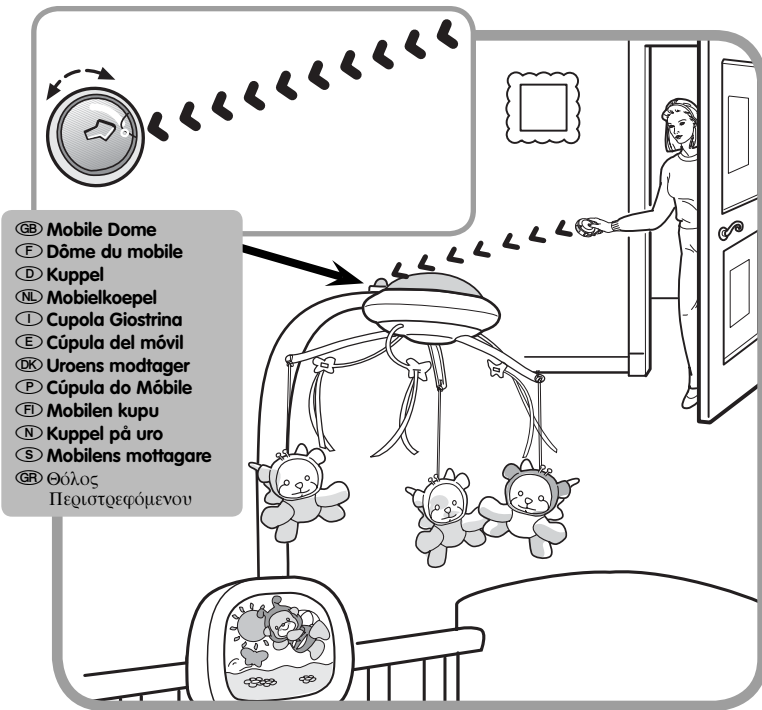
- Hvis bruk av fjernkontrollen mot formodning skulle forstyrre bruken av annet fjernstyrt utstyr, for eksempel fjernsyn og stereoanlegg, eller bruk av andre elektriske apparater forstyrrer uroen, må ikke begge apparatene brukes samtidig.
- For at fjernkontrollen skal fungere best mulig, bør den ikke brukes i områder med sterkt lys. I sterkt sollys eller kunstig lys kan du merke at rekkevidden blir mindre. Flytt uroen eller reduser mengden med lys på annen måte for å forbedre ytelsen.

S VIKTIG!

- Om fjärrkontrollen till mobilen av någon anledning skulle störa annan utrustning som styrs med fjärrkontroll, till exempel TV-apparater och stereoapparater, eller om användningen av andra elektriska apparater stör mobilen, bör du undvika att använda apparaterna samtidigt.
- Det är lättare att styra mobilen med fjärrkontrollen om det inte är alltför ljus. I kraftigt solljus eller i stark belysning kan fjärrkontrollens räckvidd minska. Flytta mobilen eller minska ljusstyrkan på något annat sätt.

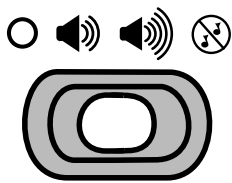
GR ΣΗΜΑΝΤΙΚΟ!

- Σε περίπτωση που το τηλεχειριστήριο έχει παρεμβολές με άλλα τηλεχειριστήρια οικιακών συσκευών, όπως τηλεοράσεις και στερεοφωνικά, ή άλλων ηλεκτρικών συσκευών ή συσκευών που λειτουργούν με μπαταρία, μην χρησιμοποιείτε αυτές τις συσκευές παράλληλα με το περιστρεφόμενο.
- Για καλύτερη απόδοση του τηλεχειριστηρίου και του περιστρεφόμενου, αποφύγετε να χρησιμοποιείτε το τηλεχειριστήριο σε μέρη που έχει πολύ φως. Σε έντονο φως, μπορεί να παρατηρήσετε μείωση της εμβέλειας. Μετακινήστε το περιστρεφόμενο ή μειώστε το φως στο δωμάτιο για να βελτιώσετε την απόδοση.



- GB** • When using the remote, make sure that the arrow on the mobile's dome is pointing towards the transmitter window on the remote. **For best results make sure the path between the transmitter window on the remote and the dome on the mobile are in a direct line and free of obstacles. Rotate the mobile dome so that the arrow points to the area from which you're most likely to use the remote.** For example, if you'll most often be using the remote from the doorway of the nursery, make sure that the arrow on the mobile dome is pointing towards the doorway and that the path between the mobile dome and the doorway is free from obstructions.
- F** • Quand la télécommande est utilisée, s'assurer que la flèche du dôme du mobile est orientée vers la fenêtre de l'émetteur de la télécommande. **Pour de meilleurs résultats, il ne doit pas y avoir d'objet entre la fenêtre de l'émetteur de la télécommande et le dôme du mobile. Faire tourner le dôme du mobile pour orienter la flèche en direction de l'endroit où la télécommande sera utilisée.** Par exemple, si la télécommande est le plus souvent utilisée sur le pas de porte de la chambre, s'assurer que la flèche du dôme du récepteur est orientée vers la porte et qu'il n'y a pas d'objet entre les deux.
- D** • Bei Gebrauch der Fernbedienung darauf achten, dass der Pfeil auf der Mobilekuppel zum Senderfenster der Fernbedienung weist. **Für optimale Funktion sollte der Sender der Fernbedienung in direkter Sichtlinie mit dem Empfänger am Mobile liegen und sich keine Hindernisse dazwischen befinden. Die Mobilekuppel so drehen, dass sie in die Richtung zeigt, aus der die Fernbedienung betätigt wird.** Soll die Fernbedienung z. B. von der Tür des Kinderzimmers aus benutzt werden, muss der Pfeil auf der Mobilekuppel zur Tür zeigen, und es dürfen sich keine Hindernisse dazwischen befinden.
- NL** • Wanneer u de afstandsbediening gebruikt, moet u ervoor zorgen dat de pijl op de koepel van de mobiel gericht is op het zendervenstertje van de afstandsbediening. **De beste verbinding krijgt u wanneer het zendervenstertje op de afstandsbediening en de koepel op de mobiel zich in een rechte lijn tegenover elkaar bevinden, zonder obstakels ertussen. Draai de koepel op de mobiel zo, dat de pijl gericht is op dat deel van de kamer waar u naar alle waarschijnlijkheid de afstandsbediening het meest zult gebruiken.** Als u bijvoorbeeld de afstandsbediening het vaakst zult gebruiken vanuit de deuropening van de kinderkamer, moet u ervoor zorgen dat de pijl op de koepel van de mobiel gericht is op die deuropening, zonder obstakels ertussen.

- I** • Quando si usa il radiocomando, verificare che la freccia della cupola della giostrina sia puntata verso il trasmettitore del radiocomando. **Per un funzionamento ottimale, assicurarsi che il trasmettitore del radiocomando e la cupola della giostrina siano in linea diretta e che lo spazio tra esse sia privo di ostacoli. Ruotare la cupola della giostrina in modo tale che la freccia sia puntata verso l'area in cui generalmente viene utilizzato il radiocomando.** Per esempio, se il radiocomando viene utilizzato principalmente dal vano della porta della cameretta del bambino, assicurarsi che la freccia della cupola della giostrina sia puntata verso la porta e che lo spazio tra la cupola della giostrina e la porta sia privo di ostacoli.
- E** • Al utilizar el control remoto, asegurarse de que la flecha de la cúpula receptora del móvil está en dirección hacia el transmisor del control remoto. **Para una óptima transmisión de la señal, el transmisor del control remoto y el receptor del móvil deben encontrarse en línea, sin obstáculos entre ellos (ver dibujo). Girar la cúpula receptora del móvil para que la flecha apunte hacia la zona desde donde se piensa utilizar el control remoto.** Por ejemplo, si generalmente se va a utilizar el control remoto desde la puerta del dormitorio del bebé, asegurarse de que la flecha de la cúpula mira en dirección hacia la dicha puerta, y de que entre la cúpula y la puerta no hay ningún obstáculo que pueda dificultar la transmisión.
- DK** • Sørg for, at pilen på uroens modtager peger mod fjernbetjenings sendervindue, når denne bruges. **Legetøjet fungerer bedst, hvis fjernbetjenings sendervindue og uroens modtager står i direkte forbindelse – uden hindringer. Vend modtageren, så pilen peger mod det område, hvorfra fjernbetjeningen oftest vil blive brugt.** Hvis man f.eks. ofte vil bruge fjernbetjeningen fra barneværelsets døråbning, skal man sørge for, at modtageren peger hen imod døråbningen, og at der ikke er hindringer mellem modtager og døråbning.
- P** • Ao utilizar o controlo remoto, certifique-se de que a seta na cúpula do móBILE fica direccionada para a janela do transmissor no controlo remoto. **Para melhores resultados, certifique-se de que o caminho entre a janela do transmissor e do controlo remoto e a área do móBILE estão em linha directa e livre de obstáculos. Rode o receptor do móBILE de modo a que a seta fique direccionada para a área onde é provável usar mais vezes o controlo remoto.** Por exemplo, se costuma a utilizar o controlo remoto à porta do quarto do bebé, certifique-se de que a seta do receptor do móBILE aponta para a porta e que o caminho entre o receptor do móBILE e a porta está livre de obstáculos.
- FI** • Kun käytät kaukosäädintä, varmista että mobilen kuvussa oleva nuoli osoittaa kohti kaukosäätimen signaali-ikkunaa. **Varmista että kaukosäätimen signaali-ikkuna ja mobilen kupu ovat toisiaan kohti eikä niiden välillä ole esteitä. Käännä mobilen kupu niin että nuoli osoittaa sinne, missä yleensä käytät kaukosäädintä.** Jos esimerkiksi aiot käyttää kaukosäädintä yleensä lastenhuoneen ovensuussa, tarkista että mobilen kuvun nuoli osoittaa kohti oviaukkoa ja ettei kuvun ja oviaukon välillä ole esteitä.
- N** • Ved bruk av fjernkontrollen må pilen på uroens kuppel peke mot sendervinduet på fjernkontrollen. **Resultatet blir best når det er åpent rom i rett linje mellom fjernkontrollen og kuppelen på uroen. Vri kuppelen på uroen slik at pilen peker mot det området der du oftest vil bruke fjernkontrollen.** Hvis du for eksempel oftest skal bruke fjernkontrollen fra døråpningen i barnerommet, stiller du inn pilen på kuppelen slik at den peker mot døråpningen, og sørger for at det ikke er noen hindringer mellom kuppelen og døråpningen.
- S** • När du använder fjärrkontrollen, se till att pilen på mobilens mottagare är riktad mot sändaren på fjärrkontrollen. **Fjärrkontrollen fungerar bäst om du ser till att fönstret riktas rakt mot mottagaren och sändningsvägen är fri. Vrid mottagaren på mobilen så att pilen pekar åt det håll varifrån du oftast kommer att använda fjärrkontrollen.** Om du till exempel, oftast kommer att använda den från dörren till barnkammaren, skall pilen på mottagaren peka mot dörröppningen och ingenting får skymma "sikten" mellan mottagaren och dörren.
- GR** • Όταν χρησιμοποιείτε το τηλεχειριστήριο, σιγουρευτείτε ότι το βέλος στο θόλο του περιστρεφόμενου δείχνει προς το μάτι διαβίβασης του τηλεχειριστηρίου. Για καλύτερα αποτελέσματα, το μάτι διαβίβασης του τηλεχειριστηρίου και ο θόλος του περιστρεφόμενου να είναι στην ίδια ευθεία και το πεδίο ανάμεσά τους ελεύθερο από εμπόδια. Γυρίστε το θόλο του περιστρεφόμενου ώστε το βέλος να δείχνει προς το μέρος από όπου είναι πιθανότερο να χρησιμοποιείτε το τηλεχειριστήριο. Για παράδειγμα, αν είναι πιθανότερο να χρησιμοποιείτε το τηλεχειριστήριο από την πόρτα του παιδικού δωματίου, σιγουρευτείτε ότι το βέλος στο θόλο του περιστρεφόμενου είναι γυρισμένο προς αυτή την κατεύθυνση και ότι ανάμεσα δεν υπάρχουν εμπόδια.



GB Power/Volume Switch

- The switch has four positions: off **O**; on with low volume **🔊**, on with high volume **🔊** or no sound **🔇** (lights only).
- Slide the power/volume switch to the off position **O** when not in use.

F Interrupteur alimentation/volume

- L'interrupteur a quatre positions : arrêté **O**; marche avec volume faible **🔊** marche avec volume fort **🔊** et marche sans son **🔇** (lumière uniquement).
- Glisser l'interrupteur alimentation/volume à la position **O** quand le produit n'est pas utilisé.

D Ein-/Ausschalter/Lautstärkeregler

- Der Schalter kann auf vier Positionen gestellt werden: Aus **O**; Ein-leise **🔊**, Ein-laut **🔊** oder kein Ton **🔇** (nur Lichter).
- Den Ein-/Ausschalter/Lautstärkeregler bei Nichtgebrauch auf Aus **O** stellen.

NL Aan/Uit- en geluidsknop

- De schakelaar heeft vier standen: uit **O**; aan en zach **🔊**, aan en hard **🔊** of geen geluid **🔇** (alleen licht).
- Als het speelgoed niet wordt gebruikt, de schakelaar uit **O** zetten.

I Leva di Attivazione/Volume

- La leva è dotata di quattro posizioni: spento **O**; acceso con volume basso **🔊**, acceso con volume alto **🔊** o nessun suono **🔇** (solo luci).
- Spostare la leva di attivazione/volume sulla posizione off **O** quando il giocattolo non viene utilizzato.

E Interruptor de conexión / volumen

- El interruptor dispone de cuatro posiciones: apagado **O**; encendido con volumen bajo **🔊**, encendido con volumen alto **🔊** sin sonido (sólo luces) **🔇**.
- Cuando no se utilice el móvil, poner el interruptor en la posición de apagado **O**.

DK Afbryder/lydstyrkeknop

- Knappen har fire indstillingsmuligheder: slukket **O**; lav styrke **🔊**, høj styrke **🔊** eller ingen musik **🔇** (kun lys).
- Når legetøjet ikke bruges, slukkes det ved at stille afbryderen/lydstyrkeknappen på **O**.

P Interruptor de Ligação/Volume

- O interruptor tem 4 posições: desligado **O**; ligado com volume baixo **🔊**, ligado com volume alto **🔊** ou sem som **🔇** (luzes apenas).
- Desligue o interruptor de ligação/volume **O** quando não estiver a utilizar o móbil.

FI Virtakytkin ja äänenvoimakkuuden säädin

- Kytkimessä on neljä asentoa: laite pois päältä **O**; laite päällä ja hiljainen ääni **🔊**, laite päällä ja voimakas ääni **🔊** ai laite päällä ilman ääntä **🔇** (vain valot).
- Työnnä kytkin virta -asentoon **O**, n lelu ei ole käytössä.

N På/av- og volumbryter

- Bryteren har fire stillinger: av **O**; på med lavt volum **🔊**, på med høyt volum **🔊** eller lyd av **🔇** (bare lys).
- Skyv alltid på/av- og volumbryteren til av **O** når leketøyet ikke er i bruk.

S Strömbrytare/Volymkontroll

- Kontrollen har fyra lägen: av **O**; på med låg volym **🔊**, på med hög volym **🔊** eller inget ljud **🔇** (endast ljus).
- Kom ihåg att stänga av strömbrytaren/volymkontrollen **O** när leksaken inte används.

GB Διακόπτης Λειτουργίας/Έντασης Ήχου

- Ο διακόπτης έχει 4 θέσεις: κλειστό **O**; ανοιχτό με χαμηλή ένταση ήχου **🔊**, ανοιχτό με υψηλή ένταση ήχου **🔊** ή καθόλου ήχο - φωτάκια μόνο **🔇**.
- Γυρίστε το διακόπτη λειτουργίας/έντασης ήχου στη θέση off όταν δεν χρησιμοποιείτε το προϊόν **O**.



GB Song Select Button

- Press the button to choose from six different songs or rain-forest sounds.
- Each time you press the song select button the mobile will switch to the next of the selections until it returns back again to the first.

F Bouton sélecteur de mélodies

- Appuyer sur le bouton pour choisir parmi six chansons ou sons de la jungle différents.
- Chaque fois que le bouton est enclenché, le mobile passe à la prochaine mélodie jusqu'à ce qu'il revienne à la première.

D Melodien-Auswahlschalter

- Den Knopf drücken, um aus sechs verschiedenen Liedern oder Regenwaldgeräuschen zu wählen.
- Mit jedem Drücken des Melodien-Auswahlschalters springt das Mobile zur nächsten Melodie, bis es wieder bei der ersten Melodie angelangt ist.

NL Liedkeuzeknop

- Druk op het knopje om te kiezen uit zes liedjes en regenwoudgeluidjes.
- Elke keer dat u op deze keuzeknop drukt, zal de mobiel overschakelen naar het volgende liedje; daarna staat de mobiel weer in de beginstand.

I Tasto di Selezione Canzoni

- Premere il pulsante per scegliere tra sei diverse canzoni o suoni della foresta.
- Ogni volta che il tasto di selezione canzoni viene premuto la giostrina passerà alla selezione successiva fino a quando non tornerà alla prima.

E Selector de música

- Pulsar este botón para seleccionar música (hay seis melodías disponibles) o sonidos de la naturaleza.
- Cada vez que se pulse este botón, el móvil cambiará de melodía hasta que haya emitido las 5 disponibles. Entonces, volverá a empezar por la primera.

DK Musikknop

- Tryk på knappen for at vælge mellem seks forskellige sange eller regnskovslyde.
- Hver gang man trykker på musikknappen, skifter uroen til den næste sang for til sidst at vende tilbage til den første sang.

P Botão de Seleção de Músicas

- Pressione o botão para escolher entre 6 canções diferentes ou sons da floresta.
- Cada vez que pressiona o botão de seleção de músicas, o móbil passa para a próxima seleção até voltar à primeira novamente

FI Äänten valintanappi

- Valitse napista painamalla joko yksi viidestä laulusta tai luonnon ääniä.
- Valitse napista painamalla jokin kuudesta sävelmästä tai sademetsän äänestä.

N Knapp for valg av melodi

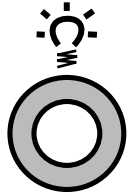
- Trykk på knappen for å velge mellom de seks sangene eller regnskoglyder.
- Hver gang du trykker på knappen, skifter uroen til det neste alternativet til den kommer tilbake til det første igjen.

S Melodivalsknapp

- Tryck på knappen och välj mellan sex olika melodier eller regnskogsljud.
- Varje gång du trycker på melodiväljarknappen hoppar mobilen till nästa melodi tills alla spelats.

GB Κομπι Επιλογής Μουσικής

- Πατήστε το κομπι για να επιλέξετε από έξι διαφορετικές μελωδίες ή ήχους τροπικού δάσους.
- Κάθε φορά που πατάτε το κομπι επιλογής μουσικής το περιστερόφωνο θα προχωράει στην επόμενη επιλογή μέχρι να ξαναγυρίσει στην πρώτη μελωδία.



GB Light Select Button

- Press the button to choose four different light modes:
 - Light the dome and project butterflies and leaves on your baby's ceiling.
 - Light the night light with soft glowing colours.
 - Light both the dome and night light.
 - Turn lights off (music only).
- Each time you press the light select button the mobile will switch to the next of the four modes until it returns back again to the first.

F Bouton sélecteur de lumières

- Appuyer sur le bouton pour choisir parmi quatre différents modes de lumière:
 - Dôme éclairé et projection de papillons et de feuilles au plafond de la chambre de bébé.
 - Allumer la veilleuse pour projeter de douces lumières colorées.
 - Dôme et veilleuse allumés.
 - Éteindre les lumières (musique seulement).
- Chaque fois que le bouton sélecteur de lumières est enclenché, le mobile passe au prochain des quatre modes jusqu'à ce qu'il revienne au premier.

D Lichter-Auswahlschalter

- Den Knopf drücken, um eine von vier Lichteinstellungenauszuwählen:
 - Die Kuppellicht leuchtet und projiziert Schmetterlinge und Blätter an die Zimmerdecke.
 - Das Nachtlicht leuchtet mit sanft schimmernden Farben.
 - Kuppellicht und Nachtlicht leuchten.
 - Lichter aus (nur Musik).
- Mit jedem Drücken des Lichter-Auswahlschalters springt das Mobile zur nächsten Einstellung, bis es wieder bei der ersten Einstellung angekommen ist.

NL Lichtkeuzeknop

- Druk op de knop om uit vier verschillende lichtstanden te kiezen:
 - Zet de koepel aan en projecteer vlinders en bladeren op het plafond.
 - Zet het nachtlampje aan (zachte kleuren).
 - Zet zowel de koepel als het nachtlampje aan.
 - Zet de lampjes uit (alleen muziek).
- Elke keer dat u op de lichtkeuzeknop drukt, zal de mobiel overschakelen naar de volgende van de vier standen; daarna staat de mobiel weer in de beginstand.

I Tasto di Selezione Luci

- Premere il tasto per scegliere tra quattro diverse modalità luci:
 - Illuminazione della cupola e proiezione di farfalle e foglie sul soffitto.
 - Illuminazione della luce notturna con tenui colori luminosi.
 - Illuminazione sia della cupola che della luce notturna.
 - Disattivazione luci (solo musica).
- Ogni volta che il tasto di selezione luci viene premuto la giostrina passerà alla modalità successiva fino a quando non tornerà alla prima.

E Selector de luz

- Pulsar este botón para seleccionar cuatro opciones de luz distintas:
 - La cúpula luminosa se enciende, proyectando mariposas y hojas en el techo de la habitación.
 - Se enciende una suave luz nocturna de colores.
 - Se encienden ambas: la cúpula y la luz nocturna.
 - Sin luces (solo música).
- Cada vez que se pulse este botón, el móvil cambiará de opción de luz hasta haber pasado por las cuatro disponibles. Entonces, volverá a empezar por la primera.

DK Lysknop

- Tryk på knappen for at vælge mellem fire forskellige former for lys:
 - Lyshimmel: Billeder af sommerfugle og blade projiceres på loftet over barnet.
 - Natlys: Nattens bløde lys.
 - Både lyshimmel og natlys.
 - Intet lys (kun musik).
- Hver gang man trykker på lysknappen, skifter uroen til den næste af de fire indstillingsmuligheder for til sidst at vende tilbage til den første.

P Botão de Seleção de Luz

- Pressione o botão para escolher entre quatro opções diferentes de luz:
 - Acúpula acende e projecta borboletas e folhinhas no tecto do quarto do bebé.
 - Aluz de presença acende com cores suaves.
 - Aluz da cúpula e a luz de presença acendem.
 - As luzes desligam-se (apenas música).
- Cada vez que pressiona o botão de selecção de luz, o móbil muda para os quatro modos seguintes até voltar ao primeiro novamente.

FI Valon valintanappi

- Voit valita nappia painamalla neljästä valovaihtoehdosta:
 - Kupuvalo palaa ja heijastaa perhosten ja lehtien kuvia kattoon vauvan yläpuolelle.
 - Y övalo palaa pehmein, hehkuvin värein.
 - Sekä kupuvalo että yövalo palavat.
 - Valot ovat sammuksissa (vain musiikki soi).
- Kun painat nappia, mobile siirtyy aina seuraavaan vaihtoehtoon, ja kaikki neljä läpi käytyään se palaa taas ensimmäiseen.

N Knapp for valg av lys

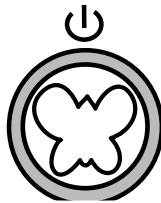
- Trykk på knappen for å velge blant fire ulike lystyper:
 - Tenn kuppelen for å lage sommerfugler og blader av lys i taket over barnet.
 - Tenn nattlampen som gir svakt lys med varme farger.
 - Tenn både kuppelen og nattlampen.
 - Slå av lyset (bare musikk).
- Hver gang du trykker på knappen, skifter uroen til den neste av de fire typene, til den kommer tilbake til den første typen igjen.

S Ljusvalsknapp

- Tryck på knappen för att välja mellan de fyra olika ljuslägena:
 - Tänd ljushimmelen och återkasta fjärilar och löv i taket hos baby'n.
 - Tänd nattlampan med sina glimmande färger.
 - Tänd både ljushimmelen och nattlampan.
 - Släck ljuset (endast musik).
- Varje gång du trycker på ljusvalsknappen hoppar mobilen till nästa läge tills alla gåtts igenom och den börjar om.

GR Κομπι Επιλογής Φώτων

- Πατήστε το κουμπί για να διαλέξετε μία από τις τέσσερις διαφορετικές επιλογές:
 - Ανάψτε τον προβολέα και «πεταλούδες και φύλλα» θα προβληθούν στο ταβάνι.
 - Ανάψτε το φως νυκτός με απαλά χρώματα.
 - Ανάψτε και τον προβολέα και το φως νυκτός μαζί.
 - Κλείστε τα φώτα τελείως (μόνο μουσική).
- Κάθε φορά που πατάτε το κουμπί επιλογής φώτων το περιστρεφόμενο θα προχωράει στην επόμενη επιλογή μέχρι να ξαναγυρίσει στην πρώτη επιλογή.



(GB) Start Button

(F) Bouton de mise en marche

(D) Startknopf

(NL) Startknop

(I) Tasto di Attivazione

(E) Botón de encendido

(DK) Startknop

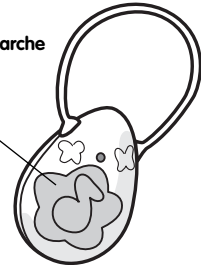
(P) Botão Iniciar

(FI) Käynnistysnappi

(N) Startknapp

(S) Startknapp

(GR) Κουμπί Ενεργοποίησης



(GB) Remote

(F) Télécommande

(D) Fernbedienung

(NL) Afstandsbediening

(I) Radiocomando

(E) Control remoto

(DK) Fjernbetjening

(P) Control Remoto

(FI) Kaukosäädin

(N) Fjernkontroll

(S) Fjärrkontroll

(GR) Τηλεχειριστήριο

(GB) Start Button

- Press the start button on either the mobile or the remote to activate music and lights.
- The mobile will play for approximately five minutes.
- To restart the mobile, press the start button again.

(F) Bouton de mise en marche

- Appuyer sur le bouton de mise en marche du mobile ou de la télécommande pour déclencher la musique et les lumières.
- Le mobile jouera pendant environ 5 minutes.
- Pour rallumer le mobile, appuyer de nouveau sur le bouton de mise en marche.

(D) Startknopf

- Zum Aktivieren von Musik und Lichtern den Startknopf auf dem Mobile oder der Fernbedienung drücken.
- Das Mobile spielt etwa fünf Minuten lang.
- Zum erneuten Aktivieren des Mobiles den Startknopf erneut drücken.

(NL) Startknop

- Druk op de startknop op de mobiel of de afstandsbediening om de muziek en lichtjes te activeren.
- De mobiel zal ongeveer vijf minuten lang spelen.
- Om de mobiel te herstarten, drukt u nogmaals op de startknop.

(I) Tasto di Attivazione

- Premere il tasto di attivazione della giostrina o del radiocomando per attivare la musica e le luci.
- La giostrina si attiverà per circa cinque minuti.
- Per riavviare la giostrina, premere di nuovo il tasto di attivazione.

(E) Botón de encendido

- Pulsar el botón de encendido del móvil o del control remoto para activar la música y las luces.
- El móvil funcionará durante aproximadamente cinco minutos.
- Para reactivarlo, volver a pulsar el botón de encendido.

(DK) Startknop

- Tryk på startknappen på uroen eller fjernbetjeningen for at aktivere musik og lys.
- Uroen vil spille i ca. fem minutter.
- Tryk på startknappen for at sætte uroen i gang igen.

(P) Botão Iniciar

- Pressione o botão Iniciar no móbile ou no controlo remoto para activar a música e as luzes.
- O móbile funciona durante aproximadamente cinco minutos.
- Para reiniciar o móbile, pressione novamente o botão.

(FI) Käynnistysnappi

- Paina joko mobilen tai kaukosäätimen käynnistysnappia, niin musiikki alkaa soida ja valot syttyvät.
- Mobile käy viittisen minuuttia.
- Voit käynnistää sen uudelleen painamalla uudelleen käynnistysnappia.

(N) Startknapp

- Trykk på startknappen på uroen eller fjernkontrollen for å aktivere mysikk og lys.
- Uroen spiller i omkring fem minutter.
- Hvis du vil starte uroen på nytt, trykker du på startknappen igjen.

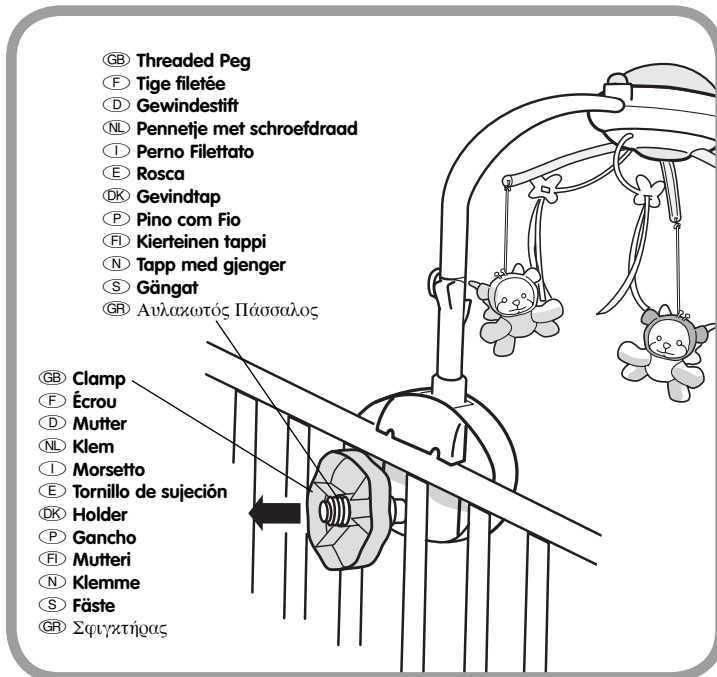
(S) Startknapp

- Tryck på startknappen på antingen mobilen eller fjärrkontrollen för att aktivera musik och ljus.
- Mobilen är igång i ungefär fem minuter.
- Tryck på knappen igen för att sätta igång mobilen igen.

(GR) Κουμπί Ενεργοποίησης

- Πατήστε το κουμπί ενεργοποίησης για να ενεργοποιήσετε τη μουσική και τα φώτα.
- Το περιστρεφόμενο θα λειτουργήσει για περίπου πέντε λεπτά.
- Για να ενεργοποιήσετε πάλι το περιστρεφόμενο, πατήστε το κουμπί ξανά.

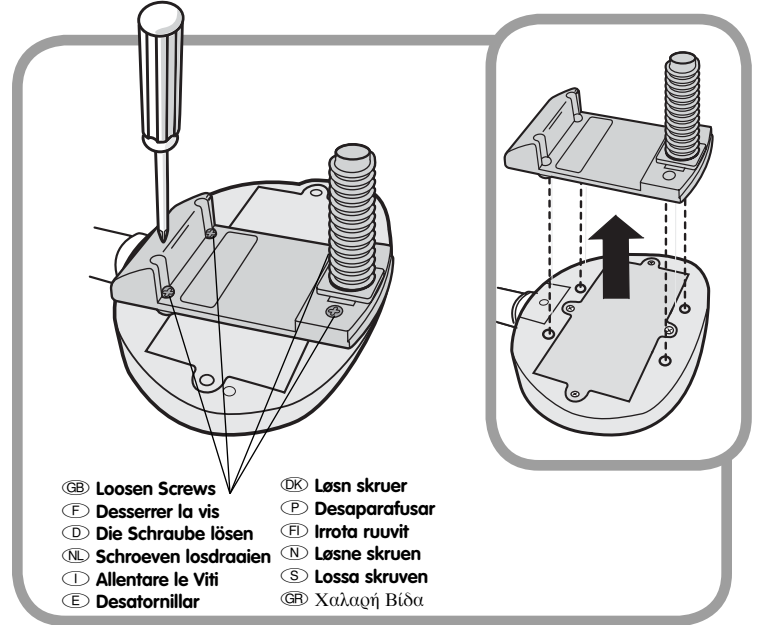
(GB) Dresser-top Use (F) Utilisation sur une commode (D) Gebrauch auf dem Wickeltisch
(NL) Gebruik op commode (I) Uso su Mobile (E) Utilización sobre una cómoda o similar
(DK) På kommode (P) Para Utilizar sobre a Cómoda (FI) Käyttö pöydällä
(N) Bruk på stellebord (S) Placering på byrå (GR) Χρήση Πάνω σε Έπιπλα



(GB) Threaded Peg
(F) Tige fileté
(D) Gewindestift
(NL) Pennetje met schroefdraad
(I) Perno Filettato
(E) Rosca
(DK) Gevindtap
(P) Pino com Fio
(FI) Kierteinen tappi
(N) Tapp med gjenger
(S) Gängat
(GR) Αυλακωτός Πάσσαλος

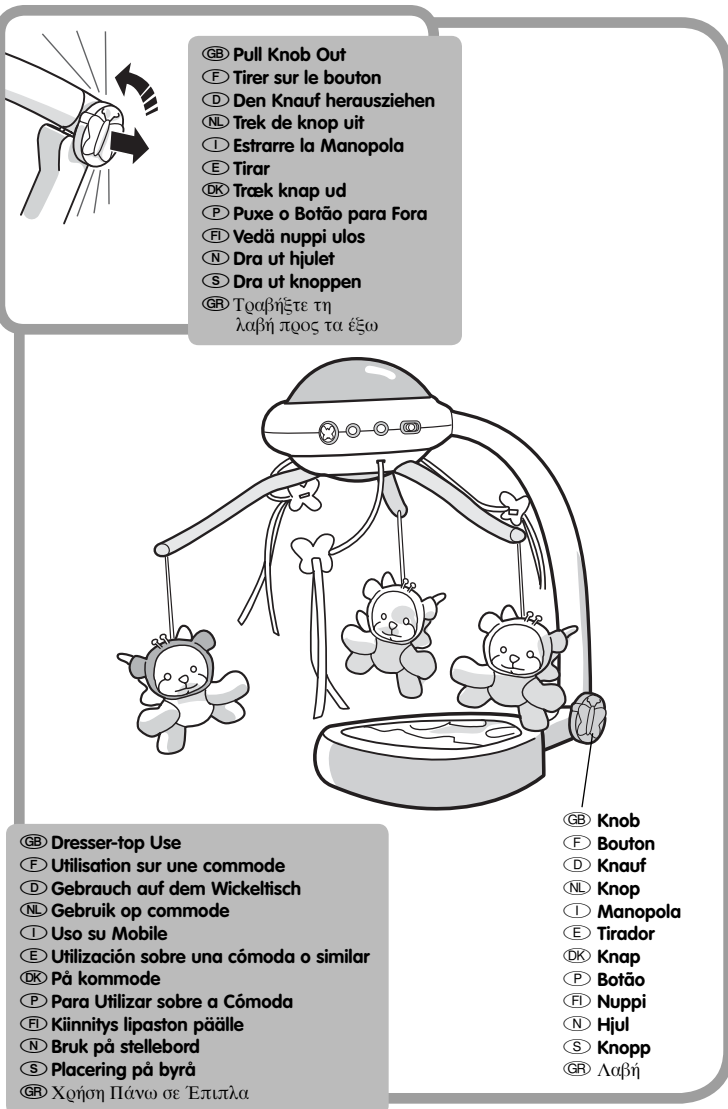
(GB) Clamp
(F) Écrou
(D) Mutter
(NL) Klem
(I) Morsetto
(E) Tornillo de sujeción
(DK) Holder
(P) Gancho
(FI) Mutteri
(N) Klemme
(S) Fäste
(GR) Σφιγκτήρας

- (GB)** • Loosen and remove the clamp from the threaded peg.
• Remove the mobile from the crib/cot.
- (F)** • Desserrer et retirer l'écrou de la tige fileté.
• Retirer le mobile du lit d'enfant.
- (D)** • Die Mutter vom Gewindestift abschrauben.
• Das Mobile vom Kinderbett abnehmen.
- (NL)** • Draai de klem los en verwijder hem.
• Verwijder de mobiel van de wieg.
- (I)** • Allentare e rimuovere il morsetto dal perno filettato.
• Rimuovere la giostrina dal lettino.
- (E)** • Desenroscar y retirar el tornillo de sujeción de la rosca.
• Retirar el móvil de la cuna.
- (DK)** • Løsn og fjern holderen fra gevindtappen.
• Fjern uroen fra sengen.
- (P)** • Afrouxe e retire o gancho do pino com fio.
• Retire o móbile do berço.
- (FI)** • Ruuvaa mutteri irti tapista.
• Irrota mobile sängystä.
- (N)** • Løsne og ta klemmen av den gjengede tappen.
• Løsne uroen fra sengen.
- (S)** • Lossa och ta bort klämman på det gängade stiftet.
• Ta bort mobilen från sängen.
- (GR)** • Χαλαρώστε και αφαιρέστε το σφιγκτήρα από τον αυλακωτό πάσσαλο.
• Αφαιρέστε το περιστρεφόμενο από την κούνια.



(GB) Loosen Screws
(F) Desserrer la vis
(D) Die Schraube lösen
(NL) Schroeven losdraaien
(I) Allentare le Viti
(E) Desatornillar
(DK) Løsn skruer
(P) Desaparafusar
(FI) Irrota ruuvit
(N) Løsne skruen
(S) Lossa skruven
(GR) Χαλαρή Βίδα

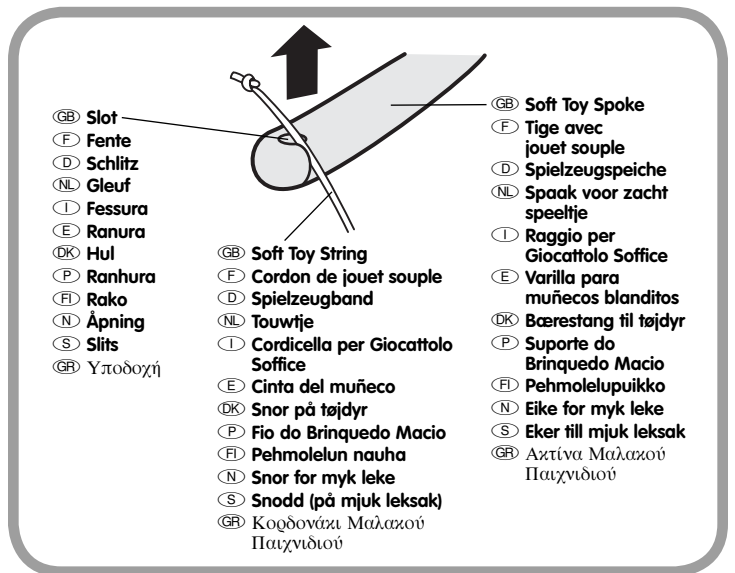
- (GB)** • Loosen the screws in the crib/cot adapter using a Phillips screwdriver.
• Lift and remove the crib/cot adapter.
• Store the crib/cot adapter in a safe place for future crib/cot use.
- (F)** • Desserrer les vis de l'adaptateur avec un tournevis cruciforme.
• Retirer l'adaptateur.
• Ranger l'adaptateur dans un endroit sûr pour une utilisation future.
- (D)** • Die Schrauben mit einem Kreuzschlitzschraubenzieher vom Kinderbettadapter lösen.
• Den Kinderbettadapter abnehmen.
• Den Kinderbettadapter für späteren Gebrauch an einem kindersicheren Ort aufbewahren.
- (NL)** • Draai de schroeven in de wiegbevestiging los met een kruiskopschroevendraaier.
• Til de wiegbevestiging eraf.
• Kies een veilige plaats om de wiegbevestiging op te bergen voor toekomstig gebruik.
- (I)** • Allentare le viti dell'adattatore per lettino con un cacciavite a stella.
• Sollevare e rimuovere l'adattatore.
• Riporre l'adattatore in un posto sicuro per un eventuale uso futuro.
- (E)** • Desatornillar los tornillos del adaptador con un destornillador de estrella.
• Levantarlo y retirarlo de la cuna.
• Guardarlo en un lugar seguro para utilizarlo en un futuro si es necesario.
- (DK)** • Skruerne i bagstykket løsnes med en stjerneskruetrækker.
• Fjern bagstykket.
• Gem bagstykket, indtil uroen evt. skal sættes på barnesengen igen.
- (P)** • Desaparafuse o adaptador de berço com uma chave de fendas.
• Levante e retire o adaptador de berço.
• Guarde o adaptador em local seguro para utilizar no berço futuramente.
- (FI)** • Irrota sänkykiinnikkeen ruuvit ristipäämeisselillä.
• Nosta kiinnike pois paikaltaan.
• Pane se talteen odottamaan seuraavaa käyttökertaa.
- (N)** • Løsne skruene i sengefestet med et stjerneskruejern.
• Løft opp og ta av sengefestet.
• Ta vare på sengefestet for senere bruk.
- (S)** • Lossa skruvarna i sängfästet med en stjärnskrummejsel.
• Lyft och ta bort sängfästet.
• Förvara sängfästet på ett säkert ställe för framtida bruk.
- (GR)** • Χαλαρώστε τις βίδες στο στήριγμα προσαρμογής στη κούνια χρησιμοποιώντας ένα σταυροκατσάβιδο.
• Σηρώστε και αφαιρέστε το στήριγμα προσαρμογής.
• Αποθηκεύστε το στήριγμα προσαρμογής σε ασφαλές μέρος για μελλοντική χρήση.



- GB** • Locate the knob on the arm.
 • Grasp the knob and pull it out.
 • Rotate the arm to an angled position as shown.
 • Release the knob to lock the arm in position.
 • Place the mobile on a dresser top out of reach of baby.
- F** • Repérer le bouton sur le bras.
 • Tirer sur le bouton.
 • Faire pivoter le bras à la position illustrée.
 • Relâcher le bouton pour verrouiller le bras en place.
 • Placer le mobile sur une commode, hors de portée de bébé.
- D** • Der Knauf befindet sich am Arm.
 • Den Knauf herausziehen.
 • Den Arm wie dargestellt einklappen.
 • Den Knauf loslassen, um den Arm in der Position festzustellen.
 • Das Mobile auf dem Wickeltisch außer Reichweite des Babys platzieren.
- NL** • De knop zit op de arm.
 • Trek de knop uit.
 • Draai de arm totdat deze onder een rechte hoek staat.
 • Laat de knop los waardoor de arm in deze positie wordt vergrendeld.
 • Zet de mobiel op de commode, buiten bereik van de baby.
- I** • Individuare la manopola situata sul braccio.
 • Afferrare la manopola ed estrarla.
 • Ruotare il braccio in posizione inclinata come illustrato.
 • Rilasciare la manopola per bloccare il braccio in posizione.
 • Posizionare la giostrina sul ripiano di un mobile, lontano dalla portata del bambino.

- E** • Localizar el tirador en el brazo del móvil.
 • Tirar de él hacia fuera.
 • Girar el brazo tal como muestra el dibujo.
 • Soltar el tirador para trabar el brazo en posición.
 • Situar el móvil sobre una cómoda o similar, lejos del alcance del bebé.
- DK** • Find knappen på armen.
 • Tag fat i knappen, og træk den udad.
 • Drej armen, indtil den har en vinkel som vist.
 • Slip knappen for at låse armen i stillingen.
 • Anbring uroen på en kommode uden for barnets rækkevidde.
- P** • Localize o botão no braço.
 • Segure o botão e puxe-o para fora.
 • Rode o braço para uma posição na diagonal, como mostra a imagem.
 • Solte o botão para prender o braço.
 • Coloque o mobile na cómoda ou mesinha de cabeceira, fora do alcance do bebé.
- FI** • Mobilen varressa on nuppi.
 • Vedä nupista.
 • Käännä varsi kuvan mukaiseen asentoon.
 • Irrota otteesi nupista, niin varsi lukittuu paikalleen.
 • Aseta mobile pöydälle lapsen ulottumattomiin.
- N** • Finn hjulet på armen.
 • Ta tak i hjulet og trekk det ut.
 • Drei på armen til den står i ønsket vinkel.
 • Slipp hjulet for å låse armen i den aktuelle stillingen.
 • Plasser uroen på et stellebord slik at barnet ikke når den.
- S** • Se efter var vredet på armen sitter.
 • Ta tag om knoppen och dra ut den.
 • Vrid armen så att den är vinklad som på bilden.
 • Släpp upp knoppen för att låsa fast armen.
 • Placera mobilen på byrån utom räckhåll för barnet.
- GR** • Βρείτε τη λαβή πάνω στο βραχίονα.
 • Κρατώντας σφιχτά τη λαβή, τραβήξτε τη προς τα έξω.
 • Περιστρέψτε το βραχίονα σε θέση που να σχηματίζει γωνία όπως απεικονίζεται.
 • Αφήστε τη λαβή για να κλειδώσει ο βραχίονας στη θέση του.
 • Τοποθετήστε το περιστρεφόμενο στο έπιπλο και σε μεγάλη απόσταση από το μωρό.

GB Care **F** Entretien **D** Pflege
NL Onderhoud **I** Manutenzione
E Instrucciones de limpieza
DK Vedligeholdelse **P** Limpeza **FI** Hoito
N Vedlikehold **S** Skötsel **GR** Φροντίδα



GB Soft Toys

- To remove a soft toy, grasp its string and press the knot up through the opening in the spoke.
- Slide the string through the slot in the spoke.
- Place the soft toys in a pillowcase. Wash them on a gentle cycle in cold water. Tumble dry the toys on low heat. Do not use bleach.

F Jouets souples

- Pour enlever un jouet souple, prendre le cordon de façon à remonter le nœud dans l'ouverture de la tige.
- Glisser le cordon dans la fente de la tige.
- Placer les jouets souples dans une taie d'oreiller. Les laver à la machine à l'eau froide, au cycle délicat. Les sécher à la machine à basse température. Ne pas utiliser d'eau de Javel.

D Die Spielzeuge

- Zum Abnehmen eines Spielzeugs den Knoten des Bands nach oben durch die Öffnung der Speiche drücken.
- Das Band dann durch den Speichenschlitz schieben.
- Die Spielzeuge zum Waschen in einen Kopfkissenbezug stecken und bei kalter Temperatur im Schonwaschgang waschen. Die Spielzeuge bei niedriger Temperatur im Trockner trocknen. Keine Bleichmittel verwenden.

NL Zachte speeltjes

- Om een zacht speeltje te verwijderen, dit speeltje bij het touwtje vastpakken en de knoop door de opening in de spaak omhoog duwen.
- Schuif het touwtje door de gleuf van de spaak.
- Stop de zachte speeltjes in een kussensloop. Was ze op een laag toerental in koud water. Droog de speeltjes op lage temperatuur in de wasdroger. Gebruik geen bleekmiddelen.

I Giocattoli Soffici

- Per rimuovere un giocattolo soffice, afferrarne la stringa e spingere il nodo attraverso l'apertura del raggio.
- Far passare la stringa attraverso la fessura del raggio.
- Inserire i giocattoli soffici in una federa. Lavarli in acqua fredda con ciclo delicato. Asciugare a macchina a bassa temperatura. Non candeggiare.

E Muñecos blanditos

- Para desmontar el muñeco del móvil, coger la cinta del mismo y empujar el nudo por la abertura de la varilla.
- Pasar la cinta por ranura de la varilla.
- Colocar el muñeco en una funda de almohada y lavarlo en un programa para prendas delicadas, en agua fría. Secar a máquina a baja temperatura. No utilizar lejía.

DK Tøjdyr

- Et tøjdyr tages af ved at skubbe snoren op gennem åbningen i bærestangen, så knuden kommer til syne.
- Tag snoren ud gennem hullet i bærestangen.
- Læg tøjdyrene i et pudebetræk. Maskinvask dem på et skåneprogram ved meget lav temperatur. Tøjdyrene kan derefter tørtumbles ved lav temperatur. Brug ikke blegemiddel.

P Brinquedos Macios

- Para retirar um brinquedo macio, segure o fio e empurre o nó através da abertura do suporte.
- Faça deslizar o fio através da ranhura no suporte.
- Coloque os brinquedos macios numa fronha. Lave-os num ciclo suave, em água fria. Seque os brinquedos a baixas temperaturas. Não utilize lixívia.

FI Pehmolelut

- Kun haluat irrottaa pehmolelun, ota kiinni nauhasta ja paina solmu ulos puikon raosta.
- Vedä nauha raosta.
- Pane pehmolelut pesupussin tai tynnyliinan sisään. Pese ne viileässä vedessä hienopesuohjelmalla. Kuivaa ne kuivausrummussa viileällä ohjelmalla. Älä käytä valkaisuaainetta.

N Myke leker

- Hvis du vil fjerne en myk leke, tar du tak i snoren og skyver knuten opp gjennom hullet i eiken.

- Dra snoren gjennom åpningen i eiken.

- Legg de myke lekene i et putetrekk. Vask dem i kaldt vann på skåneprogram. Lekene kan tørkes i trommel på svak varme. Unngå bruk av blekemidler.

S Mjuk leksak

- Ta bort de mjuka leksakerna genom att ta tag i snodden och trycka knuten genom öppningen på ekern.
- Dra snodden genom skåran i ekern.
- Lägg de mjuka leksakerna i ett örngott. Maskintvätta dem i kallt vatten. Använd skonprogrammet. Torktumla på låg värme. Använd inte blekmedel.

GR Μαλακά Κρεμαστά Παιχνίδια

- Για να αφαιρέσετε ένα από τα μαλακά παιχνίδια, πιάστε το χορδονάκι και πιέστε τον κόμπο προς τα πάνω μέσα από το άνοιγμα της ακτίνας.
- Σύρετε το χορδονάκι μέσα από την υποδοχή της ακτίνας.
- Τοποθετήστε τα μαλακά παιχνίδια μέσα σε μία μαξιλαροθήκη. Πλύντε τα σε πρόγραμμα για ευαίσθητα ρούχα με κρύο νερό. Στεγνώστε τα σε χαμηλή θερμοκρασία. Μην χρησιμοποιείτε λευκαντικό.

GB The Mobile

- Wipe the toy with a clean cloth dampened with a mild soap and water solution.
- Do not immerse the toy.

F Le mobile

- Nettoyer ce jouet avec un chiffon propre et de l'eau savonneuse.
- Ne pas le plonger dans l'eau.

D Das Mobile

- Das Produkt zum Reinigen mit einem sauberen, mit milder Seifenlösung angefeuchteten Tuch abwischen.
- Das Produkt nicht in Wasser tauchen.

NL De mobiel

- Maak dit speelgoed schoon met een doekje dat een beetje vochtig is gemaakt met een sopje.
- Niet in water onderdompelen.

I Giostrina

- Passare il giocattolo con un panno umido e sapone neutro.
- Non immergere in acqua.

E Móvil

- Limpiar el juguete pasándole un paño mojado con agua y jabón neutro.
- No sumergirlo en agua.

DK Uro

- Legetøjet kan gøres ren med en ren klud, der er fugtet i mildt sæbevand.
- Legetøjet må ikke nedsænkes i vand.

P O Móbile

- Limpe o brinquedo com um pano limpo humedecido em água e um sabão não abrasivo.
- Não mergulhe o brinquedo.

FI Mobile

- Pyyhi lelu kankaalla, joka on kostutettu miedolla pesuainevedellä.
- Älä upota lelua veteen.

N Uroen

- Tørk av leketøyet med en ren klut oppvridd i mildt såpevann.
- Dypp aldri leketøyet ned i vann.

S Mobilen

- Använd mildt rengöringsmedel och torka av leksaken med en ren, fuktig trasa.
- Doppa inte leksaken i vatten.

GR Το Περιοτρεφόμενο

- Σκουπίστε το προϊόν με ένα καθαρό και βρεγμένο με σαπούνι πανί.
- Μην βυθίζετε το προϊόν σε νερό.

Fisher-Price, Inc., a subsidiary of Mattel, Inc., East Aurora, New York 14052, U.S.A.
©2006 Mattel, Inc. All Rights Reserved. ® and ™ designate U.S. trademarks of Mattel, Inc.

Fisher-Price, Inc., une filiale de Mattel, Inc., East Aurora, New York 14052, É.-U.
©2006 Mattel, Inc. Tous droits réservés. ® et ™ désignent des marques déposées de Mattel, Inc. aux É.-U.