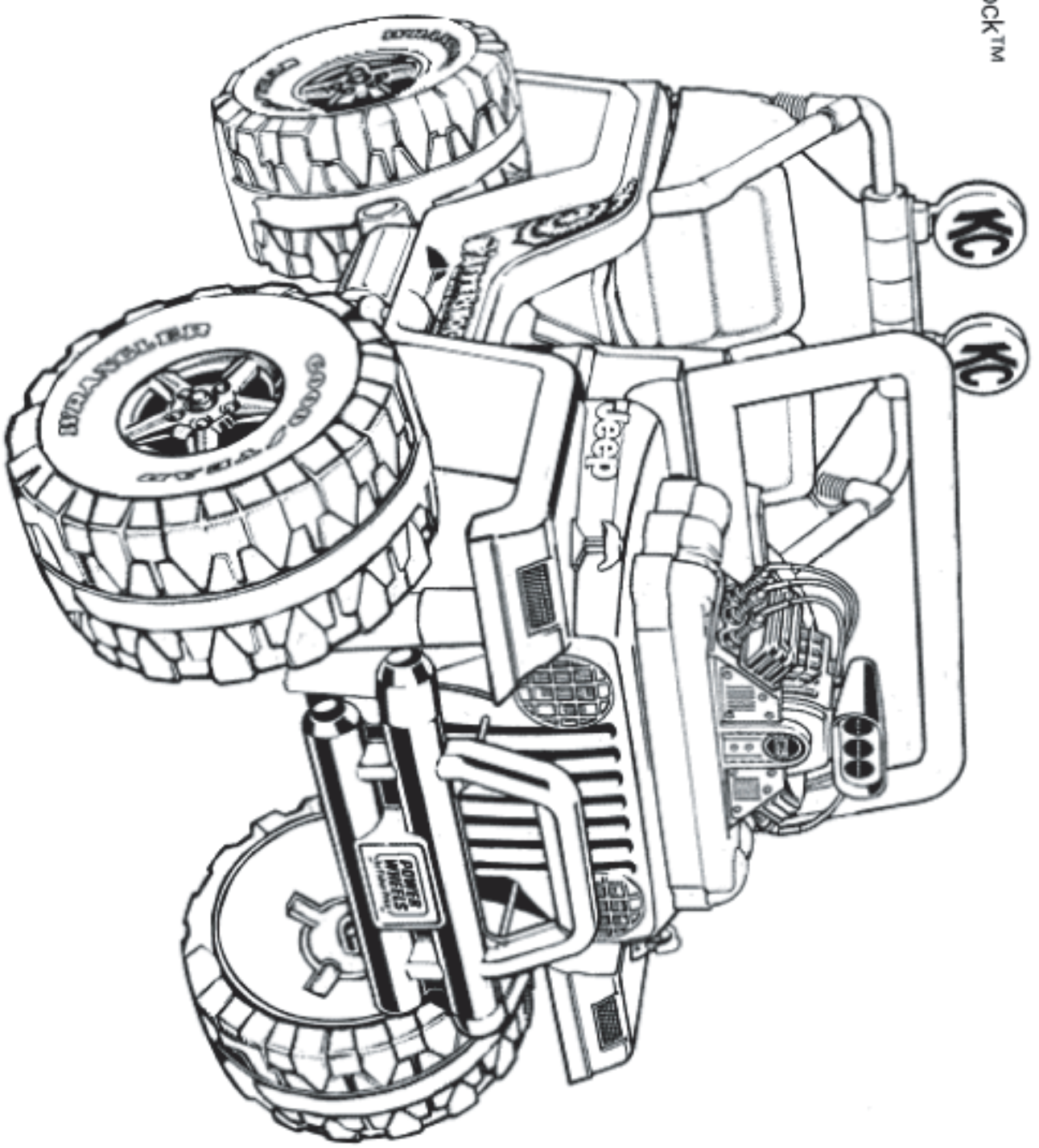


Jeep® Aftershock™



Harley-Davidson es una marca registrada y el sonido de motocicleta es una marca de fábrica de H-D Michigan, Inc., para la que se tiene un permiso de uso. Fisher-Price Power Wheels®, BARBIE y Splash son marcas registradas de Mattel, Inc. en EE.UU. ©Mattel, Inc. Todos los derechos reservados.