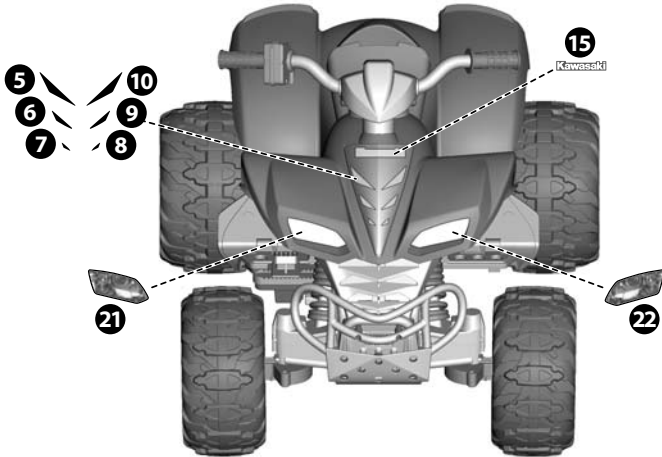


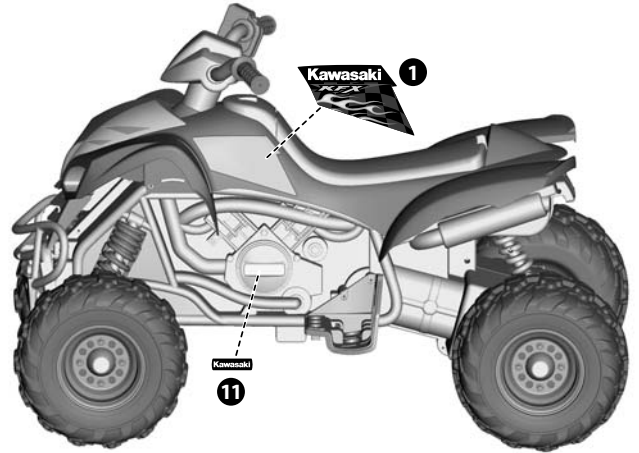


# DECORATION DECORACIÓN DÉCORATION

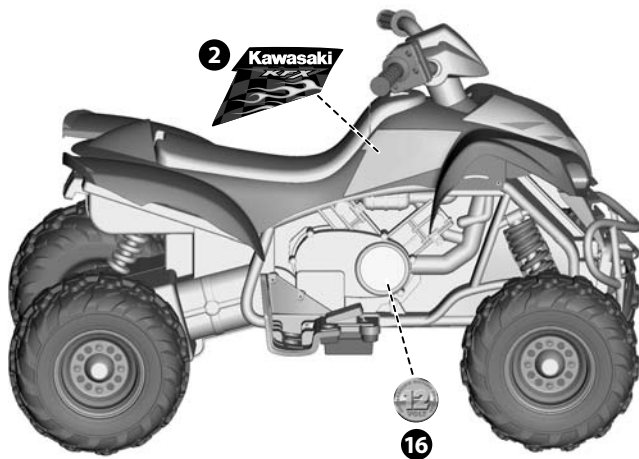
For Models W5540 and W6213  
Para los modelos W5540 y W6213  
Pour les modèles W5540 et W6213



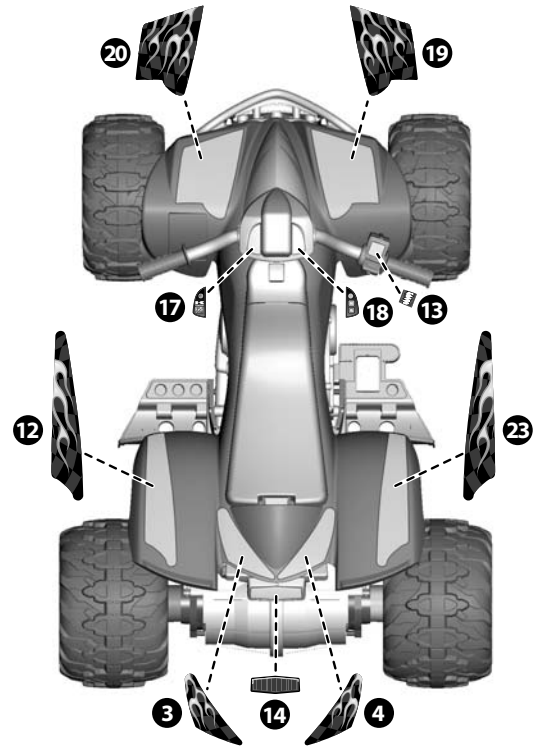
**FRONT VIEW**  
**VISTA DESDE EL FRENTE**  
**VUE DE L'AVANT**



**LEFT SIDE VIEW**  
**VISTA DESDE LA IZQUIERDA**  
**VUE DU CÔTÉ GAUCHE**



**RIGHT SIDE VIEW**  
**VISTA DESDE LA DERECHA**  
**VUE DU CÔTÉ DROIT**



**TOP VIEW**  
**VISTA DESDE ARRIBA**  
**VUE DE DESSUS**



Kawasaki Trademarks used under license to Fisher-Price, Inc.  
Les marques de Kawasaki sont utilisées sous licence par Fisher-Price, Inc.

Fisher Price, Inc., a subsidiary of Mattel, Inc., East Aurora, NY 14052 U.S.A.  
©2011 Mattel, Inc. All Rights Reserved. © and ™ designate U.S. trademarks of Mattel, Inc., unless otherwise indicated.  
Fisher Price, Inc., une filiale de Mattel, Inc., East Aurora, NY 14052 É.-U.  
©2011 Mattel, Inc. Tous droits réservés. © et ™ désignent des marques de Mattel, Inc. aux É.-U., sauf indication contraire.