

Πληροφορίες για τις Μπαταρίες

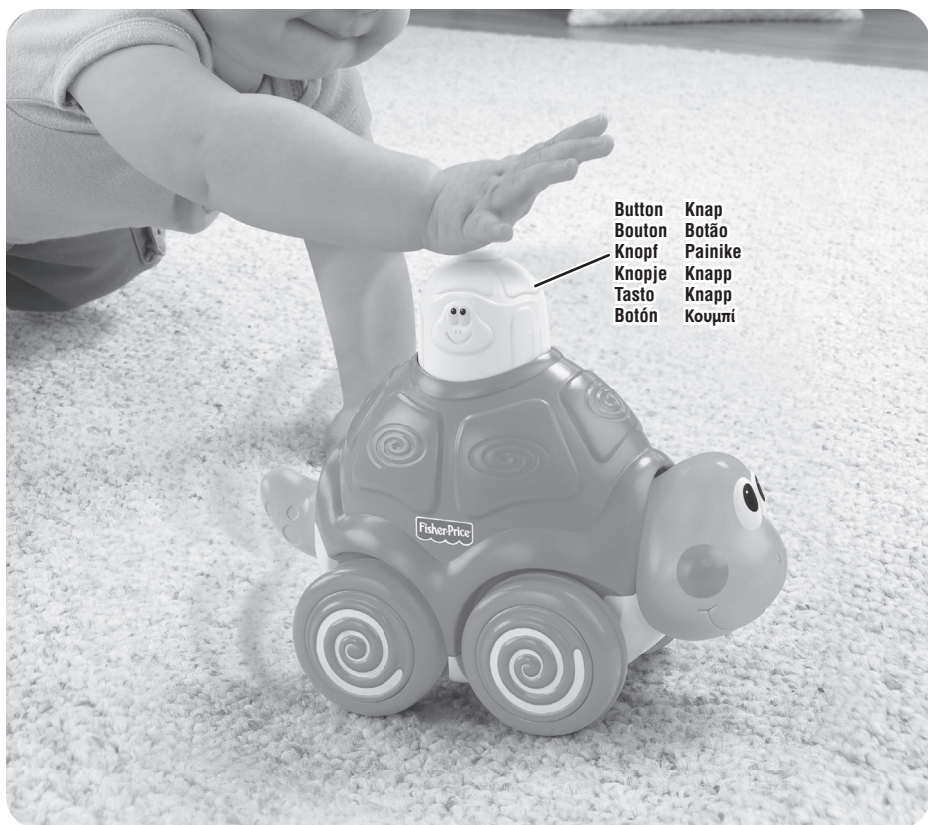
Σε εξαιρετικές περιπτώσεις, στις μπαταρίες μπορεί να προκληθεί διαρροή με αποτέλεσμα να προκληθούν εγκαύματα ή να καταστραφεί το προϊόν. Για να αποφύγετε τη διαρροή:

- Μη χρησιμοποιείτε παράλληλα καινούριες και παλιές αλκαλικές, συμβατικές ή επαναφορτιζόμενες (νικελίου-καδμίου) μπαταρίες.
- Τοποθετήστε τους πόλους των μπαταριών, όπως υποδεικνύεται μέσα στη θήκη.
- Αφαιρείτε τις μπαταρίες όταν πρόκειται να μη χρησιμοποιήσετε το προϊόν για μεγάλο χρονικό διάστημα. Αφαιρείτε πάντα τις μπαταρίες που έχουν εξαντληθεί από το προϊόν. Παρακαλούμε πετάτε τις παλιές μπαταρίες στους ειδικούς κάδους ανακύκλωσης. Μην πετάτε το προϊόν σε φωτιά. Μπορεί να προκληθεί έκρηξη ή διαρροή από τις μπαταρίες που περιέχονται.
- Μη βραχυκυκλώνετε τους πόλους των μπαταριών.
- Χρησιμοποιήστε μπαταρίες ίδιου ή παρόμοιου τύπου με αυτόν που συνιστούμε.
- Οι μη επαναφορτιζόμενες μπαταρίες δεν πρέπει να φορτίζονται.
- Αφαιρείτε τις επαναφορτιζόμενες μπαταρίες πριν τις φορτίσετε.
- Η φόρτιση των επαναφορτιζόμενων μπαταριών πρέπει να γίνεται μόνο από ενήλικες.





- Protect the environment by not disposing of this product with household waste (2002/96/EC). Check your local authority for recycling advice and facilities.
- Protéger l'environnement en ne jetant pas ce produit avec les ordures ménagères (2002/96/EC). Consulter la municipalité de la ville pour obtenir des conseils sur le recyclage et connaître les centres de dépôt de la région.
- Schützen Sie die Umwelt, indem Sie dieses Produkt nicht in den Hausmüll geben (2002/96/EG). Wenden Sie sich bitte an die zuständigen Behörden hinsichtlich Entsorgung und öffentlichen Rücknahmestellen.
- Denk aan het milieu en zet dit product niet bij het huishoudafval (2002/96/EG). Win advies in bij uw gemeente en informeer naar faciliteiten voor recycling.
- Proteggi l'ambiente: non gettare questo prodotto con i rifiuti domestici normali (2002/96/EC). Rivolgiti alle autorità locali competenti per i consigli sul riciclaggio e le relative strutture di smaltimento.
- Ayúdenos a proteger el medio ambiente y no tire este producto en la basura doméstica (2002/96/EC). Para más información sobre la eliminación correcta de residuos, contactar con la Junta de Residuos o el Ayuntamiento de su localidad.
- Beskyt miljøet ved ikke at smide dette produkt ud sammen med husholdningsaffald (2002/96/EU). Kontakt de lokale myndigheder for oplysninger om genbrugsordninger.
- Proteja o ambiente - não coloque este produto no lixo doméstico (2002/96/CE). Para mais informações, consulte os organismos locais de reciclagem.
- Suojele ympäristöä: älä hävitätä tuotetta talousjätteen mukana (2002/96/EY). Kierrätystä ja kierrätyspalveluja koskevia ohjeita saa paikallisviranomaisilta.
- Ta vare på miljøet ved ikke å kaste dette produktet som vanlig avfall (2002/96/EF). Kontakt de lokale myndighetene for å få tips om resirkulering.
- Skydda miljön genom att inte kasta den här produkten i hushållssoporna (2002/96/EG). Kontakta din lokala myndighet för information om återvinning.
- Προστατέψτε το περιβάλλον. Μην εναποθέτετε το προϊόν αυτό με απόβλητα οικιακής προέλευσης (οδηγία 2002/96/EC). Συμβουλευτείτε την κατά τόπο αρμόδια αρχή για περισσότερες οδηγίες και πληροφορίες για την ανακύκλωση.

**Fun Sounds! Sons amusants ! Lustige Geräusche!
Grappige geluidjes! Allegri suoni! ¡Divertidos sonidos!
Sjove lyde! Sons divertidos! Hauskoja ääniä!
Morsomme lyder! Roliga ljud! Με ήχοις!**



| | |
|--------|---------|
| Button | Knap |
| Bouton | Botão |
| Knopf | Painike |
| Knopje | Knapp |
| Tasto | Knapp |
| Botón | Κουμπί |





Power/Volume Switch
 Bouton alimentation/volume
 Ein-/Ausschalter / Lautstärkereglern
 Aan/uit- en volumeknop
 Leva di attivazione/volume
 Interruptor de encendido/volumen
 Afbryder/lydstyrkeknop
 Interruptor de ligação/volume
 Virtakytkin/äänenvoimakkuussäädin
 Av/på- og volumbryter
 Strömbrytare/volyknapp
 Διακόπτης Λειτουργίας/Έντασης Ήχου

- Slide the power/volume switch to ON with low volume 🔊 or ON with high volume 🔊.
- Press the button and listen to fun sounds as the turtle rolls away!
- When you are finished playing with this toy, slide the power/ volume switch OFF ○.
- Glisser le bouton de mise en marche/volume sur MARCHÉ à volume faible 🔊 ou MARCHÉ à volume fort 🔊.
- Appuyer sur le bouton et écouter les sons amusants de la tortue lorsqu'elle roule !
- Glisser le bouton de mise en marche/volume sur ARRÊT ○ lorsque le jeu est fini.
- Stellen Sie den Ein-/Ausschalter / Lautstärkereglern auf EIN-leise 🔊 oder EIN-laut 🔊.
- Drückt Ihr Kind auf den Knopf, werden lustige Geräusche aktiviert, und die Schildkröte rollt weg.
- Stellen Sie den Ein-/Ausschalter / Lautstärkereglern nach dem Spielen auf AUS ○.

- Zet de aan/uit- en volumeknop op AAN met laag volume ◀ of op AAN met hoog volume ▶.
- Druk op de knop en de schildpad gaat er vandoor met grappige geluidjes!
- Zet de aan/uit- en volumeknop op UIT ○ als je klaar bent met spelen.
- Spostare la leva di attivazione/volume su ON con volume basso ◀ o ON con volume alto ▶.
- Premendo il tasto la tartaruga si muove attivando gli allegri suoni.
- Una volta terminato il gioco, spostare la leva di attivazione/volume su OFF ○.
- Situar el interruptor de encendido/volumen en la posición de ENCENDIDO con volumen bajo ◀ o ENCENDIDO con volumen alto ▶.
- ¡Al pulsar el botón, la tortuga empieza a andar mientras hace divertidos sonidos!
- Recomendamos APAGAR ○ el juguete al terminar de jugar con él.
- Stil afbryder/lydstyrkeknappen PÅ lav styrke ◀ eller høj styrke PÅ ▶.
- Tryk på knappen, og lyt til sjove lyde, mens skildpadden ruller af sted!
- Stil afbryder/lydstyrkeknappen på SLUKKET ○, når barnet er færdig med at lege med legetøjet.
- Mover o interruptor de ligação/volume para LIGADO com volume baixo ◀ ou LIGADO com volume elevado ▶.
- Ao pressionar o botão, a tartaruga emite sons divertidos enquanto anda!
- Quando a brincadeira terminar, DESLIGAR ○ o interruptor de ligação/volume.
- Valitse virtakytimestä ON/äänenvoimakkuussäätimestä hiljaiset ◀ tai voimakkaat ▶ äänet.
- Paina painiketta, niin kuulet hauskoja ääniä kilpikonnan rullatessa matkaan!
- Katkaise VIRTAA ○ käytön jälkeen työntämällä virtakytin/äänenvoimakkuussäädin asentoon.
- Skyv den kombinerte av/på- og volumnbryteren til PÅ med lavt volum ◀ eller PÅ med høyt volum ▶.
- Trykk på knappen for å høre morsomme lyder når skilpadden ruller av gårde!
- Når du er ferdig med å leke, skyver du på/av- og volumnbryteren AV ○.
- Sätt strömbrytaren/volymkontrollen i läget PÅ med låg volym ◀, eller PÅ med hög volym ▶.
- Tryck på knappen och lyssna på roliga ljud när sköldpaddan rullar iväg!
- När du har lekt klart med leksaken, drar du strömbrytaren/volymkontrollen till AV ○.
- Μετακινήστε το διακόπτη λειτουργίας/έντασης ήχου στο ΑΝΟΙΧΤΟ με χαμηλή ένταση ήχου ◀ ή στο ΑΝΟΙΧΤΟ με υψηλή ένταση ήχου ▶.
- Πατήστε το κουμπί και ακούστε αστείου ήχους καθώς η χελώνα προχωράει!
- Όταν τελειώσετε το παιχνίδι μετακινήστε το διακόπτη λειτουργίας/έντασης ήχου στο ΚΛΕΙΣΤΟ ○.

GREAT BRITAIN

Mattel UK Ltd, Vanwall Business Park, Maidenhead SL6 4UB.
Helpline: 01628 500303; www.service.mattel.com/uk.

FRANCE

Mattel France, Parc de la Cerisaie, 1/3/5 allée des Fleurs,
94263 Fresnes Cedex. N° Cristal 0969 36 99 99
(Numéro non surtaxé) ou www.lesjouetsmattel.fr.

DEUTSCHLAND

Mattel GmbH, An der Trift 75, D-63303 Dreieich.

ÖSTERREICH

Mattel Ges.m.b.H., Campus 21, Liebermannstraße A01 404,
A- 2345 Brunn/Gebirge.

SCHWEIZ

Mattel AG, Monbijoustrasse 68, CH-3000 Bern 23.

NEDERLAND

Mattel B.V., Postbus 576, 1180 AN Amstelveen, Nederland.
Gratis nummer: 0800-262 88 35.

Mattel Europa B.V., Gondel 1, 1186 MJ Amstelveen, Nederland.

BELGIË/BELGIQUE

Mattel Belgium, Consumentenservice, Trade Mart
Atomiumsquare, Bogota 202 - B 275, 1020 Brussels. Gratis
nummer België: 0800-16 936; Gratis nummer Luxemburg:
800-22 784; Gratis nummer Nederland: 0800-262 88 35.

ITALIA

Mattel Italy Srl, Via Bracco, 6-MAC 6, 20159 Milano, Italy.
Servizio assistenza clienti: Customersrv.italia@mattel.com -
Numero verde 800 11 37 11.

ESPAÑA

Mattel España, S.A., Aribau 200. 08036 Barcelona.
cservice.spain@mattel.com. Tel: 933067939;
<http://www.service.mattel.com/es>.

DANMARK

K.E. Mathiasen A/S, Sintrupvej 12, DK-8220 Brabrand.
Tel. +45 89 44 22 00

NORGE

Norstar AS, Pindsløveien 1, N-3221 Sandefjord.
Tel. +47 33 48 74 10

SUOMI

Norstar OY AB, Suomalaistentie 7, FIN-02270 Espoo.
Tel. +358 9 8190 530

PORTUGAL

Mattel Portugal Lda., Av. da República, nº 90/96, 2º andar
Fracção 2, 1600-206 Lisboa. Tel. Número Verde: 800 10 10 71 -
consumidor@mattel.com.

SVERIGE

Leksam AB, Brandsvigsgatan 6, S-262 73 Ängelholm.
Tel. +46 431 44 41 00

ΕΛΛΑΔΑ

Mattel ΑΕΒΕ, Ελληνικού 2, 16777 Ελληνικό, Ελλάδα.

AUSTRALIA

Mattel Australia Pty. Ltd., 658 Church Street, Locked Bag
#870, Richmond, Victoria 3121 Australia. Consumer Advisory
Service 1300 135 312.

NEW ZEALAND

16-18 William Pickering Drive, Albany 1331, Auckland.

ASIA

Mattel East Asia Ltd, Room 1106, South Tower, World Finance
Centre, Harbour City, Tsimshatsui, HK, China.

MALAYSIA

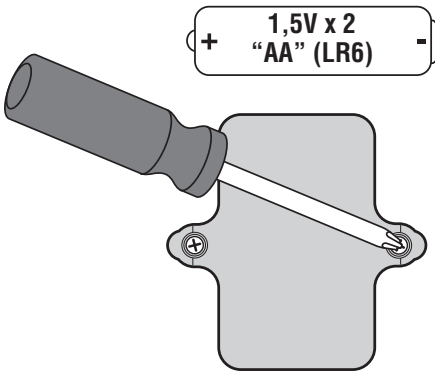
Diimport & Diedarkan Oleh: Mattel SEA Ptd Ltd. (993532-P)
Lot 13.5, 13th Floor, Menara Lien Hoe, Persiaran Tropicana
Golf Country Resort, 47410 PJ. Tel: 03-78803817,
Fax: 03-78803867.



- Please keep this instruction sheet for future reference, as it contains important information.
- Requires two "AA" batteries (included) for operation. Batteries included are for demonstration purposes only.
- Adult assembly is required for battery replacement.
- Tool required for assembly: Phillips screwdriver (not included).
- Wipe this toy with a clean cloth dampened with a mild soap and water solution. Do not immerse this toy.
- This toy has no consumer serviceable parts. Do not take this toy apart.
- Conserver ce mode d'emploi pour s'y référer en cas de besoin car il contient des informations importantes.
- Fonctionne avec deux piles "AA" (incluses). Les piles incluses sont uniquement destinées à l'essai du jouet en magasin.
- Le remplacement des piles doit être effectué par un adulte.
- Outil nécessaire pour l'assemblage : un tournevis cruciforme (non fourni).
- Nettoyer ce jouet avec un chiffon propre légèrement imbibé d'eau savonneuse. Ne pas plonger le jouet dans l'eau.
- Il n'existe pas de pièce de rechange pour ce jouet. Ne pas démonter le jouet.
- Diese Anleitung bitte für mögliche Rückfragen aufbewahren. Sie enthält wichtige Informationen.
- Zwei Batterien AA erforderlich (enthalten). Die enthaltenen Batterien dienen ausschließlich Vorführzwecken im Geschäft. Ihre Lebensdauer kann daher beeinträchtigt sein.
- Das Auswechseln und Einlegen der Batterien muss von einem Erwachsenen vorgenommen werden.
- Für den Zusammenbau erforderliches Werkzeug: Kreuzschlitzschraubenzieher (nicht enthalten).
- Das Produkt zum Reinigen mit einem sauberen, mit milder Seifenlösung angefeuchteten Tuch abwischen. Das Produkt nicht in Wasser tauchen.
- Für dieses Produkt gibt es keine Ersatzteile. Das Produkt nicht auseinandernehmen.

- Bewaar deze gebruiksaanwijzing; kan later nog van pas komen.
- Werkt op twee "AA" batterijen (inbegrepen). De bijgeleverde batterijen zijn alleen bedoeld om te laten zien hoe het speelgoed werkt.
- Batterijen moeten door een volwassene worden vervangen.
- Benodigd gereedschap: kruiskopschroevendraaier (niet inbegrepen).
- Dit speelgoed kan worden schoongeveegd met een schoon doekje dat een beetje vochtig is gemaakt met een sopje. Dit speelgoed niet in water onderdompelen.
- Dit speelgoed heeft geen onderdelen die onderhouden vergen. Dit speelgoed niet uit elkaar halen.
- Conservare queste istruzioni per un riferimento futuro. Contengono importanti informazioni.
- Richiede 2 pile formato stilo "AA" (incluse) per l'attivazione. Le pile fornite con il giocattolo servono solo per la dimostrazione.
- Le pile devono essere sostituite da un adulto.
- Attrezzi richiesti per il montaggio: Cacciavite a stella (non incluso).
- Pulire il giocattolo con un panno umido pulito e sapone neutro. Non immergere il giocattolo.
- Il giocattolo non è dotato di parti di ricambio. Non smontare.
- Guardar estas instrucciones para futura referencia ya que contienen información de importancia acerca de este juguete.
- Funciona con dos pilas AA, incluidas. ATENCIÓN: las pilas que incorpora el juguete son sólo a efectos de demostración.
- La sustitución de las pilas debe ser realizada por un adulto.
- Para el montaje del producto se necesita un destornillador de estrella (no incluido).
- Limpiar el juguete pasándole un paño mojado con agua y jabón neutro. No sumergirlo.
- Este juguete no posee piezas recambiables, por lo que no debe desmontarse bajo ningún concepto.
- Denne brugsanvisning indeholder vigtige oplysninger og bør gemmes til senere brug.
- Der skal bruges 2 "AA"-batterier (medfølger) i legetøjet. De medfølgende batterier er kun til demonstrationsbrug.
- Batterierne skal sættes i af en voksen.
- Der skal bruges en stjerneskruestrækker (medfølger ikke) ved isætning af batterier.
- Legetøjet kan gøres rent med en ren klud, der er fugtet i mildt sæbevand. Legetøjet må ikke nedsænkes i vand.
- Legetøjet har ingen udskiftelige dele. Undlad at skille det ad.
- Guardar estas instruções para referência futura pois contém informação importante.
- Funciona com 2 pilhas "AA" (incluídas). As pilhas incluídas destinam-se apenas a efeitos de demonstração.
- A instalação das pilhas deve ser feita por um adulto.
- São necessárias ferramentas para a montagem: Chave de fendas Phillips (não incluída).
- Para limpar o brinquedo, usar um pano limpo e água com sabão neutro. Não mergulhar o brinquedo em água ou outro líquido.
- Este brinquedo não tem peças de substituição. Não o desmonte.
- Säilytä käyttöohje vastaisen varalle, sillä se sisältää tärkeää tietoa.
- Käyttöön tarvitaan 2 AA-paristoa (ei mukana pakkauksessa). Pakkauksessa olevat paristot on tarkoitettu vain kokeilua varten.
- Paristojen vaihtoon tarvitaan aikuista.
- Kokoamiseen tarvitaan ristipäämeisseli (ei mukana pakkauksessa).
- Pyyhi lelu miedolla pesuaineliuoksella kostutetulla pyyhkeellä. Älä upota veteen.
- Lelussa ei ole itse kunnostettavia osia. Älä pura sitä osiin.
- Ta vare på denne bruksanvisningen. Den inneholder viktig informasjon som kan komme til nytte senere.
- Bruker 2 AA-batterier (medfølger). Medfølgende batterier er bare til demonstrasjonsformål.
- Batterierne må settes i av en voksen.
- Du trenger følgende verktøy til monteringen: stjerneskrudjern (følger ikke med).
- Tørk av leken med en ren klut fuktet med mildt såpevann. Dypp aldri leken ned i vann.
- Denne leken har ingen deler som forbrukeren kan reparere selv. Leken må ikke demonteres.
- Spara dessa anvisningar, de innehåller viktig information.
- Kräver 2 AA-batterier (ingår) för drift. Batterierna som ingår är endast för demonstration.
- Kräver monteringshjälp av vuxen vid byte av batterier.
- Verktyg som krävs för montering: Stjärnskruvmejsel (ingår ej).
- Torka av leksaken med en fuktig trasa och mild tvålösning och vatten. Doppa inte leksaken i vatten.
- Konsumenten kan inte reparera några delar av leksaken. Ta inte isär leksaken.
- Κρατήστε αυτές τις οδηγίες για μελλοντική χρήση, καθώς περιέχουν σημαντικές πληροφορίες.
- Απαιτούνται δύο μπαταρίες "AA" (περιλαμβάνονται) για τη λειτουργία. Οι μπαταρίες που περιλαμβάνονται είναι μόνο για τη δοκιμή του προϊόντος.
- Η τοποθέτηση των μπαταριών να γίνεται από ενήλικα.
- Εργαλείο για τη συναρμολόγηση: Σταυροκατάρτιδο (δεν περιλαμβάνεται).
- Σκουπίστε το προϊόν με ένα καθαρό πανί, βρεγμένο με λίγο νερό και σαπούνι. Μη βυθίζετε το προϊόν στο νερό.
- Αυτό το παιχνίδι δεν έχει ανταλλακτικά. Μην το αποσυναρμολογείτε.

Battery Replacement Remplacement des piles
Ersetzen der Batterien Het vervangen van de batterijen
Sostituzione delle pile Sustitución de la pila
Isætning af batterier Substituição das pilhas Paristojen vaihto
Skifte batteri Batteribyte Αντικατάσταση Μπαταριών



For best performance, we recommend replacing the batteries that came with this toy with two, new "AA" (LR6) alkaline batteries.

- Loosen the screws in the battery compartment door and remove the door.
- Remove the exhausted batteries and dispose of them properly.
- Insert two, new "AA" (LR6) **alkaline** batteries.
- Replace the battery compartment door and tighten the screws.
- If this product begins to operate erratically, you may need to reset the electronics. Slide the power/volume switch off and back on.
- When sounds from this toy become faint or stop, it's time for an adult to change the batteries.

Pour un meilleur résultat, il est conseillé de remplacer les piles fournies avec le jouet par deux piles alcalines "AA" (LR6) neuves.

- Desserrer les vis du couvercle du compartiment des piles et retirer le couvercle.
- Retirer les piles usées et les jeter dans un conteneur réservé à cet usage.
- Insérer deux piles **alcalines** "AA" (LR6) neuves.
- Replacer le couvercle du compartiment des piles et serrer les vis.
- Si ce produit ne fonctionne pas correctement, il peut être nécessaire de réinitialiser le système électronique. Glisser le bouton de mise en marche/volume sur arrêt puis de nouveau sur marche.
- Lorsque les sons du jouet faiblissent ou s'arrêtent, il est temps pour un adulte de changer les piles.

Für optimale Leistung empfehlen wir, die Batterien, die diesem Produkt beigelegt sind, nach dem Kauf durch zwei neue Alkali-Batterien AA (LR6) zu ersetzen.

- Die in der Batteriefachabdeckung befindlichen Schrauben lösen, und die Abdeckung abnehmen und beiseite legen.
- Die verbrauchten Batterien herausnehmen und sicher und vorschriftsgemäß entsorgen.
- Zwei neue **Alkali**-Batterien AA (LR6) einlegen.
- Die Batteriefachabdeckung wieder einsetzen, und die Schrauben festziehen.
- Die Elektronik zurücksetzen, wenn das Produkt nicht mehr richtig funktioniert. In diesem Fall den Ein-/Ausschalter / Lautstärkereglern aus- und wieder einschalten.
- Werden die Geräusche schwächer oder funktionieren nicht mehr, müssen die Batterien von einem Erwachsenen ausgetauscht werden.

Voor de beste prestaties adviseren wij de bijgeleverde batterijen te vervangen door twee nieuwe "AA" (LR6) alkalinebatterijen.

- Draai de schroeven in het batterijklepje los en leg het even apart.
- Verwijder de lege batterijen en lever ze in als KCA.
- Plaats twee nieuwe "AA" (LR6) **alkaline**batterijen.
- Zet het batterijklepje weer op z'n plaats en draai de schroeven vast.
- Als dit product niet goed meer werkt, moet u de elektronica resetten. Zet de aan/uit- en volumeschakelaar even uit en weer aan.
- Als de geluidjes zwakker worden of helemaal niet meer werken, moet een volwassene de batterijen vervangen.

Per un funzionamento ottimale, sostituire le pile fornite con il giocattolo con 2 pile alcaline nuove formato stilo "AA" (LR6).

- Allentare le viti dello sportello dello scomparto pile e rimuovere lo sportello.
- Estrarre le pile scariche ed eliminarle con la dovuta cautela.
- Inserire 2 pile **alcaline** nuove formato stilo "AA" (LR6).
- Rimettere lo sportello e stringere le viti.
- Se il prodotto non dovesse funzionare correttamente, potrebbe essere necessario resettare l'unità elettronica. Spostare la leva di accensione/volume su off e poi di nuovo su on.
- Un adulto deve sostituire le pile nel caso in cui i suoni del giocattolo dovessero affievolirsi o interrompersi.

Las pilas que incorpora el juguete son sólo a efectos de demostración. Al adquirirlo, recomendamos sustituir las pilas por dos nuevas pilas alcalinas AA/LR6.

- Desatornillar la tapa del compartimento de las pilas con un destornillador de estrella y retirarla.
- Retirar las pilas gastadas del juguete y desecharlas en un contenedor de reciclaje de pilas.
- Introducir dos pilas **alcalinas AA/LR6** nuevas en el compartimento.
- Volver a tapar el compartimento y atornillar la tapa.
- Si el juguete deja de funcionar correctamente, recomendamos apagarlo y volver a encenderlo mediante el interruptor para reiniciarlo.
- Si los sonidos de este juguete suenan débilmente o dejan de funcionar, un adulto deberá sustituir las pilas gastadas.

Vi anbefaler, at de batterier, der følger med legetøjet, udskiftes med 2 nye alkaliske "AA"-batterier (LR6), så legetøjet fungerer bedst muligt.

- Løsn skruerne i dækslet til batterirummet, og tag dækslet af.
- Fjern de brugte batterier, og kassér dem på forsvarlig vis.
- Læg 2 nye **alkaliske "AA"-batterier** i (LR6).
- Sæt dækslet på igen, og spænd skruerne.
- Hvis produktet ikke fungerer korrekt, kan det være nødvendigt at nulstille elektronikken. Stil afbryder/lydstyrkeknappen på slukket og derefter på tændt igen.
- Hvis legetøjets lyde bliver svage eller ikke fungerer, bør batterierne udskiftes af en voksen.

Para um melhor funcionamento, recomendamos que as pilhas incluídas sejam substituídas por 2 pilhas novas "AA" (LR6) alcalinas.

- Afrouxar a tampa do compartimento de pilhas e retirar a tampa.
- Retirar as pilhas gastas e colocá-las em local apropriado de reciclagem.
- Instalar duas pilhas novas "AA" (LR6) **alcalinas**.
- Voltar a colocar a tampa no compartimento de pilhas e aparafusar.
- Se o produto começar a funcionar de forma errática, pode ser necessário reiniciar a parte eletrónica. Ligar e desligar o botão de ligação/volume.
- Quando os sons enfraquecerem ou deixarem de ser emitidos, um adulto deverá substituir as pilhas.

Tuote toimii parhaiten, kun vaihdat siinä alun perin olleiden paristojen tilalle 2 uutta AA (LR6)-alkaliparistoa.

- Ava a paristokotelon ruuvit ja irrota kansi.
- Irrota loppuun kuluneet paristot. Hävittä ne asianmukaisesti.
- Aseta koteloon 2 uutta AA (LR6)-**alkaliparistoa**.
- Pane kansi takaisin paikalleen ja kiristä ruuvit.
- Jos tuote ei toimi kunnolla, voit joutua palauttamaan sen alkutilaan. Katkaise virta ja kytke se uudelleen virtakytkimestä/äänenvoimakkuussäätimestä.
- Kun äänet vaimenevat tai lakkaavat kuulumasta, aikuisen on aika vaihtaa paristot.

For best ytelse anbefales det at du bytter ut batteriene som fulgte med denne leken, med 2 nye alkaliske AA-batterier (LR6).

- Løsn skruene i batteriromdekselet og ta det av.
- Fjern de brukte batteriene. Husk at batterier er spesialavfall.
- Sett i 2 nye **alkaliske AA-batterier** (LR6).
- Sett batteriromdekselet på plass igjen, og stram skruene.
- Hvis produktet ikke fungerer som det skal, må du kanskje tilbake stille elektronikken. Skyv på/av- og volumbryteren av og deretter på.
- Når lydene fra leken blir svake eller stopper, er det på tide at en voksen skifter batteriene.

För att leksaken ska fungera optimalt föreslår vi att du byter ut de batterier som medföljde leksaken mot två nya alkaliska AA-batterier (LR6).

- Lossa skruvarna i batterifacksluckan och ta bort den.
- Ta ut de använda batterierna och avfallshandera dem på korrekt sätt.
- Sätt i 2 nya **alkaliska AA-batterier** (LR6).
- Sätt tillbaka luckan på batterifacket och skruva fast den.
- Om produkten inte fungerar som den ska, kan du behöva återställa elektronikken. Dra strömbrytare/volympkontroll till av och sedan på igen.
- När ljudet i leksaken börjar bli svagt eller helt försvunnit, är det dags att låta en vuxen byta batterierna.

Για καλύτερη απόδοση, συνιστούμε να αντικαταστήσετε τις μπαταρίες που περιλαμβάνονται στο προϊόν με δύο καινούριες αλκαλικές μπαταρίες μεγέθους "AA" (LR6).

- Χαλαρώστε τις βίδες στο πορτάκι της θήκης των μπαταριών με ένα σταυροκατσάβιδο.
- Αφαιρέστε τις παλιές μπαταρίες και πετάξτε τις στους ειδικούς κάδους ανακύκλωσης.
- Τοποθετήστε δύο καινούριες **αλκαλικές** μπαταρίες μεγέθους "AA".
- Κλείστε το πορτάκι της θήκης μπαταριών και σφίξτε τις βίδες.
- Εάν το προϊόν δε λειτουργεί σωστά, κάντε επανεκκίνηση. Όταν τελειώσετε το παιχνίδι μετακινήστε το διακόπτη λειτουργίας στο κλειστό και μετά ξανά στο ανοιχτό.
- Όταν οι ήχοι από το παιχνίδι αρχίσουν να εξασθενούν ή σταματήσουν να λειτουργούν, τότε αλλάξτε τις μπαταρίες. Η αντικατάσταση των μπαταριών να γίνεται μόνο από ενήλικες.

Battery Safety Information

In exceptional circumstances, batteries may leak fluids that can cause a chemical burn injury or ruin your product. To avoid battery leakage:

- Do not mix old and new batteries or batteries of different types: alkaline, standard (carbon-zinc) or rechargeable (nickel-cadmium).
- Insert batteries as indicated inside the battery compartment.
- Remove batteries during long periods of non-use. Always remove exhausted batteries from the product. Dispose of batteries safely. Do not dispose of this product in a fire. The batteries inside may explode or leak.
- Never short-circuit the battery terminals.
- Use only batteries of the same or equivalent type as recommended.
- Do not charge non-rechargeable batteries.

- Remove rechargeable batteries from the product before charging.
- If removable, rechargeable batteries are used, they are only to be charged under adult supervision.

Mises en garde au sujet des piles

Dans des circonstances exceptionnelles, des substances liquides peuvent s'écouler des piles et provoquer des brûlures chimiques ou endommager le produit. Pour éviter tout écoulement des piles :

- Ne pas mélanger des piles usées avec des piles neuves ou différents types de piles : alcalines, standard (carbone-zinc) ou rechargeables (nickel-cadmium).
- Insérer les piles comme indiqué à l'intérieur du compartiment des piles.
- Enlever les piles lorsque le produit n'est pas utilisé pendant une longue période. Ne jamais laisser des piles usées dans le produit. Jeter les piles usées dans un conteneur réservé à cet usage. Ne pas jeter le produit au feu. Les piles incluses pourraient exploser ou couler.
- Ne jamais court-circuiter les bornes des piles.
- Utiliser uniquement des piles de même type ou de type équivalent, comme conseillé.
- Ne pas recharger des piles non rechargeables.
- Les piles rechargeables doivent être retirées du produit avant la charge.
- En cas d'utilisation de piles amovibles et rechargeables, celles-ci ne doivent être chargées que sous la surveillance d'un adulte.

Batteriesicherheitshinweise

In Ausnahmefällen können Batterien auslaufen. Die auslaufende Flüssigkeit kann Verbrennungen verursachen oder das Produkt zerstören. Um ein Auslaufen von Batterien zu vermeiden, beachten Sie bitte folgende Hinweise:

- Niemals Alkali-Batterien, Standardbatterien (Zink-Kohle) oder wiederaufladbare Nickel-Cadmium-Zellen miteinander kombinieren. Niemals alte und neue Batterien zusammen einlegen. Immer alle Batterien zur gleichen Zeit auswechseln.
- Darauf achten, dass die Batterien in der richtigen Polrichtung (+/-) eingelegt sind.
- Die Batterien immer herausnehmen, wenn das Produkt längere Zeit nicht benutzt wird. Alte oder verbrauchte Batterien immer aus dem Produkt entfernen. Batterien zum Entsorgen nicht ins Feuer werfen, da die Batterien explodieren oder auslaufen können.
- Die Anschlussklammern dürfen nicht kurzgeschlossen werden.
- Nur Batterien desselben oder eines entsprechenden Batterietyps wie empfohlen verwenden.
- Nicht wiederaufladbare Batterien dürfen nicht aufgeladen werden. Wiederaufladbare Batterien vor dem Aufladen immer aus dem Produkt herausnehmen.
- Das Aufladen wiederaufladbarer Batterien darf nur unter Aufsicht eines Erwachsenen durchgeführt werden.
- Batterien sicher und vorschriftsgemäß entsorgen.

Batterij-informatie

In uitzonderlijke omstandigheden kan uit batterijen vloeistof lekken die brandwonden kan veroorzaken of het product onherstelbaar kan beschadigen.

Om batterijlekkage te voorkomen:

- Nooit oude en nieuwe batterijen of batterijen van een verschillend type bij elkaar gebruiken: alkaline-, standaard (koolstof-zink) of oplaadbare (nickel-cadmium) batterijen.
- Plaats de batterijen zoals aangegeven in de batterijhouder.
- Batterijen uit het product verwijderen wanneer het langere tijd niet wordt gebruikt. Lege batterijen altijd uit het product verwijderen. Batterijen inleveren als KCA. Batterijen niet in het vuur gooien. De batterijen kunnen dan ontploffen of gaan lekken.
- Zorg ervoor dat er geen kortsluiting bij de batterijpolen optreedt.
- Gebruik uitsluitend dezelfde - of hetzelfde type - batterijen als wordt aanbevolen.
- Niet-oplaadbare batterijen mogen niet worden opgeladen.
- Oplaadbare batterijen uit het product verwijderen voordat ze worden opgeladen.
- Als er uitneembare oplaadbare batterijen worden gebruikt, mogen die alleen onder toezicht van een volwassene worden opgeladen.

Norme di sicurezza per le pile

In casi eccezionali le pile potrebbero presentare perdite di liquido che potrebbero causare ustioni da sostanze chimiche o danneggiare il giocattolo. Per prevenire le perdite di liquido:

- Non mischiare pile vecchie e nuove o pile di tipo diverso: alcaline, standard (zinco-carbone) o ricaricabili (nickel-cadmio).
- Inserire le pile come indicato all'interno dell'apposito scomparto.
- Estrarre le pile quando il giocattolo non viene utilizzato per periodi di tempo prolungati. Estrarre sempre le pile scariche dal giocattolo. Eliminare le pile con la dovuta cautela. Non gettare le pile nel fuoco. Potrebbero esplodere o presentare perdite di liquido.
- Non cortocircuitare mai i terminali delle pile.
- Usare solo pile dello stesso tipo o equivalenti a quelle raccomandate.
- Non ricaricare pile non ricaricabili.
- Estrarre le pile ricaricabili dal giocattolo prima della ricarica.
- Ricaricare le pile ricaricabili removibili solo sotto la supervisione di un adulto.

Información de seguridad acerca de las pilas

En circunstancias excepcionales, las pilas pueden desprender líquido corrosivo que puede provocar quemaduras o dañar el producto. Para evitar el derrame de líquido corrosivo:

- No mezclar pilas nuevas con gastadas ni pilas de diferentes tipos: alcalinas, estándar (carbono-cinc) o recargables (níquel-cadmio).
- Colocar las pilas tal como se indica en el interior del compartimento.

- Retirar las pilas del producto si no se va a utilizar durante un largo período de tiempo. No dejar nunca pilas gastadas en el producto. Un escape de líquido corrosivo podría estropearlo. Desechar las pilas gastadas en un contenedor de reciclaje de pilas. No quemar el producto ya que las pilas de su interior podrían explotar o desprender líquido corrosivo.
- Evitar cortocircuitos en los polos de las pilas.
- Utilizar sólo pilas del tipo recomendado en las instrucciones o equivalente.
- No intentar cargar pilas no recargables.
- Antes de recargar las pilas recargables, sacarlas del producto.
- Recargar las pilas recargables siempre bajo supervisión de un adulto.

Information om sikker brug af batterier

I sjældne tilfælde kan batterier lække væske, som kan ætse huden eller ødelægge produktet. Sådan undgår du batterilækage:

- Bland ikke nye og gamle batterier eller forskellige batterityper: alkaliske batterier, almindelige batterier (kul-zink) og genopladelige batterier (nikkel-cadmium).
- Læg batterierne i som vist i batterirummet.
- Tag batterierne ud, hvis produktet ikke skal bruges i længere tid. Fjern altid brugte batterier fra produktet. Benyt en batteriindsamlingsordning, når batterierne skal kasseres. Produktet må ikke brændes, da batterierne kan eksplodere eller lække.
- Batteriernes poler må aldrig kortsluttes.
- Brug kun batterier af samme eller tilsvarende type som dem, der anbefales.
- Ikke-genopladelige batterier må ikke oplades.
- Genopladelige batterier skal tages ud af produktet, før de oplades.
- Hvis der bruges udtagelige, genopladelige batterier, må de kun oplades under opsyn af en voksen.

Informação sobre pilhas

Em circunstâncias excepcionais, as pilhas podem derramar fluido passível de causar queimaduras ou danificar o produto. Para evitar o derrame de fluido:

- Não misturar pilhas gastas com pilhas novas, nem pilhas de tipos diferentes: alcalinas, standard (carbono-zinco) ou recarregáveis (níquel-cádmio).
- Instalar as pilhas conforme indicado no interior do compartimento de pilhas.
- Retirar as pilhas se não se utilizar o produto durante um longo período de tempo. Retirar sempre as pilhas gastas do produto. Colocar as pilhas gastas em local apropriado. Não eliminar as pilhas no fogo. As pilhas podem explodir ou derramar fluido.
- Não provocar curto-circuito nos terminais das pilhas.
- Usar apenas pilhas do mesmo tipo ou de tipo equivalente.
- Não carregar pilhas não recarregáveis.
- Antes de carregar as pilhas, retirar as pilhas recarregáveis do produto.
- Se forem usadas pilhas removíveis e recarregáveis, devem ser carregadas apenas por um adulto.

Turvallisuusohjeita paristojen ja akkujen käyttöön

Jos paristoja tai akkuja käsittelee väärin, niistä voi vuotaa nesteitä, jotka saattavat aiheuttaa kemiallisen palovamman tai pilata tuotteen. Noudata siksi seuraavia ohjeita:

- Älä käytä sekaisin eri ikäisiä tai eri tyyppisiä paristoja tai akkuja: tavallisia ja alkaliparistoja tai ladattavia akkuja.
- Aseta paristot paikoilleen kotelon merkintöjen mukaisesti.
- Irrota paristot, jos lelu on pitkään käyttämättä. Irrota loppuun kuluneet paristot. Hävitä ne asianmukaisesti. Älä polta tuotetta. Sen sisällä olevat paristot tai akut saattavat räjähtää tai vuotaa.
- Älä koskaan aiheuta oikosulkua pariston tai akun napojen välille.
- Käytä vain suositellun tyyppisiä tai vastaavia paristoja.
- Älä lataa paristoja uudestaan.
- Irrota ladattavat akut tuotteesta ennen lataamista.
- Jos käytät irrotettavia akkuja, muista, että ne saa ladata vain aikuisen valvonnassa.

Sikkerhetsinformasjon om batteriene

I unntakstilfeller kan batteriene lekke væsker som kan føre til kjemiske brannår eller ødelegge produktet. Slik unngår du batterilekkasje:

- Ikke bruk gamle og nye batterier eller ulike typer batterier sammen: alkaliske, standard (karbon/sink) eller oppladbare (nikkel/kadmium).
- Sett inn batteriene i henhold til merkingen i batterirommet.
- Ta ut batteriene hvis produktet blir stående lenge ubrukt. Ta alltid ut flate batterier. Kast batteriene på en forsvarlig måte. Produktet må ikke brennes. Batteriene kan da eksplodere eller lekke.
- Batteripolene må aldri kortsluttes.
- Bruk bare batterier av samme eller tilsvarende type som anbefalt.
- Forsøk aldri å lade ikke-oppladbare batterier.
- Ta ut oppladbare batterier fra produktet før du lader dem.
- Hvis det brukes oppladbare batterier, må en voksen være med når batteriene skal lades.

Batteriinformation

Under exceptionella förhållanden kan batterierna läcka vätska som kan orsaka kemiska brännskador eller förstöra leksaken. Undvik batteriläckage:

- Blanda inte gamla och nya batterier eller olika slags batterier: dvs. alkaliska med vanliga eller laddningsbara.
- Sätt i batterierna på det sätt som visas i batterifacket.
- Ta ut batterierna om du inte ska använda produkten under en längre tid. Ta alltid ut uttjänta batterier ur produkten. Avfallshantera batterierna på ett miljövänligt sätt. Försök inte elda upp produkten. Batterierna kan explodera eller läcka.
- Batteripolerna får inte kortsutas.
- Använd bara batterier av den rekommenderade typen eller motsvarande.
- Försök aldrig ladda upp icke laddningsbara batterier.
- Ta ut laddningsbara batterier ur produkten före laddning.
- Om uttagbara laddningsbara batterier används ska de endast laddas under överinseende av en vuxen.