

Fisher-Price®

T5429

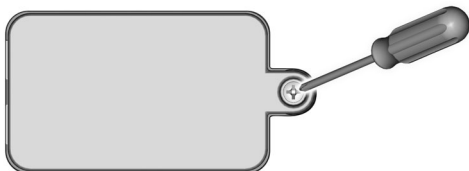
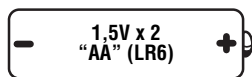


www.fisher-price.com

Consumer Information Informations consommateurs
Verbraucherinformation Consumenteninformatie
Informazioni per l'acquirente Servicio de atención al consumidor
Forbrugeroplysninger Informação ao consumidor
Tietoä kuluttajille Forbrukerinformasjon Konsumentinformation
Πληροφορίες προς τον Καταναλωτή

- Please keep this instruction sheet for future reference, as it contains important information.
- Requires two "AA" (LR6) **alkaline** batteries (not included) for operation.
- Adult assembly is required for battery installation.
- Tool required for battery installation: Phillips screwdriver (not included).
- Conserver ce mode d'emploi pour s'y référer en cas de besoin car il contient des informations importantes.
- Fonctionne avec deux piles **alcalines** "AA" (LR6), non fournies.
- L'installation des piles doit être effectuée par un adulte.
- Outil nécessaire pour l'installation des piles : un tournevis cruciforme (non inclus).
- Diese Anleitung bitte für mögliche Rückfragen aufbewahren. Sie enthält wichtige Informationen.
- Für dieses Produkt sind 2 **Alkali**-Batterien AA (LR6) erforderlich, nicht enthalten.
- Das Auswechseln und Einlegen der Batterien muss von einem Erwachsenen vorgenommen werden.
- Zum Auswechseln und Einlegen der Batterien ist ein Kreuzschlitzschraubenzieher (nicht enthalten) erforderlich.
- Bewaar deze gebruiksaanwijzing; kan later nog van pas komen.
- Werkt op twee "AA" (LR6) **alkaline**batterijen (niet inbegrepen).
- De batterijen moeten door een volwassene worden geplaatst.
- Benodigd gereedschap: kruiskopschroevendraaier (niet inbegrepen).
- Conservare queste istruzioni per un riferimento futuro. Contengono importanti informazioni.
- Funciona com 2 pile **alkaline** formato stilo "AA" (non incluse) per l'attivazione.
- Le pile devono essere inserite da un adulto.
- Attrezzo richiesto per inserire le pile: cacciavite a stella (non incluso).
- Guardar estas instrucciones para futura referencia ya que contienen información de importancia acerca de este producto.
- Funciona con 2 pilas **alcalinas** AA/LR6, no incluidas.
- La colocación de las pilas debe ser realizada por un adulto.
- Herramienta necesaria para la colocación de las pilas: destornillador de estrella (no incluido).
- LEA LAS INSTRUCCIONES ANTES DE USAR ESTE PRODUCTO.
- Denne brugsanvisning indeholder vigtige oplysninger og bør gemmes til senere brug.
- Der skal bruges 2 **alkaliske** "AA"-batterier (LR6 - medfølger ikke) i legetøjet.
- Batterierne skal sættes i af en voksen.
- Der skal bruges en stjerneskruetrækker (medfølger ikke) ved isætning af batterier.
- Guardar estas instruções para referência futura pois contém informação importante.
- Funciona com duas pilhas "AA" (LR6) **alcalinas** (não incluídas).
- A instalação das pilhas deve ser feita por um adulto.
- Ferramenta necessária à instalação das pilhas: chave de fendas Phillips (não incluída).
- ATENÇÃO: A colocação e substituição das pilhas devem ser realizadas por um adulto, utilizando a ferramenta adequada para abrir e fechar o compartimento de pilhas.
- Säilytä käyttöohje vastaisen varalle, sillä se sisältää tärkeää tietoa.
- Käyttöön tarvitaan 2 AA (LR6)-**alkaliparistoa** (ei mukana pakkauksessa).
- Paristojen asennukseen tarvitaan aikuista.
- Paristojen asentamiseen tarvitaan ristipäämeisseli (ei mukana pakkauksessa).
- Ta vare på denne bruksanvisningen. Den inneholder viktig informasjon som kan komme til nytte senere.
- Bruker 2 **alkaliske** AA-batterier (LR6, medfølger ikke).
- Batterier må settes inn av en voksen.
- Verktøy til innsetting av batterier: stjerneskrudjern (medfølger ikke).
- Spara dessa anvisningar, de innehåller viktig information.
- Kräver 2 **alkaliska** AA-batterier (LR6) (ingår ej).
- Kräver monteringshjälp av vuxen vid byte av batterier.
- Verktyg som behövs för batteriinstallation: stjärnskruvmejsel (ingår ej).
- Κρατήστε αυτές τις οδηγίες για μελλοντική χρήση, καθώς περιέχουν σημαντικές πληροφορίες.
- Απαιτούνται δύο **αλκαλικές** μπαταρίες «AA» (LR6) (δεν περιλαμβάνονται) για τη λειτουργία.
- Η τοποθέτηση των μπαταριών να γίνεται από ενήλικα.
- Εργαλείο για τη συναρμολόγηση: σταυροκατσάβιδο (δεν περιλαμβάνεται).

Battery Installation **Installation des piles** **Einlegen der Batterien**
Het plaatsen van de batterij **Come inserire le pile**
Colocación de las pilas **Isætning af batterier**
Instalação das Pilhas **Paristojen asennus**
Insetting av batterier **Batteriinstallation** **Τοποθέτηση Μπαταριών**



- Lift the starting gate to locate the battery compartment on the top of the toy.
- Loosen the screw in the battery compartment door and remove the door.
- Insert two, new "AA" (LR6) **alkaline** batteries.
- Hint: We recommend **alkaline** batteries for longer battery life.*
- Replace the battery compartment door and tighten the screw.
- If this product begins to operate erratically, you may need to reset the electronics. Remove the batteries and reinstall.
- When sounds from this toy become faint or stop, it's time for an adult to change the batteries.

- Soulever la plateforme de départ pour repérer le compartiment des piles sur le dessus du jouet.
- Desserrer la vis du couvercle du compartiment des piles et retirer le couvercle.
- Insérer deux piles **alcalines** « AA » (LR6) neuves.

Conseil : *il est recommandé d'utiliser des piles **alcalines** car elles durent plus longtemps.*

- Remplacer le couvercle du compartiment des piles et serrer la vis.
- Si ce produit ne fonctionne pas correctement, il peut être nécessaire de réinitialiser le système électronique. Retirer les piles puis les réinstaller.
- Lorsque les sons du jouet faiblissent ou s'arrêtent, il est temps pour un adulte de changer les piles.

- Die Plattform anheben, um das Batteriefach oben am Produkt freizugeben.
- Die in der Batteriefachabdeckung befindliche Schraube lösen und die Abdeckung beiseite legen.
- Zwei neue **Alkali**-Batterien AA (LR6) einsetzen.

*Hinweis: Für optimale Leistung und längere Lebensdauer empfehlen wir den Gebrauch von **Alkali**-Batterien.*

- Die Batteriefachabdeckung wieder einsetzen, und die Schraube festziehen.
- Die Elektronik zurücksetzen, wenn das Produkt nicht mehr richtig funktioniert. Die Batterien herausnehmen und wieder einlegen.
- Werden die Geräusche schwächer, oder funktionieren sie nicht mehr, müssen die Batterien von einem Erwachsenen ausgetauscht werden.

- De batterijhouder bevindt zich achter het starthek, bovenaan het speelgoed.
- Draai de schroef in het batterijklepje los en leg het klepje even apart.

• Plaats twee nieuwe "AA" (LR6) **alkaline** batterijen
*Tip: Wij adviseren het gebruik van **alkaline** batterijen; deze gaan langer mee.*

- Zet het batterijklepje weer op z'n plaats en draai de schroef vast.
- Als dit product niet goed meer werkt, moet u de elektronica resetten. Even de batterijen eruit halen en weer terugzetten.
- Als het geluid van dit speelgoed zwakker wordt of helemaal niet meer werkt, moet een volwassene de batterijen vervangen.

- Sollevare la rampa di partenza per accedere allo scomparto pile in cima al giocattolo.
- Allentare la vite dello sportello dello scomparto pile e rimuovere lo sportello.
- Inserire 2 pile **alcaline** nuove formato stilo "AA" (LR6).

*Suggerimento: usare pile **alcaline** per una maggiore durata.*

- Rimettere lo sportello e stringere la vite.
- Se il prodotto non dovesse funzionare correttamente, potrebbe essere necessario resettare l'unità elettronica. Estrarre e reinserire le pile.
- Le pile vanno sostituite da un adulto quando i suoni si affievoliscono o si interrompono.

- Levantar la rampa de salida. El compartimento de las pilas está situado debajo de esta.
- Desatornillar la tapa del compartimento de las pilas con un destornillador de estrella y abrirla.
- Introducir dos pilas **alcalinas** AA/LR6 nuevas en el compartimento.

Atención: recomendamos utilizar exclusivamente pilas **alcalinas**. Las pilas no alcalinas pueden afectar al funcionamiento de este juguete.

- Volver a tapar el compartimento de las pilas y atornillar la tapa.
- Si este juguete deja de funcionar correctamente, recomendamos reiniciarlo. Para ello, retirar las pilas y volverlas a colocar.
- Si los sonidos suenan débilmente o dejan de funcionar, sustituir las pilas gastadas.
- Løft startbommen for at finde batterirummet i toppen af legetøjet.
- Løsn skruen i dækslet til batterirummet, og tag dækslet af.
- Læg 2 nye **alkaliske** "AA"-batterier i (LR6).

Tip: Vi anbefaler, at man bruger **alkaliske** batterier, der har længere levetid.

- Sæt dækslet på igen, og spænd skruen.
- Hvis legetøjet ikke fungerer korrekt, kan det være nødvendigt at nulstille elektronikken. Tag batterierne ud, og læg dem i igen.
- Hvis legetøjets lyde bliver svage eller ikke fungerer, bør batterierne udskiftes af en voksen.

- Levantar a plataforma para localizar o compartimento de pilhas na parte de cima do brinquedo.
- Afrouxar o parafuso da tampa do compartimento de pilhas e retirar a tampa.
- Instalar duas pilhas novas "AA" (LR6) **alcalinas**.

Atenção: Recomendamos que sejam usadas pilhas **alcalinas** para um funcionamento mais duradouro.

- Voltar a colocar a tampa no compartimento de pilhas e aparafusar.
- Se o produto começar a funcionar de forma errática, pode ser necessário reiniciar a parte electrónica. Retirar as pilhas e voltar a instalá-las.
- Quando o som deste brinquedo enfraquecer ou parar, está na altura para um adulto trocar de pilhas.

- Paristokotelo on leluun päällä lähtöalustan alla.
- Avaa paristokotelon kannen ruuvi ja irrota kansi.
- Aseta koteloon 2 uutta AA (LR6)-**alkali**paristoa.

Vinkki: Suosittelemme pitkäkestoisia **alkali**paristoja.

- Pane kansi takaisin paikalleen ja kiristä ruuvi.
- Jos tuote ei toimi kunnolla, voit joutua palauttamaan sen alkutilaan. Irrota paristot ja aseta ne takaisin.
- Kun leluun äänet vaimenevat tai lakkaavat kuulumasta, aikuisen on aika vaihtaa paristot.

- Løft opp startbommen for å finne batterirummet på toppen av rampen.
- Løsne skruen i batteridekselet og ta det av.
- Sett i 2 nye **alkaliske** AA-batterier (LR6).

Tips: **Alkaliske** batterier varer lenger enn andre batterier.

- Sett batteridekselet på plass igjen, og stram til skruen.
- Hvis produktet ikke fungerer som det skal, må du kanskje tilbake stille elektronikken. Ta ut batteriene og sett dem inn igjen.
- Når lydene på leken blir svake eller ikke høres lenger, er det på tide at en voksen skifter batteriene
- Batterifacket hittar du om du lyfter startfältet, längst upp på leksaken.
- Lossa skruven i batterilocket och ta bort det.
- Sätt i 2 nya **alkaliska** AA-batterier (LR6).

Tips: Vi rekommenderar **alkaliska** batterier eftersom de håller längre.

- Sätt tillbaka luckan till batterifacket och skruva fast den.
- Om produkten inte fungerar som den ska, kan du behöva återställa elektronikken. Ta ut batterierna och sätt i dem igen.
- När ljudet i leksaken börjar bli svagt eller helt upphör, är det dags att låta en vuxen byta batterierna.

- Βρείτε το πορτάκι της θήκης των μπαταριών στο επάνω μέρος του προϊόντος.
- Χαλαρώστε τη βίδα στο πορτάκι της θήκης των μπαταριών με ένα σταυροκατσάβιδο.
- Τοποθετήστε δύο καινούριες **αλκαλικές** μπαταρίες μεγέθους «AA».

Συμβουλή: Για μεγαλύτερη διάρκεια λειτουργίας χρησιμοποιείτε **αλκαλικές** μπαταρίες.

- Κλείστε το πορτάκι της θήκης των μπαταριών και σφίξτε τη βίδα με ένα σταυροκατσάβιδο.
- Εάν το προϊόν δε λειτουργεί σωστά, κάντε επανεκκίνηση. Αφαιρέστε τις μπαταρίες και τοποθετήστε τις ξανά.
- Όταν οι ήχοι από το παιχνίδι αρχίσουν να εξασθενούν ή σταματήσουν να λειτουργούν, τότε αλλάξτε τις μπαταρίες. Η αντικατάσταση των μπαταριών να γίνεται μόνο από ενήλικες.

ICES-003

- This Class B digital apparatus complies with Canadian ICES-003.
- Operation is subject to the following two conditions: (1) this device may not cause harmful interference and (2) this device must accept any interference received, including interference that may cause undesired operation.

NMB-003

- Cet appareil numérique de la classe B est conforme à la norme NMB-003 du Canada.
- L'utilisation de ce dispositif est autorisée seulement aux conditions suivantes : (1) il ne doit pas produire de brouillage et (2) l'utilisateur du dispositif doit être prêt à accepter tout brouillage radioélectrique reçu, même si ce brouillage est susceptible de compromettre le fonctionnement du dispositif.



- Protect the environment by not disposing of this product with household waste (2002/96/EC). Check your local authority for recycling advice and facilities.
- Protéger l'environnement en ne jetant pas ce produit avec les ordures ménagères (2002/96/EC). Consulter la municipalité de la ville pour obtenir des conseils sur le recyclage et connaître les centres de dépôt de la région.
- Schützen Sie die Umwelt, indem Sie dieses Produkt nicht in den Hausmüll geben (2002/96/EG). Wenden Sie sich bitte an die zuständigen Behörden hinsichtlich Entsorgung und öffentlichen Rücknahmestellen.
- Denk aan het milieu en zet dit product niet bij het huishoudafval (2002/96/EG). Win advies in bij uw gemeente en informeer naar faciliteiten voor recycling.
- Proteggi l'ambiente: non gettare questo prodotto con i rifiuti domestici normali (2002/96/EC). Rivolgiti alle autorità locali competenti per i consigli sul riciclaggio e le relative strutture di smaltimento.
- Ayúdenos a proteger el medio ambiente y no tire este producto en la basura doméstica (2002/96/EC). Para más información sobre la eliminación correcta de residuos, contactar con la Junta de Residuos o el Ayuntamiento de su localidad.
- Beskyt miljøet ved ikke at smide dette produkt ud sammen med husholdningsaffald (2002/96/EU). Kontakt de lokale myndigheder for oplysninger om genbrugsordninger.
- Proteja o ambiente - não coloque este produto no lixo doméstico (2002/96/CE). Para mais informações, consulte os organismos locais de reciclagem.
- Suojele ympäristöä: älä hävitä tuotetta talousjätteen mukana (2002/96/EY). Kierrätystä ja kierrätyspalveluja koskevia ohjeita saa paikallisviranomaisilta.
- Ta vare på miljøet ved ikke å kaste dette produktet som vanlig avfall (2002/96/EF). Kontakt de lokale myndighetene for å få tips om resirkulering.
- Skydda miljön genom att inte kasta den här produkten i hushållssoporna (2002/96/EG). Kontakta din lokala myndighet för information om återvinning.
- Προστατέψτε το περιβάλλον. Μην εναποθέτετε το προϊόν αυτό με απόβλητα οικιακής προέλευσης (οδηγία 2002/96/EC). Συμβουλευτείτε την κατά τόπο αρμόδια αρχή για περισσότερες οδηγίες και πληροφορίες για την ανακύκλωση.

Battery Safety Information

Mises en garde au sujet des piles Batteriesicherheitshinweise

Batterij-informatie Norme di sicurezza per le pile

Información de seguridad acerca de las pilas

Information om sikker brug af batterier Informação sobre pilhas

Turvallisuusohjeita paristojen ja akkujen käyttöön

Sikkerhetsinformasjon om batteriene Batteriinformation

Πληροφορίες για τις Μπαταρίες

In exceptional circumstances, batteries may leak fluids that can cause a chemical burn injury or ruin your product. To avoid battery leakage:

- Do not mix old and new batteries or batteries of different types: alkaline, standard (carbon-zinc) or rechargeable (nickel-cadmium).
- Insert batteries as indicated inside the battery compartment.
- Remove batteries during long periods of non-use. Always remove exhausted batteries from the product. Dispose of batteries safely. Do not dispose of this product in a fire. The batteries inside may explode or leak.
- Never short-circuit the battery terminals.
- Use only batteries of the same or equivalent type, as recommended.
- Do not charge non-rechargeable batteries.
- Remove rechargeable batteries from the product before charging.
- If removable, rechargeable batteries are used, they are only to be charged under adult supervision.

Lors de circonstances exceptionnelles, des substances liquides peuvent s'écouler des piles et provoquer des brûlures chimiques ou endommager le jouet. Pour éviter tout écoulement des piles :

- Ne pas mélanger des piles usées avec des piles neuves ou différents types de piles : alcalines, standard (carbone-zinc) ou rechargeables (nickel-cadmium).
- Insérer les piles comme indiqué à l'intérieur du compartiment des piles.
- Retirer les piles lorsque le produit n'est pas utilisé pendant une longue période. Ne jamais laisser des piles usées dans le produit. Jeter les piles usées dans un conteneur réservé à cet usage. Ne pas jeter le produit au feu. Les piles incluses pourraient exploser ou couler.
- Ne jamais court-circuiter les bornes des piles.
- Utiliser uniquement des piles de même type ou de type équivalent, comme conseillé.
- Ne pas recharger des piles non rechargeables.
- Les piles rechargeables doivent être retirées du produit avant la charge.
- En cas d'utilisation de piles rechargeables, celles-ci ne doivent être chargées que par un adulte.

In Ausnahmefällen können Batterien auslaufen. Die auslaufende Flüssigkeit kann Verbrennungen verursachen oder das Produkt zerstören. Um ein Auslaufen von Batterien zu vermeiden, beachten Sie bitte folgende Hinweise:

- Niemals Alkali-Batterien, Standardbatterien (Zink-Kohle) oder wiederaufladbare Nickel-Cadmium-Zellen miteinander kombinieren. Niemals alte und neue Batterien zusammen einlegen. Immer alle Batterien zur gleichen Zeit auswechseln.
- Darauf achten, dass die Batterien in der richtigen Polrichtung (+/-) eingelegt sind.
- Die Batterien immer herausnehmen, wenn das Produkt längere Zeit nicht benutzt wird. Alte oder verbrauchte Batterien immer aus dem Produkt entfernen. Batterien zum Entsorgen nicht ins Feuer werfen, da die Batterien explodieren oder auslaufen können.
- Die Anschlussklemmen dürfen nicht kurzgeschlossen werden.
- Nur Batterien desselben oder eines entsprechenden Batterietyps wie empfohlen verwenden.
- Nicht wiederaufladbare Batterien dürfen nicht aufgeladen werden. Wiederaufladbare Batterien vor dem Aufladen immer aus dem Produkt herausnehmen.
- Das Aufladen wiederaufladbarer Batterien darf nur unter Aufsicht eines Erwachsenen durchgeführt werden.
- Batterien sicher und vorschriftsgemäß entsorgen.

In uitzonderlijke omstandigheden kan uit batterijen vloeistof lekken die brandwonden kan veroorzaken of het product onherstelbaar kan beschadigen.

Om batterijlekkage te voorkomen:

- Nooit oude en nieuwe batterijen of batterijen van een verschillend type bij elkaar gebruiken: alkaline-, standaard (koolstof-zink) of oplaadbare (nikkel-cadmium) batterijen.
- Plaats de batterijen zoals aangegeven in de batterijhouder.
- Batterijen uit het product verwijderen wanneer het langere tijd niet wordt gebruikt. Leg de batterijen altijd uit het product verwijderen. Batterijen inleveren als KCA. Batterijen niet in het vuur gooien; de batterijen kunnen dan ontploffen of gaan lekken.
- Zorg ervoor dat er geen kortsluiting bij de batterijpolen optreedt.
- Gebruik uitsluitend dezelfde - of hetzelfde type - batterijen als wordt aanbevolen.
- Niet-oplaadbare batterijen mogen niet worden opgeladen.

- Oplaadbare batterijen uit het product verwijderen voordat ze worden opgeladen.
- Als er uitneembare oplaadbare batterijen worden gebruikt, mogen die alleen onder toezicht van een volwassene worden opgeladen.

In casi eccezionali le pile potrebbero presentare perdite di liquido che potrebbero causare ustioni da sostanze chimiche o danneggiare il giocattolo. Per prevenire le perdite di liquido:

- Non mischiare pile vecchie e nuove o pile di tipo diverso: alcaline, standard (zinco-carbone) o ricaricabili (nickel-cadmio).
- Inserire le pile come indicato all'interno dell'apposito scomparto.
- Estrarre le pile quando il giocattolo non viene utilizzato per periodi di tempo prolungati. Estrarre sempre le pile scariche dal giocattolo. Eliminare le pile con la dovuta cautela.
- Non gettare le pile nel fuoco. Potrebbero esplodere o presentare perdite di liquido.
- Non cortocircuitare mai i terminali delle pile.
- Usare solo pile dello stesso tipo o equivalenti, come raccomandato.
- Non ricaricare pile non ricaricabili.
- Estrarre le pile ricaricabili dal giocattolo prima della ricarica.
- Ricaricare le pile ricaricabili removibili solo sotto la supervisione di un adulto.

En circunstancias excepcionales, las pilas pueden desprenden líquido corrosivo que puede provocar quemaduras o dañar el producto. Para evitar el derrame de líquido corrosivo:

- No mezclar pilas nuevas con gastadas ni pilas de diferentes tipos: alcalinas, estándar (carbono-cinc) y recargables (níquel-cadmio).
- Colocar las pilas tal como se indica en el interior del compartimento.
- Retirar las pilas del producto si no se va a utilizar durante un largo período de tiempo. No dejar nunca pilas gastadas en el juguete. Un escape de líquido corrosivo podría estropearlo. Desechar las pilas gastadas en un contenedor de reciclaje de pilas. No quemar el juguete ya que las pilas de su interior podrían explotar o desprenden líquido corrosivo.
- Evitar cortocircuitos en los polos de las pilas.
- Utilizar sólo pilas del tipo recomendado en las instrucciones o equivalente.
- No intentar cargar pilas no recargables.
- Antes de recargar las pilas, sacarlas del producto.
- Recargar las pilas recargables siempre bajo supervisión de un adulto.

I sjældne tilfælde kan batterier lække væske, som kan ætse huden eller ødelægge produktet. Sådan undgår du batterilækage:

- Bland ikke nye og gamle batterier eller forskellige batterityper: alkaliske batterier, almindelige batterier (kul-zink) og genopladelige batterier (nikkel-cadmium).
- Læg batterierne i som vist i batterirummet.
- Tag batterierne ud, hvis legetøjet ikke skal bruges i længere tid. Fjern altid brugte batterier fra legetøjet. Benyt en batteriindsamlingsordning, når batterierne skal kasseres. Produktet må ikke brændes, da batterierne kan eksplodere eller lække.
- Batteriernes poler må aldrig kortsluttes.
- Brug kun batterier af samme eller tilsvarende type som dem, der anbefales.
- Ikke-genopladelige batterier må ikke oplades.
- Genopladelige batterier skal tages ud af produktet, før de oplades.
- Hvis der bruges udtagelige, genopladelige batterier, må de kun oplades under opsyn af en voksen.

Em circunstâncias excepcionais, as pilhas podem derramar fluido passível de causar queimaduras ou danificar o produto. Para evitar o derrame de fluido:

- Não misturar pilhas novas com pilhas gastas, nem pilhas de tipos diferentes: alcalinas, standard (carbono-zinco) ou recarregáveis (níquel-cádmio).
- Instalar as pilhas conforme indicado no interior do compartimento de pilhas.
- Retirar as pilhas se não se utilizar o produto durante um longo período de tempo. Retirar sempre as pilhas gastas do produto. Colocar as pilhas gastas em local apropriado. Não eliminar o produto no fogo. As pilhas podem explodir ou derramar fluido.
- Não provocar curto-circuito nos terminais das pilhas.
- Usar apenas pilhas do mesmo tipo ou equivalentes, conforme recomendado.
- Não carregar pilhas não recarregáveis.
- Antes de carregar as pilhas recarregáveis, retirá-las do produto.
- Se forem usadas pilhas removíveis e recarregáveis, elas devem ser recarregadas apenas sob a supervisão de um adulto.

Jos paristoja tai akkuja käsittelee väärin, niistä voi vuotaa nesteitä, jotka saattavat aiheuttaa kemiallisen palovamman tai pilata tuotteen. Noudata siksi seuraavia ohjeita:

- Älä käytä sekaisin eri-ikäisiä tai erilaisia paristoja ja akkuja: tavallisia ja alkaliparistoja ja ladattavia akkuja.
- Aseta paristot tai akut paikoilleen kotelossa näkyvien merkintöjen mukaisesti.
- Irrota paristot ja akut, jos tuote on pitkään käyttämättä. Irrota loppuun kuluneet paristot ja akut. Hävitä ne asianmukaisesti. Älä polta tuotetta. Sen sisällä olevat paristot tai akut saattavat räjähtää tai vuotaa.
- Älä koskaan aiheuta oikosulkua pariston tai akun napojen välille.
- Käytä vain suositellun tyyppisiä tai vastaavia paristoja ja akkuja.
- Älä lataa paristoja uudestaan.
- Irrota ladattavat akut tuotteesta ennen lataamista.
- Jos käytät irrotettavia akkuja, muista että ne saa ladata vain aikuisen valvonnassa.

I unntakstilfeller kan batteriene lekke væsker som kan føre til kjemiske brannskår eller ødelegge produktet. Slik unngår du batterilekkasje:

- Ikke bruk gamle og nye batterier eller ulike typer batterier samtidig: alkaliske, standard (karbon/sink) eller oppladbare (nikkel/kadmium).
- Sett inn batteriene i henhold til merkingen i batterirommet.
- Ta ut batteriene hvis produktet blir stående lenge ubrukt. Ta alltid ut flate batterier fra produktet. Kast batteriene på en forsvarlig måte. Produktet må ikke brennes. Batteriene kan da eksplodere eller lekke.
- Batteripolene må aldri kortsluttes.
- Bruk bare batterier av samme eller tilsvarende type som anbefalt.
- Forsøk aldri å lade ikke-oppladbare batterier.
- Ta ut oppladbare batterier fra produktet før du lader dem.
- Hvis oppladbare batterier brukes, må en voksen være med når batteriene skal lades.

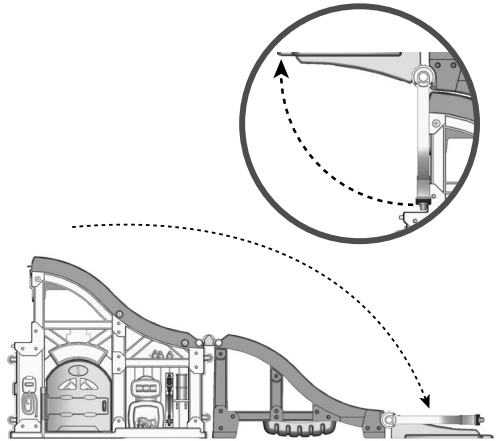
Under exceptionella förhållanden kan batterierna läcka vätska som kan orsaka kemiska brännskador eller förstöra leksaken. Undvik batteriläckage:

- Blanda inte gamla och nya batterier eller olika slags batterier: dvs. alkaliska med vanliga eller uppladdningsbara.
- Sätt i batterierna på det sätt som visas i batterifacket.
- Ta ut batterierna om du inte ska använda produkten under en längre tid. Ta alltid ut uttjänta batterier ur produkten. Avfallshandtera batterierna på ett miljövänligt sätt. Försök inte elda upp produkten. Batterierna kan explodera eller läcka.
- Batteripolerna får inte kortslutas.
- Använd bara batterier av den rekommenderade typen (eller motsvarande).
- Försök aldrig ladda upp icke laddningsbara batterier.
- Ta ut laddningsbara batterier ur produkten före laddning.
- Om uttagbara laddningsbara batterier används ska de endast laddas under överinseende av en vuxen.

Σε εξαιρετικές περιπτώσεις, στις μπαταρίες μπορεί να προκληθεί διαρροή με αποτέλεσμα να προκληθούν εγκαύματα ή να καταστραφεί το προϊόν. Για να αποφεύγετε τη διαρροή:

- Μη χρησιμοποιείτε παράλληλα καινούριες και παλιές αλκαλικές, συμβατικές ή επαναφορτιζόμενες (νικελίου-καδμίου) μπαταρίες.
- Τοποθετήστε τους πόλους των μπαταριών, όπως υποδεικνύεται μέσα στη θήκη.
- Αφαιρείτε τις μπαταρίες όταν πρόκειται να μη χρησιμοποιήσετε το παιχνίδι για μεγάλο χρονικό διάστημα. Αφαιρείτε πάντα τις μπαταρίες που έχουν εξαντληθεί από το προϊόν. Παρακαλούμε πετάτε τις παλιές μπαταρίες στους ειδικούς κάδους ανακύκλωσης. Μην πετάτε το προϊόν σε φωτιά. Μπορεί να προκληθεί έκρηξη ή διαρροή από τις μπαταρίες που περιέχονται.
- Μη βραχυκυκλώνετε τους πόλους των μπαταριών.
- Χρησιμοποιήστε μπαταρίες ίδιου ή παρόμοιου τύπου με αυτόν που συνιστούμε.
- Οι μη επαναφορτιζόμενες μπαταρίες δεν πρέπει να φορτίζονται.
- Αφαιρείτε τις επαναφορτιζόμενες μπαταρίες πριν τις φορτίσετε.
- Η φόρτιση των επαναφορτιζόμενων μπαταριών πρέπει να γίνεται μόνο από ενήλικες.

Setup Installation Aufbau In elkaar zetten Preparativi Montaje Sådan samles produktet Montagem Kokoaminen Montering Gör så här Προετοιμασία

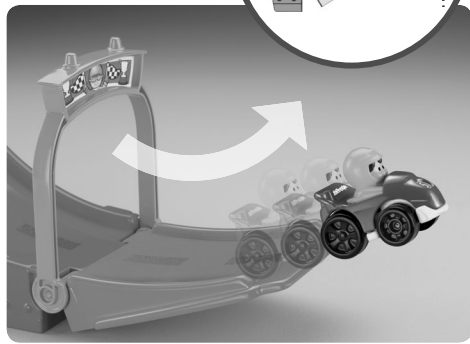
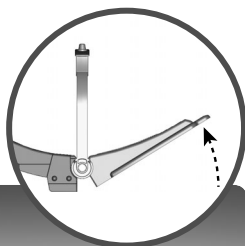


- Lift and unfold the ramps.
- Soulever et déplier les rampes.
- Hochklappen und die Rampen ausklappen.
- Vouw de hellingen uit.
- Sollevare ed estrarre le rampe.
- Levantar y extender las rampas.
- Fold ramperne ud.
- Levantar a desdobrar as rampas.
- Nosta radan pääty ylös ja käännä rata auki.
- Løft opp og fold ut rampene.
- Lyft och vik ut rampens delar.
- Σηκώστε και ξεδιπλώστε τις ράμπες.

**Racing Fun! En place pour la course ! Toller Rennspaß!
 Racen maar! A tutto gas! ¡Haz carreras! Drøn af sted!
 Que comece a corrida! Jännittävä kilpa-ajo!
 Kappløp! Racerkul! Κόντρεις!**



- Plasser bilene øverst på rampen.
- Løft opp startbommen og hør de tøffe lydene! Se på bilene som kappkjører mot bunnen!
- Sätt bilarna längst upp på rampen.
- Lyft startfältet så hörs coola ljud! Se när bilarna kör ned längs rampen!
- Τοποθετήστε τα αυτοκίνητα στο επάνω μέρος της ράμπας!
- Σηκώστε την πύλη εκκίνησης για ήχους! Δείτε τα αυτοκίνητα να τρέχουν!



- Place the cars on the top of the ramp.
- Lift the starting gate for cool sounds! Watch the cars race to the bottom!

- Placer les voitures en haut de la rampe.
- Soulever la plateforme de départ pour entendre des sons ! Les voitures font la course jusqu'en bas !

- Die Autos oben auf die Rampe stellen.
- Die Plattform anheben, um coole Geräusche zu hören! Die Autos sausen nach unten!

- Plaats de auto's bovenaan de helling.
- Til het starthek op voor coole geluiden! Kijk hoe de auto's omlaag racen!

- Posizionare le macchinine in cima alla rampa.
- Sollevare la rampa di partenza per attivare i fantastici suoni! Le macchinine sfrecciano lungo la rampa!

- Pon los coches en lo alto de la pista.
- Sube la rampa de salida para activar sonidos. ¡Los coches bajan a toda velocidad por la pista!

- Anbring bilerne øverst på rampen.
- Løft startbommen for at høre seje lyde! Se bilerne drøne ned ad rampen!

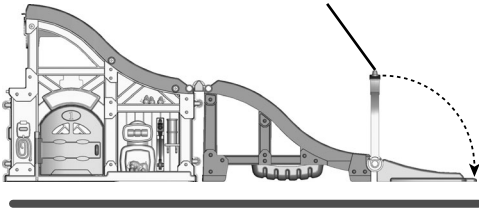
- Colocar os carros na parte de cima da rampa.
- Levantar a plataforma para activar sons! Os carros correm pela pista abaixo!

- Aseta autot radan yläpäähän.
- Kun nostat lähtöalustaa, kuuluu hauskoja ääniä! Katso, miten autot kiitävät rataa alas!

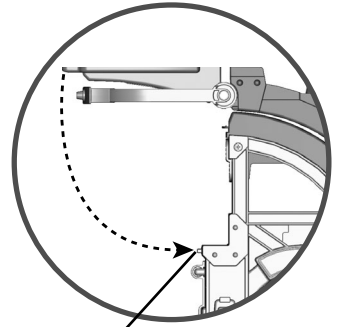
- Flip up the bottom ramp to make the cars jump!
- Relever le bas de la rampe pour faire sauter les voitures.
- Die untere Rampe nach oben klappen, damit die Autos einen tollen Sprung machen!
- Klap de onderste helling omhoog om de auto's een sprong te laten maken!
- Sollevare la rampa inferiore per far saltare le auto!
- ¡Levanta la rampa final para que el coche dé un salto!
- Vip den nederste rampe op, så bilerne flyver ud over kanten!
- Levantar a rampa inferior para os carros saltarem!
- Käännä rampi hurjaksi hyppyriksi!
- Vipp opp den nederste rampen, slik at bilene kan hoppe!
- Fäll upp den nedre rampen så hoppar bilarna!
- Σηκώστε την κάτω ράμπα για να κάνουν τα αυτοκίνητα άλμα!

Storage Rangement Aufbewahrung
Opberge Come riporre il prodotto Cómo guardar el juguete
Oppbevaring Para arrumar Säilytys Oppbevaring
Förvaring Αποθήκευση

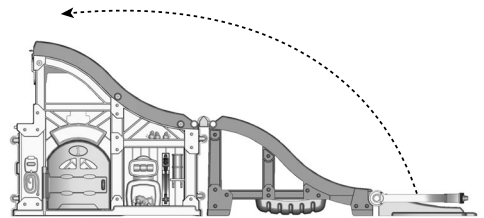
Arch	Bue
Arche	Arco
Torbogen	Kaari
Boog	Bue
Arco	Båge
Arco	Αψίδα



- First, lower the arch.
- Commencer par abaisser l'arche.
- Zuerst den Torbogen nach unten klappen.
- Doe eerst de poort omlaag.
- Abbassare prima l'arco.
- Primero, bajar el arco.
- Sænk først buen.
- Primeiro, baixar o arco.
- Laske ensin kaari alas.
- Begynn med å senke buen.
- Fäll först ner bågen.
- Κατεβάστε την αψίδα.



Tab	Tap
Languette	Lingueta
Lasche	Kieleke
Tabje	Tapp
Linguetta	Flik
Lengüeta	Προεξοχή



- Then, lift and fold the ramps.
- Fit the slot on the end of the ramp onto the tab on the main assembly.
- Puis soulever et plier les rampes.
- Ajuster la fente située à l'extrémité de la rampe sur la languette de l'élément principal.
- Dann den Torbogen nach oben klappen, um die Rampen einzuklappen.
- Den am Ende der Rampe befindlichen Schitz auf die Lasche der Haupteinheit stecken.
- Vouw vervolgens de hellingen in.
- Zorg ervoor dat het gaatje aan het hellinguiteinde over het tabje valt.
- Poi sollevare e piegare le rampe.
- Posizionare la fessura sull'estremità della rampa sulla linguetta della struttura principale.
- Luego, levantar y plegar las rampas.
- Encajar la rampa en la estructura, tal como muestra el dibujo (ranura de la rampa en lengüeta de la estructura).

- Fold derefter ramperne sammen.
- Sæt rillen for enden af rampen fast i tappen på hoveddelen.
- Depois, levantar e dobrar as rampas.
- Inserir a ranhura da extremidade da rampa na lingueta da montagem principal.
- Nosta sitten rata ylös ja taita radan pääty alas.
- Sovita radan päädyssä oleva kolo rakennelman kielekkeeseen.
- Så løfter du og folder sammen rampene.
- Sporet på enden av rampen skal festes til tappen på hoveddelen.
- Lyft sedan och vik ihop rampens delar.
- Sätt skåran på rampens ände på fliken på huvuddelen.
- Επιπαιτα, σηκώστε και διπλώστε τις ράμπες.
- Προσαρμόστε την εσοχή που βρίσκεται στην άκρη της ράμπας στην προεξοχή που βρίσκεται στο κεντρικό συναρμολογημένο κομμάτι.

Care

- Wipe this toy with a clean cloth dampened with a mild soap and water solution. Do not immerse this toy.
- This toy has no consumer serviceable parts. Do not take this toy apart.

Entretien

- Nettoyer ce jouet avec un chiffon propre légèrement imbibé d'eau savonneuse. Ne pas plonger le jouet dans l'eau.
- Il n'existe pas de pièces de rechange pour ce jouet. Ne pas démonter le jouet.

Pflege

- Das Spielzeug zum Reinigen mit einem sauberen, mit milder Seifenlösung angefeuchteten Tuch abwischen. Das Produkt nicht in Wasser tauchen.
- Für dieses Produkt gibt es keine Ersatzteile. Das Produkt nicht auseinandernehmen.

Onderhoud

- Dit speelgoed kan worden schoongeveegd met een schoon doekje dat een beetje vochtig is gemaakt met een sopje. Dit speelgoed niet in water onderdompelen.
- Dit speelgoed heeft geen onderdelen die onderhoud vergen. Dit speelgoed niet uit elkaar halen.

Manutenzione

- Passare il giocattolo con un panno umido pulito e sapone neutro. Non immergere il giocattolo.
- Il giocattolo non è dotato di parti di ricambio. Non smontare.

Limpieza y mantenimiento

- Limpiar el juguete pasándole un paño mojado con agua y jabón neutro. No sumergirlo.
- Este juguete no posee piezas recambiables, por lo que no debe desmontarse bajo ningún concepto.

Vedligeholdelse

- Legetøjet kan gøres rent med en ren klud, der er fugtet i mildt sæbevand. Legetøjet ikke nedsænkes i vand.
- Legetøjet har ingen udskiftelige dele. Undlad at skille det ad.

Manutenção

- Para limpar o brinquedo, usar um pano limpo e água com sabão neutro. Não mergulhar o brinquedo em água ou outro líquido.
- Este brinquedo não tem peças de substituição. Não o desmontar.

Hoito

- Pyyhi lelu miettoon pesuaineliukseen kostutetulla pyyhkeellä. Älä upota lelua veteen.
- Lelussa ei ole itse kunnostettavia osia. Älä pura sitä osiin.

Vedlikehold

- Tørk av leken med en ren klut fuktet med mildt såpevann. Dypp aldri leken ned i vann.
- Denne leken har ingen deler som forbrukeren kan reparere selv. Leken må ikke demonteres.

Skötsel

- Torka av leksaken med en fuktig trasa och mild tvålösning och vatten. Doppa inte leksaken i vatten.
- Konsumenten kan inte reparera några delar av leksaken. Ta inte isär leksaken.

Φροντίδα

- Σκουπίστε το προϊόν με ένα καθαρό πανί, βρεγμένο με λίγο νερό και σαπούνι.
- Μη βυθίζετε το προϊόν στο νερό.
- Αυτό το προϊόν δεν έχει ανταλλακτικά. Μην αποσυναρμολογείτε τα μέρη για τα οποία δεν υπάρχει σχετική οδηγία.

CANADA

Questions? 1-800-432-5437. Mattel Canada Inc., 6155 Freemont Blvd., Mississauga, Ontario L5R 3W2; www.service.mattel.com.

GREAT BRITAIN

Mattel UK Ltd, Vanwall Business Park, Maidenhead SL6 4UB. Helpline: 01628 500303; www.service.mattel.com/uk.

FRANCE

Mattel France, 27/33 rue d'Antony, BP60145, 94523 Rungis Cedex N° Cristal 0969 36 99 99 (Numéro non surtaxé) ou www.allomattel.com.

DEUTSCHLAND

Mattel GmbH, An der Trift 75, D-63303 Dreieich.

ÖSTERREICH

Mattel Ges.m.b.H., Campus 21, Liebermannstraße A01 404, A- 2345 Brunn/Gebirge.

SCHWEIZ

Mattel AG, Monbijoustrasse 68, CH-3000 Bern 23.

NEDERLAND

Mattel B.V., Postbus 576, 1180 AN Amstelveen, Nederland. Gratis nummer: 0800-262 88 35.

Mattel Europa B.V., Gondel 1, 1186MJ Amstelveen, Nederland.

BELGIË/BELGIQUE

Mattel Belgium, Consumentenservice, Trade Mart Atomiumsquare, Bogota 202 - B 275, 1020 Brussels. Gratis nummer België: 0800-16 936; Gratis nummer Luxemburg: 800-22 784; Gratis nummer Nederland: 0800-262 88 35.

ITALIA

Mattel Italy Srl, Centro Direzionale Maciachini, Via Benigno Crespi 19/C, 20159 Milano. Servizio assistenza clienti: Customersrv.italia@mattel.com - Numero verde 800 11 37 11.

ESPAÑA

Mattel España, S.A., Aribau 200. 08036 Barcelona. cservice.spain@mattel.com. Tel: 933067939; <http://www.service.mattel.com/es>.

DANMARK

K.E. Mathiasen A/S, Sintrupvej 12, DK-8220 Brabrand. Tel. +45 89 44 22 00

NORGE

Norstar AS, Pindsleveien 1, N-3221 Sandefjord. Tel. +47 33 48 74 10

SUOMI

Norstar OY AB, Suomalaistentie 7, FIN-02270 Espoo. Tel. +358 9 8190 530

PORTUGAL

Mattel Portugal Lda., Av. da República, nº 90/96, 2º andar Fracção 2, 1600-206 Lisboa. Tel. Número Verde: 800 10 10 71 - consumidor@mattel.com.

SVERIGE

Leksam AB, Brandsviggatan 6, S-262 73 Ängelholm. Tel. +46 431 44 41 00

ΕΛΛΑΔΑ

Mattel AEBE, Ελληνικού 2, Ελληνικό 16777, ΕΛΛΑΔΑ.

AUSTRALIA

Mattel Australia Pty. Ltd., 658 Church Street, Locked Bag #870, Richmond, Victoria 3121 Australia. Consumer Advisory Service 1300 135 312.

NEW ZEALAND

16-18 William Pickering Drive, Albany 1331, Auckland.

ASIA

Mattel East Asia Ltd, Room 1106, South Tower, World Finance Centre, Harbour City, Tsimshatsui, HK, China.

MALAYSIA

Diimport & Diedarkan Oleh: Mattel SEA Ptd Ltd. (993532-P) Lot 13.5, 13th Floor, Menara Lien Hoe, Persiaran Tropicana Golf Country Resort, 47410 PJ. Tel: 03-78803817, Fax: 03-78803867.

POLSKA

Dystrybutor: Mattel Poland Sp. z o.o., Warsaw Trade Tower 31 p., ul.Chłodna 51, 00-867 Warszawa.

ČESKÁ REPUBLIKA

Prosíme, použijte tuto adresu i v budoucnu: / Prosíme, použijte túto adresu tiež v budúcnu: Mattel Czech Republic s.r.o., The Forum, Václavské nám. 19, 110 00 Praha 1, Česká republika.

MAGYARORSZÁG

Mattel Toys Hungary Kft, Váci út 91. 2.emelet, 1139 Budapest.

РОССИЯ

Распространяется ООО "ОСКАР", уполномоченный представитель фирмы Mattel, Inc. в России и СНГ. 107076, Москва, ул.Атарбекова д.4, oscar@oscar-moscow.ru

TÜRKİYE

Mattel Oyuncacılık Tic. Ltd. Şti., Eski Üsküdar Yolu Erkut Sok. No:2 Üner Plaza Kat:10 34752 İçerenköy İstanbul.

MÉXICO

Importado y distribuido por Mattel de México, S.A. de C.V., Miguel de Cervantes Saavedra No. 193, Pisos 10 y 11, Col. Granada, Delegación Miguel Hidalgo, C.P. 11520, México, D.F. R.F.C. MME-920701-NB3. Tels.: 59-05-51-00 Ext. 5206 ó 01-800-463-59-89.

CHILE

Mattel Chile, S.A., Avenida Américo Vespucio 501-B, Quilicura, Santiago, Chile.

VENEZUELA

Mattel de Venezuela, C.A., RIF J301596439, Ave. Mara, C.C. Macaracuay Plaza, Torre B, Piso 8, Colinas de la California, Caracas 1071.

ARGENTINA

Mattel Argentina, S.A., Curupaytí 1186, (1607) – Villa Adelina, Buenos Aires.

COLOMBIA

Mattel Colombia, S.A., calle 123#7-07 P.5, Bogotá.

PERÚ

Mattel Perú, S.A., Av. República de Panamá N° 3531, Oficina 1003, San Isidro, Lima, Perú. RUC: 20425853865. Reg. Importador: 01720-10-JUE-DIGESA.

BRASIL

Importado por : Mattel do Brasil Ltda.- CNPJ : 54.558.002/0008-04 - Av. Tenente Marques, 1246 - Sala 02 - 2º. Andar - 07770-000 - Polvilho - Cajamar - SP – Brasil. Serviço de Atendimento ao Consumidor (SAC): 0800-550780 - sac@mattel.com.