



ENG Product features may vary from the picture above.

ESP Las características del producto pueden variar de las mostradas arriba.

FR Les caractéristiques du produit peuvent varier par rapport à l'illustration ci-dessus.

ENG Owner's Manual
with Assembly Instructions
For Model **N9522**

- Please read this manual and save it with your original sales receipt.
- Tools needed for assembly: Phillips Screwdriver (not included); Assembly Tool (included). Use only with a Power Wheels® 12 Volt Lead Acid Rechargeable Battery with Built-in Thermal Fuse and Power Wheels® 12 Volt Charger with Type 12V Connector (both included).
- Requires four "C" (LR14) alkaline batteries (not included) for FM Radio operation.

ESP Manual del usuario
con instrucciones de montaje
Para el modelo **N9522**

- Leer este manual y guardarlo con el comprobante de venta original.
- Herramientas necesarias para el montaje: destornillador de estrella (no incluido) y herramienta de ensamblaje (incluida). Usar solo con una batería de ácido-plomo recargable Power Wheels de 12V con fusible térmico integrado y un cargador Power Wheels de 12V con conector tipo 12V (ambos incluidos).
- El radio FM funciona con 4 pilas alcalinas "C" (LR14) x 1,5V (no incluidas).
- LEA LAS INSTRUCCIONES ANTES DE USAR ESTE PRODUCTO.

FR Guide de l'utilisateur
incluant les instructions
pour l'assemblage
Pour le modèle **N9522**

- Lire le présent guide et le garder avec le reçu de caisse original.
- Outils requis pour l'assemblage : tournevis cruciforme (non fourni) et outil d'assemblage (fourni). Utiliser seulement avec une batterie au plomb rechargeable Power Wheels de 12 V, munie d'un fusible thermique, et un chargeur Power Wheels de 12 V muni d'un connecteur de 12 V (fournis).
- La radio FM fonctionne avec quatre piles alcalines C (LR14), non incluses.

- Your new vehicle requires adult assembly. Please set aside at least 60 minutes for assembly.
- You must charge your battery for 18 - 30 hours before you use your vehicle for the first time. We recommend that you start charging your battery before beginning assembly. Please see Battery Charging beginning on page 10 for detailed instructions.
- Read this manual carefully for important safety information and operating instructions before using your vehicle. Keep this manual for future reference as it contains important information.
- This vehicle is designed for use on: grass, asphalt and other hard surfaces; on generally level terrain; and by children 3 years of age and older.
- Use this vehicle ONLY outdoors. Most interior flooring can be damaged by riding this vehicle indoors. Fisher-Price® will not be responsible for damage to the floor if the vehicle is used indoors.
- To prevent damaging the motors and gears, teach your child to stop the vehicle before switching direction. Do not tow anything behind the vehicle or overload it. Do not exceed the maximum weight capacity of 59 kg (130 lbs).
- This vehicle has adjustable play seat belts. Please note that the adjustable seat belts are designed to be a play feature only and do not function as protective safety restraints.
- For safety reasons, your vehicle has been pre-set so that it will only operate at low speed. You must remove the high speed lock-out screw to allow operation of the vehicle at high speed. Please see page 31 for detailed instructions.
- If you have any questions about your Power Wheels® vehicle, please contact Consumer Relations:

In Canada, Mattel Canada Inc., 6155 Freemont Blvd., Mississauga, Ontario L5R 3W2; **1-800-348-0751**.

In Great Britain, please telephone **01628 500303**.

In México and Puerto Rico: Importado y distribuido por Mattel de México, S.A. de C.V., Insurgentes Sur #3579, Torre 3, Oficina 601, Col. Tlalpan, Delegación Tlalpan, C.P. 14020, México, D.F. R.F.C. MME-920701-NB3, Tels.: 59-05-51-00 Ext. 5206 or 01-800-463-59-89 or call **1-800-348-0751** in the U.S.A.

In Australia, please call 1300 135 312, or write to: Mattel Australia Pty. Limited, 658 Church Street, Locked Bag #870, Richmond, Victoria 3121.

- Este vehículo requiere montaje por un adulto. El montaje se demora aproximadamente 60 minutos.
- Cargar la batería por 18 a 30 horas antes de usar el vehículo por primera vez. Se recomienda empezar a cargar la batería antes de empezar con el montaje. Consultar Cargar la batería en la página 10 para mayores detalles.
- Leer detenidamente este manual antes de usar el vehículo, ya que incluye información de seguridad de importancia e instrucciones de uso. Guardar este manual para futura referencia, ya que contiene información de importancia acerca de este producto.
- Este vehículo está diseñado para uso en césped, asfalto y otras superficies duras; sobre terreno nivelado; y por niños de 3 años en adelante.
- Usar este vehículo SÓLO al aire libre. La mayoría de pisos interiores se puede dañar si se usa el vehículo bajo techo. Fisher-Price no se hace responsable de daños a pisos si el vehículo se usa bajo techo.
- Para evitar daños a los motores y cambios, enseñarle al niño a hacer alto antes de cambiar de dirección. No remolcar nada ni sobrecargar el vehículo. No sobrepasar el peso máximo de 59 kg (130 lbs).
- Este vehículo tiene cinturones de seguridad de juguete. Los cinturones de seguridad ajustables son una característica de juego y no sirven el propósito de un sistema de sujeción.
- Por motivos de seguridad, el vehículo fue preestablecido para que solo funcione a velocidad lenta. Será necesario desconectar el tornillo bloqueador de velocidad rápida para que el vehículo funcione a velocidad rápida. Consultar la página 31 para obtener instrucciones detalladas.
- Si tiene alguna pregunta sobre su vehículo, póngase en contacto con el departamento de Atención al cliente:

En México y Puerto Rico, escriba a: Mattel de México, S.A. de C.V., Insurgentes Sur # 3579, Torre 3, Oficina 601, Col. Tlalpan, Delegación Tlalpan, C.P. 14020, México, D.F. R.F.C. MME-920701-NB3, Tels.: 59-05-51-00 Ext. 5206 ó 01-800-463-59-89, o llame al **1-800-348-0751** en los E.U.A.

- Ce véhicule doit être assemblé par un adulte. L'assemblage devrait prendre au moins 60 minutes.
- La batterie neuve doit être chargée pendant 18 à 30 heures avant d'utiliser le véhicule pour la première fois. Il est recommandé de commencer à charger la batterie avant d'assembler le véhicule. Se référer à la section «Installation de la batterie» à la page 10 pour obtenir des instructions détaillées.
- Lire attentivement le présent guide pour obtenir des renseignements importants sur la sécurité ainsi que des instructions concernant l'utilisation du véhicule. Conserver ce mode d'emploi pour s'y référer en cas de besoin car il contient des informations importantes.
- Ce véhicule est conçu pour les enfants de 3 ans et plus, et peut être utilisé sur du gazon, de l'asphalte ou d'autres surfaces dures et planes. Utiliser ce véhicule à l'extérieur SEULEMENT. Ce véhicule pourrait endommager la plupart des revêtements de plancher. Fisher-Price ne peut être tenue responsable des dommages causés aux planchers si le véhicule a été utilisé à l'intérieur.
- Pour éviter d'endommager le moteur et les engrenages, apprendre à l'enfant à arrêter le véhicule avant de passer de la marche avant à la marche arrière et vice-versa. Ne pas surcharger le véhicule ou l'utiliser pour remorquer des objets.
- Ne pas dépasser la charge maximale de 59 kg (130 lb).
- Ce véhicule est muni de fausses ceintures de sécurité réglables. Noter que ces ceintures ne sont que des accessoires de jeu et ne représentent pas un système de retenue sécuritaire.
- Pour des raisons de sécurité, le véhicule a été réglé en usine pour ne fonctionner qu'à vitesse réduite. Pour utiliser le véhicule à vitesse élevée, enlever la vis du dispositif inhibiteur. Se référer à la page 31 pour des instructions détaillées.
- Pour toute question concernant ce véhicule Power Wheels, s'adresser au service à la clientèle.

Au Canada : Mattel Canada Inc., 6155 Freemont Blvd., Mississauga (Ontario) L5R 3W2; **1-800-348-0751**.

(ENG) ELECTRICAL HAZARD (ESP) PELIGRO ELÉCTRICO
(FR) DANGERS LIÉS À L'ÉLECTRICITÉ



(ENG) WARNING (ESP) ADVERTENCIA (FR) AVERTISSEMENT

- (ENG) • Battery can fall out and injure a child if vehicle tips over. Always use battery retainer.
- **PREVENT FIRE**
 - Never modify the electrical system. Alterations could cause a fire resulting in serious injury and could also ruin the electrical system.
 - Use of the wrong type battery or charger could cause a fire or explosion resulting in serious injury.
 - Use of Power Wheels® components in products other than Power Wheels® vehicles could cause overheating, fire or explosion.
 - The battery must be handled by adults only. The battery is heavy and contains sulfuric acid (electrolyte). Dropping the battery could result in serious injury.
 - Never allow children to charge the battery. Battery charging must be done by adults only. A child could be injured by the electricity involved in charging the battery.
 - Read the safety instructions on the battery.
 - Examine the battery, charger and their connectors for excessive wear or damage each time you charge the battery. If damage or excessive wear is detected, do not use the charger or the battery until you have replaced the worn or damaged part.
 - **HOT** motors. Handle carefully.
- (ESP) • La batería se puede caer y lastimar a un niño si el vehículo se voltea. Siempre usar el sujetador de la batería.
- **EVITAR INCENDIOS**
 - Nunca modificar el sistema eléctrico. Las alteraciones pueden causar incendios que, a su vez, pueden resultar en lesiones graves y arruinar el sistema eléctrico.
 - El uso del tipo equivocado de batería o cargador puede causar un incendio o explosión, dando como resultado graves lesiones.
 - El uso de piezas Power Wheels en productos que no son Power Wheels puede resultar en sobrecalentamiento, incendio o explosión.
 - Se recomienda que sólo un adulto cargue la batería. La batería es pesada y contiene ácido sulfúrico (electrolito). Si se llega a caer una batería podría causar lesiones graves.
 - Nunca permitir que un niño cargue la batería. La carga de la batería debe ser realizada por un adulto. Un niño puede salir lesionado por la electricidad involucrada en la carga de la batería.
 - Leer las instrucciones de seguridad en la batería.
 - Cada vez que se cargue la batería, examinar la batería, cargador y conectores para verificar que no tengan daños ni estén gastados en exceso. Si detecta daños o gasto en exceso, no usar el cargador ni la batería sino hasta que haya reemplazado la pieza dañada.
 - Motores **CALIENTES**. Tener precaución.
- (FR) • La batterie peut tomber et blesser un enfant si le véhicule bascule. Toujours utiliser le dispositif de retenue de la batterie.
- **POUR PRÉVENIR LES INCENDIES**
 - Ne jamais modifier le système électrique. Des modifications pourraient provoquer un incendie causant des blessures graves et abîmer le système électrique.
 - L'utilisation du mauvais type de batterie ou de chargeur peut provoquer un incendie ou une explosion et causer des blessures graves.
 - L'utilisation de composants Power Wheels dans des produits d'autres marques pourrait causer une surchauffe, un incendie ou une explosion.
 - La batterie doit être manipulée uniquement par un adulte. Elle est lourde et contient de l'acide sulfurique (électrolyte). Elle peut causer des blessures graves si elle tombe par terre.
 - Ne jamais permettre à un enfant de charger la batterie. La batterie doit être chargée uniquement par un adulte. L'électricité nécessaire pour charger la batterie pourrait blesser un enfant.
 - Lire les mises en garde imprimées sur la batterie.
 - Avant de charger la batterie, toujours vérifier que la batterie, le chargeur et les connecteurs ne sont pas usés ou abîmés. Si des pièces sont usées ou abîmées, les remplacer avant d'utiliser le chargeur ou la batterie.
 - Le moteur devient **CHAUD**. Le manipuler avec précaution.

(ENG) RIDING HAZARD (ESP) PELIGRO AL CONDUCIR
(FR) DANGERS LIÉS À LA CONDUITE



(ENG) WARNING (ESP) ADVERTENCIA (FR) AVERTISSEMENT

(ENG) • Prevent Injuries and Deaths

- Direct Adult Supervision Required
- Never Ride at Night.
- Keep Children Within Safe Riding Areas.
These areas must be:
 - Away from swimming pools and other bodies of water to prevent drownings
 - Generally level to prevent tipovers
 - Away from steps, steep inclines, cars, roads and alleys.
- Riding Rules
Make sure children know and follow these rules for safe driving and riding.
 - Always sit on the seat.
 - Always wear shoes.
 - Only 2 (two) riders at a time.

(ESP) • Evitar lesiones y la muerte

- Se requiere la supervisión directa de un adulto
- No usar el vehículo en la oscuridad.
- Mantener a los niños en áreas de juego seguras.
Se recomienda que estas áreas estén:
 - lejos de piscinas y otras áreas con agua para evitar accidentes
 - niveladas para evitar que el vehículo se voltee
 - lejos de escalones, pendientes, autos, calles y callejones.
- Reglas para conducir
Cerciorarse de que los niños sepan y sigan estas normas para conducir de manera segura:
 - Siempre sentarse en el asiento.
 - Siempre calzar zapatos.
 - Solo dos conductores a la vez.

(FR) • Pour prévenir les blessures et la mort :

- N'utiliser que sous la surveillance d'un adulte.
- Ne jamais utiliser le produit la nuit.
- Toujours limiter les enfants à des endroits où ils peuvent utiliser le véhicule en toute sécurité.
Ces endroits doivent être :
 - éloignés de piscines et d'autres étendues d'eau pour éviter tout risque de noyade;
 - assez plats pour éviter que le véhicule ne bascule;
 - éloignés des escaliers, des pentes abruptes, des véhicules, des routes et des allées.
- Règles de conduite
S'assurer que l'enfant connaît et suit les règles de conduite suivantes :
 - Toujours être assis sur le siège.
 - Toujours porter des chaussures.
 - Seulement deux (2) enfants à la fois dans le véhicule.



(ENG) CAUTION (ESP) PRECAUCIÓN (FR) ATTENTION

- (ENG) • In the unassembled state, this package contains small parts. Adult assembly is required.**

- Use the charger in dry locations only.

- (ESP) • Este paquete incluye piezas pequeñas. Requiere montaje por un adulto.**

- Utilizar el cargador en lugares secos únicamente.

- (FR) • L'emballage contient de petits éléments détachables susceptibles d'être avalés. Doit être assemblé par un adulte.**

- Utiliser le chargeur dans un endroit sec seulement.

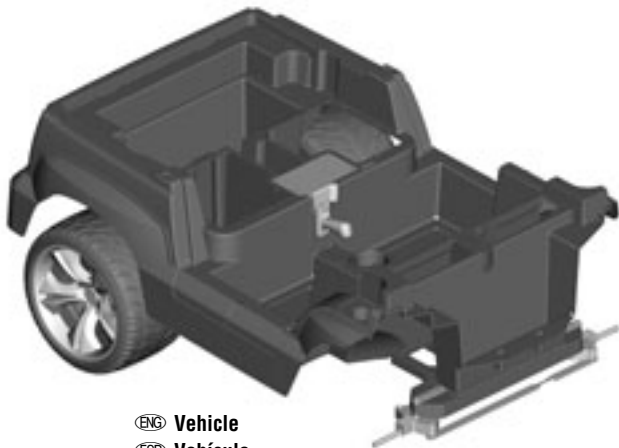
- ENG • If you experience a problem with this product, or are missing a part, please contact Consumer Relations.
 • Please identify all parts before assembly and save all packaging material until assembly is complete to ensure that no parts are discarded.
Note: Some parts of this product have been packed with a protective foam cover. After removing the foam cover, you may notice a cloudy film on the parts. Wipe these parts with a clean, dry, soft cloth to remove this residue.

- ESP • Si llega a tener problemas con este producto, o si falta alguna pieza, póngase en contacto con el departamento de Atención al cliente de Power Wheels.
 • Identifique todas las piezas antes del montaje y guarde todo el material de embalaje hasta que el montaje esté completo, para asegurar que no se deseche ninguna pieza.

Atención: Algunas piezas de este producto fueron embaladas con una cubierta protectora de espuma. Después de quitar la cubierta de espuma, quizá observe una capa viscosa en las piezas. Pasarle a estas piezas un paño suave, limpio y seco para eliminar el residuo.

- FR • En cas de problème avec ce véhicule ou s'il manque une pièce, communiquer avec le service à la clientèle.
 • Ne pas jeter l'emballage avant d'avoir terminé l'assemblage pour s'assurer qu'aucune pièce n'est jetée par erreur.

Remarque : Certaines pièces ont été emballées avec un protecteur en mousse. Une fois le protecteur retiré, il est possible que les pièces soient recouvertes d'une fine couche de ce protecteur. Essuyer les pièces avec un linge doux, propre et sec pour éliminer ce léger dépôt.



ENG Vehicle
 ESP Vehículo
 FR Véhicule



ENG Front End
 ESP Extremo delantero
 FR Avant



ENG Bumper
 ESP Defensa
 FR Pare-chocs



ENG 2 Doors (Left and Right)
 ESP 2 puertas (izquierda y derecha)
 FR 2 portières (gauche et droite)



ENG Seat
 ESP Asiento
 FR Banquette



ENG Windshield/Dash
 ESP Parabrisas/Tableero
 FR Pare-brise/tableau de bord



ENG Hood
 ESP Cofre
 FR Capot

ENG Steering Column
 ESP Columna de mando
 FR Colonne de direction



ENG Steering Wheel
 ESP Volante
 FR Volant



ENG Steering Wheel Cap
 ESP Tapa del volante
 FR Garniture du volant



ENG Truck Bed
 ESP Cajón del vehículo
 FR Plate-forme



ENG 2 Headlights (Left and Right)
 ESP 2 faros delanteros (izquierdo y derecho)
 FR 2 phares (gauche et droit)



ENG 2 Headlight Covers (Left and Right)
 ESP 2 cubiertas de faro (izquierda y derecha)
 FR 2 couvre-phares (gauche et droit)



ENG 2 Taillights (Left and Right)
 ESP 2 luces traseras (izquierda y derecha)
 FR 2 feux arrière (gauche et droit)



ENG 2 Front Wheels (Left and Right)
 ESP 2 ruedas delanteras (izquierda y derecha)
 FR 2 roues avant (gauche et droite)



ENG 2 Wheel Covers
 ESP 2 cubiertas de rueda
 FR 2 enjoliveurs



ENG 2 Wings (Left and Right)
 ESP 2 alas (izquierda y derecha)
 FR 2 custodes (gauche et droite)



ENG 2 Door Plates
 ESP 2 placas de puerta
 FR 2 plaques de portière



ENG Steering Column Cap
 ESP Tapa de la columna de mando
 FR Capuchon de colonne de direction



ENG 2 Bushings
 ESP 2 cojinetes
 FR 2 bagues



ENG 2 Hubcaps
 ESP 2 tapones
 FR 2 chapeaux de moyeu



ENG 2 Short Seat Belts
 ESP 2 cinturones de seguridad cortos
 FR 2 ceintures de sécurité courtes



ENG Long Seat Belt
 ESP Cinturón de seguridad largo
 FR Ceinture de sécurité longue



ENG Assembly Tool
 ESP Herramienta de ensamblaje
 FR Outil d'assemblage



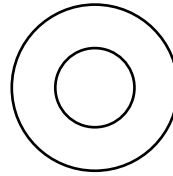
ENG Key Assembly
 ESP Unidad de la llave
 FR Bloc clé



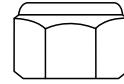
ENG 12 Volt Battery
 ESP Batería de 12V
 FR Batterie de 12 V



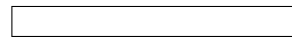
ENG 12 Volt Charger
 ESP Cargador de 12V
 FR Chargeur de 12 V



ENG 1,1 cm Washer – 2
 ESP Arandela de 1,1 cm – 2
 FR Rondelle de 1,1 cm – 2



ENG 1 cm-16 Lock Nut – 2
 ESP Tuerca ciega 16 de 1 cm – 2
 FR Écrou de sécurité n° 16 de 1 cm – 2



ENG 0,4 cm x 3,8 cm Pin – 1
 ESP Clavija de 0,4 cm x 3,8 cm – 1
 FR Tige de 0,4 cm x 3,8 cm – 1



ENG #8 x 1,9 cm Screw – 34
 ESP Tornillo n° 8 x 1,9 cm – 34
 FR Vis n° 8 de 1,9 cm – 34



ENG 0,6 cm x 3,2 cm Screw – 2
 ESP Tornillo de 0,6 cm x 3,2 cm – 2
 FR Vis de 0,6 cm x 3,2 cm – 2

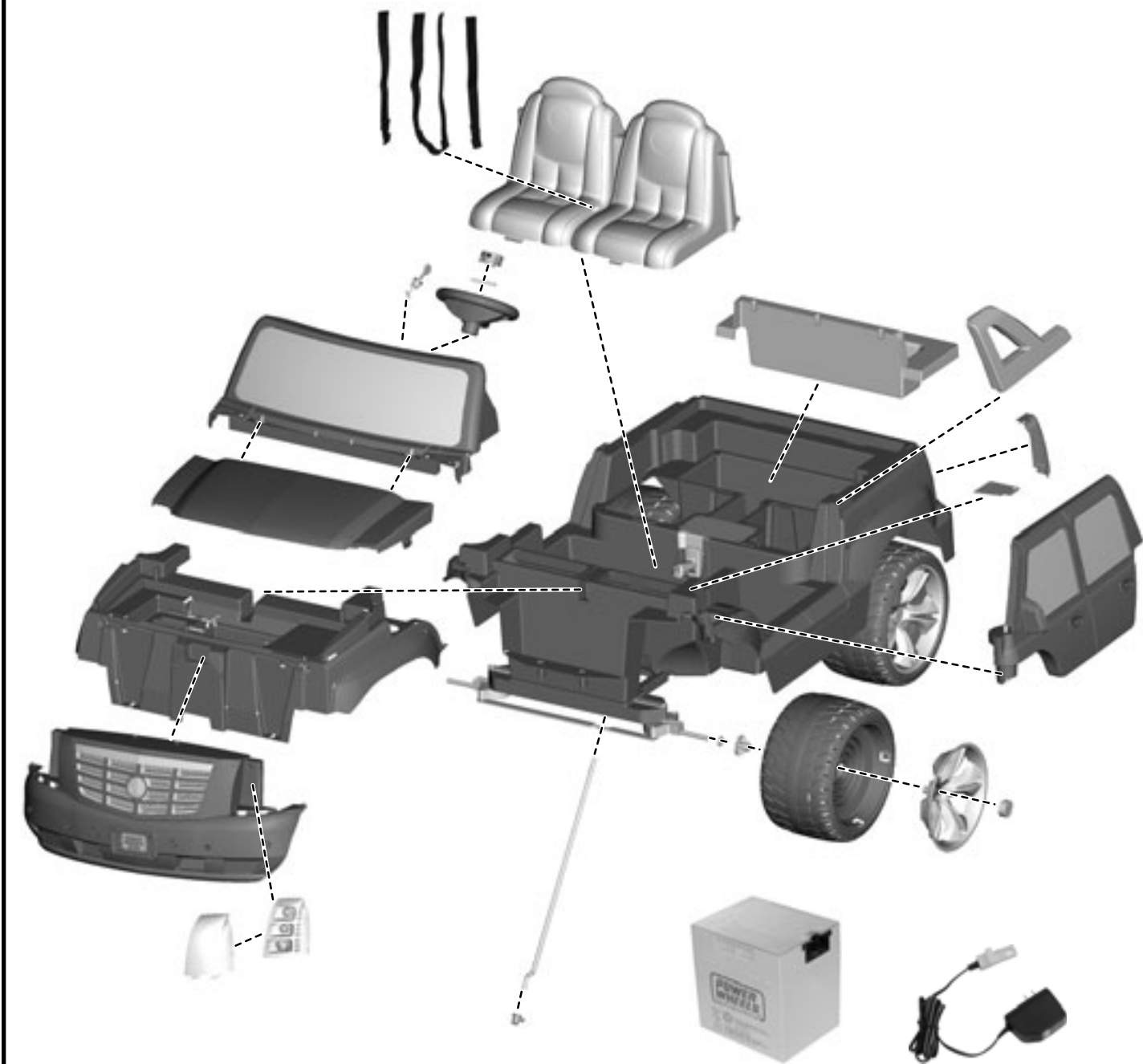
ENG For your convenience, we included extra fasteners!
Note: Tighten and loosen all screws with a Phillips screwdriver. Do not over-tighten the screws.

ESP Para su conveniencia, se han incluido sujetadores adicionales.
Nota: Apretar y aflojar todos los tornillos con un destornillador de estrella. No apretar en exceso.

FR Pour plus de commodité, des éléments de fixation supplémentaires sont fournis.
Remarque : Serrer et desserrer toutes les vis à l'aide d'un tournevis cruciforme. Ne pas trop serrer les vis.

ENG Fasteners Shown Actual Size
 ESP Los sujetadores se muestran a tamaño real
 FR Pièces de fixation (dimensions réelles)

ENG **Note:** Some parts shown are assembled on both sides of the vehicle.
ESP **Nota:** Algunas de las piezas se montan en ambos lados del vehículo.
FR **Remarque :** Certaines pièces illustrées devront être assemblées de chaque côté du véhicule.



(ENG) ELECTRICAL HAZARD (ESP) PELIGRO ELÉCTRICO
(FR) DANGERS LIÉS À L'ÉLECTRICITÉ



(ENG) WARNING (ESP) ADVERTENCIA (FR) AVERTISSEMENT

- (ENG) • Battery can fall out and injure a child if vehicle tips over. Always use battery retainer.
- **PREVENT FIRE**
 - Never modify the electrical system. Alterations could cause a fire resulting in serious injury and could also ruin the electrical system.
 - Use of the wrong type battery or charger could cause a fire or explosion resulting in serious injury.
 - Use of Power Wheels® components in products other than Power Wheels® vehicles could cause overheating, fire or explosion.
- The battery must be handled by adults only. The battery is heavy and contains sulfuric acid (electrolyte). Dropping the battery could result in serious injury.
- Never allow children to charge the battery. Battery charging must be done by adults only. A child could be injured by the electricity involved in charging the battery.
- Read the safety instructions on the battery.
- Examine the battery, charger and their connectors for excessive wear or damage each time you charge the battery. If damage or excessive wear is detected, do not use the charger or the battery until you have replaced the worn or damaged part.
- (ESP) • La batería se puede caer y lastimar a un niño si el vehículo se voltea. Siempre usar el sujetador de la batería.
- **EVITAR INCENDIOS**
 - Nunca modificar el sistema eléctrico. Las alteraciones pueden causar incendios que, a su vez, pueden resultar en lesiones graves y arruinar el sistema eléctrico.
 - El uso del tipo equivocado de batería o cargador puede causar un incendio o explosión, dando como resultado graves lesiones.
 - El uso de piezas Power Wheels en productos que no son Power Wheels puede resultar en sobrecalentamiento, incendio o explosión.
- Se recomienda que sólo un adulto cargue la batería. La batería es pesada y contiene ácido sulfúrico (electrolito). Si se llega a caer una batería podría causar lesiones graves.
- Nunca permitir que un niño cargue la batería. La carga de la batería debe ser realizada por un adulto. Un niño puede salir lesionado por la electricidad involucrada en la carga de la batería.
- Leer las instrucciones de seguridad en la batería.
- Cada vez que se cargue la batería, examinar la batería, cargador y conectores para verificar que no tengan daños ni estén gastados en exceso. Si detecta daños o gasto en exceso, no usar el cargador ni la batería sino hasta que haya reemplazado la pieza dañada.
- (FR) • La batterie peut tomber et blesser un enfant si le véhicule bascule. Toujours utiliser le dispositif de retenue de la batterie.
- **POUR PRÉVENIR LES INCENDIES**
 - Ne jamais modifier le système électrique. Des modifications pourraient provoquer un incendie causant des blessures graves et abîmer le système électrique.
 - L'utilisation du mauvais type de batterie ou de chargeur peut provoquer un incendie ou une explosion et causer des blessures graves.
 - L'utilisation de composants Power Wheels dans des produits d'autres marques pourrait causer une surchauffe, un incendie ou une explosion.
- La batterie doit être manipulée uniquement par un adulte. Elle est lourde et contient de l'acide sulfurique (électrolyte). Elle peut causer des blessures graves si elle tombe par terre.
- Ne jamais permettre à un enfant de charger la batterie. La batterie doit être chargée uniquement par un adulte. L'électricité nécessaire pour charger la batterie pourrait blesser un enfant.
- Lire les mises en garde imprimées sur la batterie.
- Avant de charger la batterie, toujours vérifier que la batterie, le chargeur et les connecteurs ne sont pas usés ou abîmés. Si des pièces sont usées ou abîmées, les remplacer avant d'utiliser le chargeur ou la batterie.



(ENG) CAUTION (ESP) PRECAUCIÓN (FR) ATTENTION

- (ENG) Use the charger in dry locations only.
- (ESP) Utilizar el cargador en lugares secos únicamente.
- (FR) Utiliser le chargeur dans un endroit sec seulement.

ENG About Thermal Fuses

Your Power Wheels® 12 volt battery is equipped with a built-in thermal fuse. The thermal fuse is a self-resetting safety device which automatically 'trips' and shuts down operation of the vehicle if the vehicle is overloaded or the driving conditions too severe. Once a fuse has 'tripped', remove your foot from the pedal and wait approximately 25 seconds before operating the vehicle again. To avoid repeated automatic shut-downs, do not overload the vehicle by exceeding the 59 kg (130 lbs) maximum weight capacity or by towing anything behind the vehicle. Avoid severe driving conditions, such as driving up slopes or running into fixed objects, which can cause the wheels to stop spinning while power is still being supplied to the motors and make sure your child stops the vehicle before switching speeds or direction. If a thermal fuse in a battery continually trips under normal driving conditions, please contact Consumer Relations.

Important Notes

- Your new battery must be charged for at least 18 hours before you use it in your vehicle for the first time.
- We recommend that you start charging your battery before beginning assembly of your new vehicle.
- The battery must be upright while charging.
- The charger is not a toy.
- Do not short circuit the battery.
- You do not need to remove the battery from your vehicle to recharge it.
- Before charging the battery, examine the battery case for cracks and other damage which may cause sulfuric acid (electrolyte) to leak during the charging process. If damage is detected, do not charge the battery or use it in your vehicle. Battery acid is very corrosive and can cause severe damage to surfaces it contacts.
- Do not charge the battery on a surface (such as a kitchen counter top) which could be damaged by the acid contained inside the battery. Take precautions to protect the surface on which you charge your battery.
- Use only a Power Wheels® 12 volt charger with "12V" connector (input 120 or 230/240 VAC, 60 Hz with an output of 12 VDC, 1200 mA) to charge your Power Wheels® 12 volt battery.

Adults Note: Regularly examine the charger for damage to the cord, plug, housing or other parts that may result in the risk of fire, electric shock or injury. In the event of any damage, do not use the charger until the damage has been properly repaired. Please contact Consumer Relations.

- If your battery is old and will not accept a charge, do not leave it in the vehicle. Always remove a dead battery from the vehicle.

ESP Fusibles térmicos

La batería Power Wheels de 12V incluye un fusible térmico. El fusible térmico es un dispositivo de seguridad que se restablece por sí solo y automáticamente bloquea y detiene la operación del vehículo si este está sobrecargado o si las condiciones de manejo son muy severas. Después de que un fusible se bloquee, quitar el pie del pedal y esperar 25 segundos antes de echar a andar el vehículo otra vez. Para evitar que se detenga repetidamente el vehículo de manera automática, no cargar el vehículo en exceso del peso máximo de 59 kg ni remolcar nada. Evitar condiciones de manejo severas, tales como subir por pendientes o chocar con objetos estáticos, lo que puede causar que las ruedas dejen de girar mientras se sigue transfiriendo energía a los motores. Asegurarse de que el niño detenga el vehículo antes de cambiar de dirección. Si el fusible térmico de la batería se bloquea continuamente bajo condiciones de manejo normales, póngase en contacto con el Departamento de Atención al Cliente de Power Wheels.

Notas importantes

- Una batería nueva se debe cargar durante por lo menos 18 horas antes de usar el vehículo por primera vez.
- Se recomienda empezar a cargar la batería antes de empezar el montaje del vehículo.
- La batería debe estar en posición vertical durante el proceso de carga.
- El cargador no es un juguete.
- No provocar cortocircuitos con la batería.
- No es necesario sacar la batería del vehículo para cargarla.
- Antes de cargar la batería, verificar que el compartimiento de la batería no tenga rajaduras ni daños que pueden hacer que se derrame ácido sulfúrico (electrolito) durante el proceso de carga. Si detecta algún daño, no cargar la batería ni usarla con el vehículo. El ácido de la batería es sumamente corrosivo y puede causar daños severos a las superficies con las que entra en contacto.
- No cargar la batería en una superficie (tal como la encimera de una cocina) que se pueda dañar con el ácido contenido en la batería. Tomar las debidas precauciones para proteger la superficie donde vaya a cargar la batería.
- Usar solo un cargador Power Wheels de 12V con conector de "12V" (entrada de 230/240 V~, 60 Hz, con una salida de 12 Vcc, 1200 mA) para cargar la batería Power Wheels de 12V.

Atención padres: Revisar periódicamente que el cargador no tenga daños en el cable, enchufe, compartimiento u otras piezas que pueden resultar en incendio, descarga eléctrica o lesiones. En caso de que detecte daños, no usar el cargador sino hasta que el daño haya sido reparado. Póngase en contacto con el departamento de Atención al cliente de Power Wheels.

- Si la batería es vieja y no acepta carga, no dejarla en el vehículo. Siempre sacar una batería gastada del vehículo.

FR Fusibles thermiques

Le véhicule Power Wheels fonctionne avec une batterie de 12 V munie d'un fusible thermique intégré. Le fusible thermique est un dispositif de sécurité à réenclenchement automatique qui se déclenche et provoque l'arrêt du véhicule si ce dernier est surchargé ou si les conditions de conduite sont trop mauvaises. Si le fusible s'est déclenché, relâcher la pédale et attendre environ 25 secondes avant d'utiliser le véhicule de nouveau. Pour éviter les interruptions automatiques répétées, ne pas dépasser la charge maximale de 59 kg (130 lb) et ne rien remorquer avec le véhicule. Éviter les mauvaises conditions de conduite, par exemple, monter des côtes ou frapper des objets fixes, qui pourraient faire en sorte que les roues cessent de tourner pendant que le moteur est en marche. S'assurer que l'enfant arrête le véhicule avant de changer de direction.

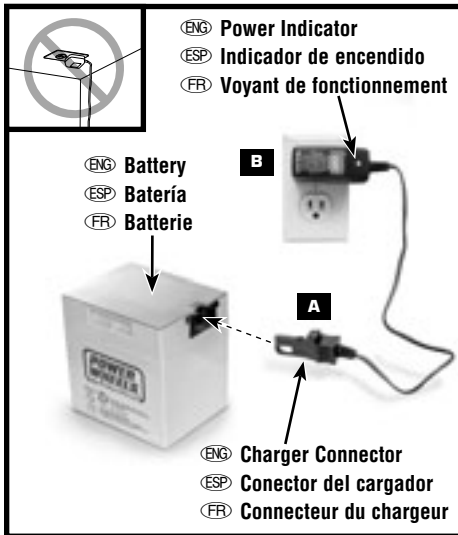
Si le fusible thermique de la batterie se déclenche sans arrêt en situation de conduite normale, communiquer avec le service à la clientèle.

Remarques importantes

- Une nouvelle batterie doit avoir été chargée durant au moins 18 heures avant d'être utilisée dans le véhicule pour la première fois.
- Il est recommandé de commencer à charger la batterie avant d'assembler le véhicule.
- La batterie doit être debout pendant la charge.
- Le chargeur n'est pas un jouet.
- Ne pas court-circuiter les bornes de la batterie.
- Il n'est pas nécessaire de retirer la batterie du véhicule pour la recharger.
- Avant de charger la batterie, s'assurer que le boîtier ne comporte pas de fissures ou de dommages qui laisseraient couler de l'acide sulfurique (électrolyte) pendant la charge. En cas de dommages, ne pas charger la batterie ni l'utiliser dans le véhicule. L'acide de la batterie est très corrosif et peut endommager gravement les surfaces avec lesquelles il entre en contact.
- Ne pas charger la batterie sur une surface (comme un comptoir de cuisine) qui pourrait être endommagée par l'acide que contient la batterie. Protéger la surface sur laquelle la batterie est chargée.
- Utiliser seulement un chargeur Power Wheels de 12 V muni d'un connecteur de 12 V (entrée de 120 ou 230/240 V c.a., 60 Hz, avec sortie de 12 V c.c., 1200 mA) pour charger la batterie Power Wheels de 12 V.

Remarque : Examiner régulièrement le chargeur pour s'assurer que le cordon d'alimentation, la prise, le boîtier et les autres pièces du produit ne sont pas endommagés, pour prévenir tout risque d'incendie, de décharge électrique ou de blessure. Ne pas utiliser un chargeur endommagé sans qu'il ait d'abord été correctement réparé. Communiquer avec le service à la clientèle.

- Si la batterie est vieille et ne peut être chargée, ne pas la laisser dans le véhicule. Toujours retirer une batterie usée du véhicule.



- ENG • Plug the charger connector into the battery **A**.
- Plug the charger into a standard wall outlet **B**.

Notes:

- If power flow to the wall outlet is controlled by a switch, make sure the switch is "ON".
- Use the charger only in a wall outlet. Do not plug the charger into a ceiling outlet.
- The power indicator on the charger does not indicate the charge status of your battery. The power indicator allows you to see that there is power from the wall outlet.
- Before first-time use, charge the battery for at least 18 hours. Never charge the battery longer than 30 hours.
- Recharge the battery for at least 14 hours after each use of your vehicle. Do not charge the battery longer than 30 hours.
- Once the battery is charged, pull firmly on the charger connector to disconnect it from the battery. Unplug the charger from the wall outlet. The battery is now ready to be installed in your vehicle. Please see the Battery Installation section on page 24 for detailed instructions on installing your battery. If your battery is already installed in your vehicle, simply re-connect the motor harness connector to the battery. Close the hood.

- ESP • Enchufar el conector del cargador en la batería **A**.
- Enchufar el cargador en un tomacorriente de pared estándar **B**.

Notas:

- Si el suministro eléctrico al tomacorriente de pared está controlado por un interruptor, asegurarse de que el interruptor esté en ENCENDIDO.
- Únicamente usar el cargador en un tomacorriente de pared. No enchufar el cargador en un tomacorriente de techo.
- El indicador eléctrico del cargador no indica el nivel de carga de la batería. El indicador eléctrico indica que hay suministro eléctrico del tomacorriente de pared al cargador.
- Antes del primer uso, cargar la batería durante por lo menos 18 horas. No cargar la batería más de 30 horas.
- Cargar la batería durante por lo menos 14 horas después de cada uso del vehículo. No cargar la batería más de 30 horas.
- Después de que la batería esté cargada, jalar firmemente para desconectar el conector del cargador de la batería. Desenchufar el cargador del tomacorriente de pared. La batería está lista para instalarse en el vehículo. Consultar la sección de Colocación de la batería en la página 24 para mayores detalles sobre cómo instalar la batería. Si la batería ya está instalada en el vehículo, simplemente volver a enchufar el conector del arnés del motor en la batería. Cerrar el cofre.

- FR • Brancher le connecteur du chargeur sur la batterie **A**.
- Brancher le chargeur sur une prise de courant standard **B**.

Remarques :

- Si l'arrivée du courant à la prise murale est contrôlée par un interrupteur, s'assurer que celui-ci est à «ON» (marche).
- Brancher le chargeur uniquement sur une prise murale. Ne pas brancher le chargeur sur une prise située au plafond.
- Le voyant de fonctionnement du chargeur n'indique pas l'état de charge de la batterie. Il permet de vérifier si le courant passe de la prise de courant au chargeur.
- Avant le premier emploi, charger la batterie pendant au moins 18 heures. Ne jamais charger la batterie plus de 30 heures.
- Après chaque utilisation, charger la batterie durant au moins 14 heures. Ne jamais charger la batterie plus de 30 heures.
- Une fois la batterie chargée, tirer fermement sur le connecteur du chargeur pour le débrancher de la batterie. Débrancher le chargeur de la prise de courant. La batterie peut maintenant être installée dans le véhicule. Se référer à la section «Installation de la batterie» à la page 24 pour obtenir des instructions détaillées sur l'installation de la batterie. Si la batterie est déjà installée dans le véhicule, il suffit de rebrancher le connecteur du câble du moteur à la batterie. Fermer le capot.

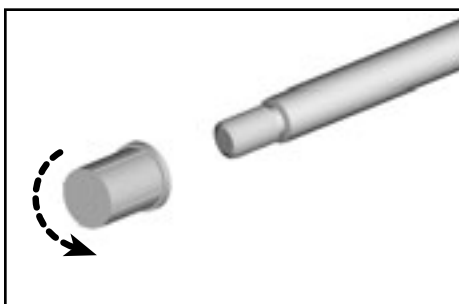


ENG WARNING
ESP ADVERTENCIA
FR AVERTISSEMENT

Children can be harmed by small parts, sharp edges and sharp points in the vehicle's unassembled state, or by electrical items. Care should be taken in unpacking and assembly of the vehicle. Children should not handle parts, including the battery, or help in assembly of the vehicle.

Los niños se pueden lastimar con las piezas pequeñas y con los bordes y puntas filosas de las piezas individuales del vehículo desmontado, así como con piezas eléctricas. Tomar las debidas precauciones al sacar las piezas del vehículo y al montar el mismo. No permitir que los niños toquen ninguna pieza, incluyendo la batería, ni que ayuden con el montaje del vehículo.

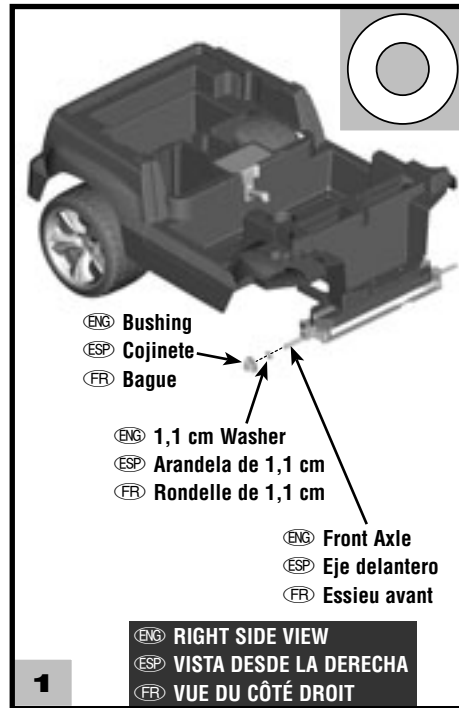
Les petites pièces et les bords tranchants ou les extrémités pointues du véhicule non assemblé, ou encore les pièces électriques, peuvent blesser les enfants. Déballer et assembler le véhicule soigneusement. Ne pas laisser les enfants manipuler les pièces ou la batterie ni aider à l'assemblage du véhicule.



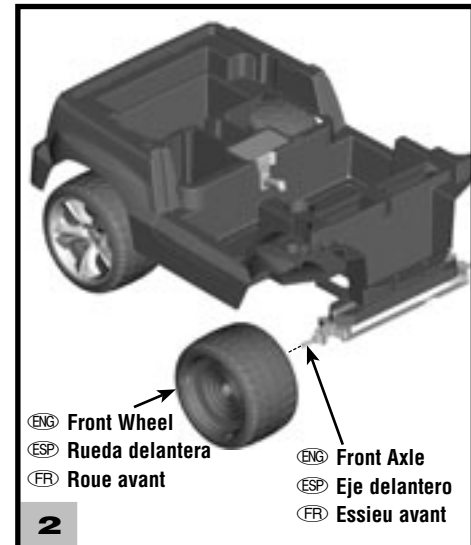
Note: Protective caps have been added to the threaded metal parts to prevent damage during shipping. Please remove and throw the caps away.

Atención: Se han incluido tapas protectoras en las piezas de metal enroscadas para evitar daños durante el envío. Quitar y desechar las tapas.

Remarque : Des bouchons protecteurs ont été placés sur les pièces métalliques filetées afin de ne pas les endommager au cours de la livraison. Veiller retirer les bouchons et les jeter.

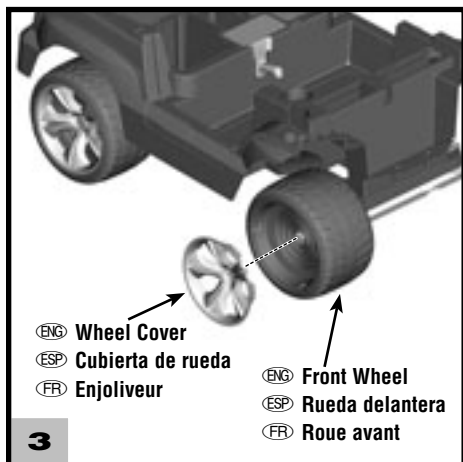


- 1**
- Slide a 1,1 cm washer onto a front axle.
 - Fit a bushing (flat side first) onto the front axle.
 - Repeat this procedure to assemble the other 1,1 cm washer and bushing to the other front axle.
 - Introducir una arandela de 1,1 cm en un eje delantero.
 - Introducir un cojinete, lado plano primero, en el eje delantero.
 - Repetir este procedimiento para ajustar la otra arandela de 1,1 cm y cojinete en el otro eje delantero.
 - Glisser une rondelle de 1,1 cm sur un essieu avant.
 - Mettre une bague (côté plat d'abord) sur l'essieu avant.
 - Répéter ce procédé pour fixer l'autre rondelle de 1,1 cm et une bague à l'autre essieu avant.

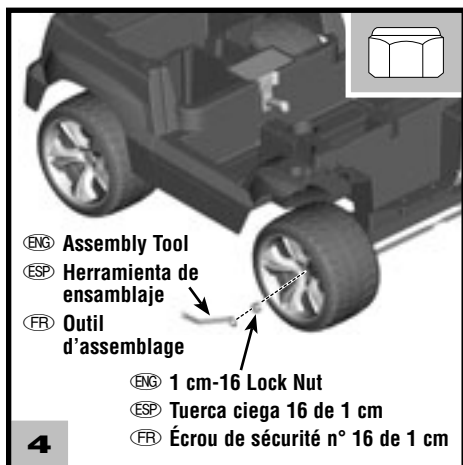


Hint: There is a right and a left front wheel. Place the right wheel (marked R) on the passenger side of the vehicle, and the left wheel (marked L) on the driver side of the vehicle.

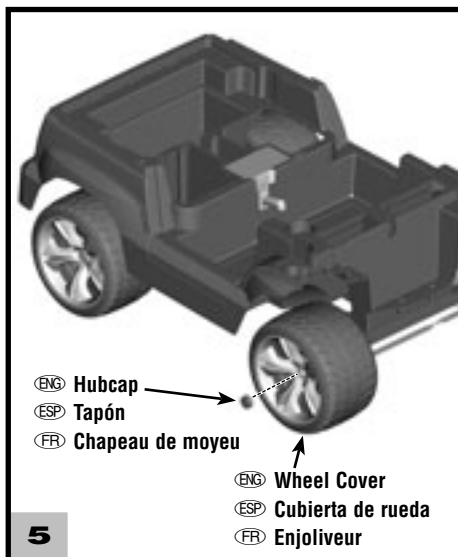
- Place a front wheel onto each front axle.
- Nota:** Hay una rueda delantera derecha y una izquierda. Poner la rueda derecha (rotulada R) en el lado del vehículo del pasajero y la rueda izquierda (rotulada L) en el lado del conductor.
- Introducir una rueda delantera en cada eje delantero.
- Remarque :** Il y a une roue avant droite et une roue avant gauche. Placer la roue droite (identifiée par un R) du côté du passager et la roue gauche (identifiée par un L) du côté du conducteur.
- Glisser une roue avant sur chaque essieu avant.



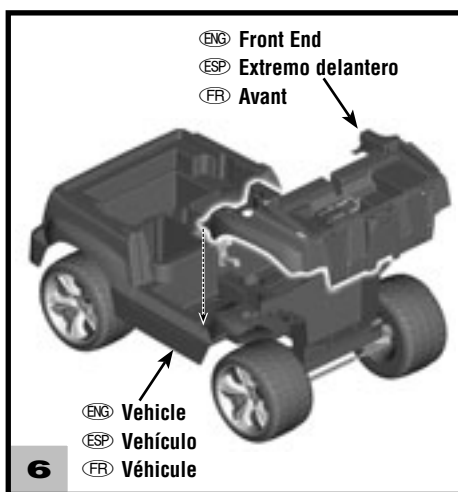
- 3**
- ENG • Fit a wheel cover onto each front wheel.
 - ESP • Ajustar una cubierta de rueda en cada rueda delantera.
 - FR • Placer un enjoliveur sur chaque roue avant.



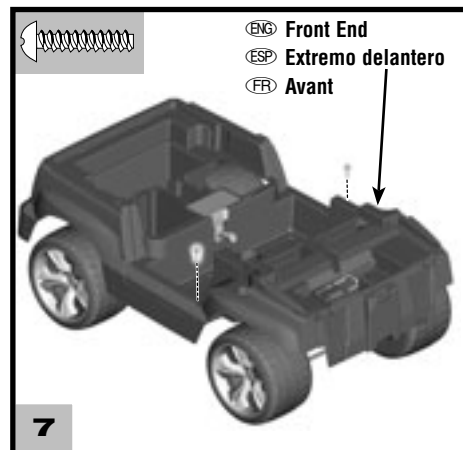
- 4**
- ENG • Place a 1 cm-16 lock nut (rounded side out) onto a front axle.
IMPORTANT: Tighten the lock nut firmly using the closed end of the assembly tool.
 - Repeat this procedure to fasten the other front wheel assembly with the other 1 cm-16 lock nut.
 - ESP • Ajustar una tuerca ciega 16 de 1 cm, lado redondeado hacia afuera, en un eje delantero.
IMPORTANT: Apretar la tuerca ciega usando el extremo cerrado de la herramienta de ensamble.
 - Repetir este procedimiento para ajustar la otra unidad de la rueda delantera con la otra tuerca ciega 16 de 1 cm.
 - FR • Placer un écrou de sécurité n° 16 de 1 cm (côté rond vers l'extérieur) sur un essieu avant.
IMPORTANT : Serrer fermement l'écrou de sécurité en utilisant l'extrémité fermée de l'outil d'assemblage.
 - Répéter cet procédé pour fixer l'autre roue avant avec l'autre écrou de sécurité n° 16 de 1 cm.



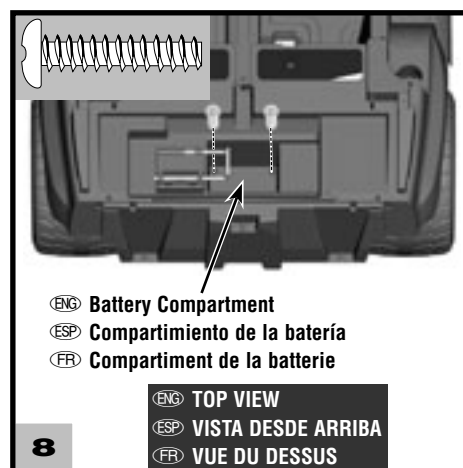
- 5**
- ENG • Align the slot in a hubcap with the rib in the wheel cover. "Snap" a hubcap into the centre of each wheel cover.
 - ESP • Alinear la ranura de un tapón con la saliente de la cubierta de la rueda. **Ajustar** un tapón en el centro de cada cubierta de rueda.
 - FR • Aligner la fente d'un chapeau de moyeu avec la rainure de l'enjoliveur. **Emboîter** un chapeau de moyeu au centre de chaque enjoliveur.



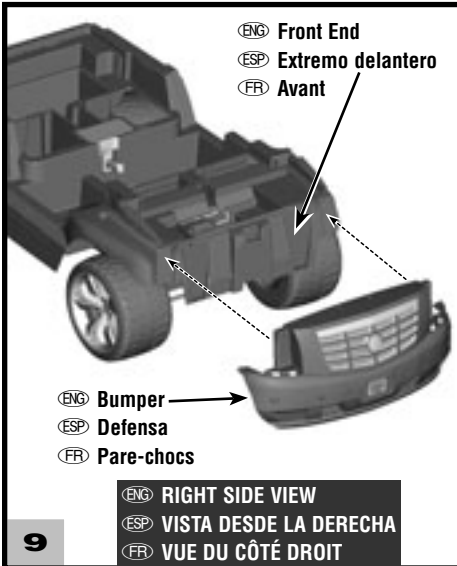
- 6**
- ENG • Fit the front end onto the vehicle.
• Insert the tabs on the back edge of the front end into the slots in the vehicle.
 - ESP • Ajustar el extremo delantero en el vehículo.
• Insertar las lengüetas del borde trasero del extremo delantero en las ranuras del vehículo.
 - FR • Fixer l'avant du véhicule à la carrosserie.
• Insérer les pattes, situées sur le bord arrière de l'avant du véhicule, dans les fentes de la carrosserie.



- 7**
- ENG • Insert two #8 x 1,9 cm screws through the front end and into the vehicle. Tighten the screws.
 - ESP • Introducir dos tornillos n° 8 x 1,9 cm en el extremo delantero y en el vehículo. Apretar los tornillos.
 - FR • Insérer deux vis n° 8 de 1,9 cm dans l'avant du véhicule, jusque dans la carrosserie. Serrer les vis.



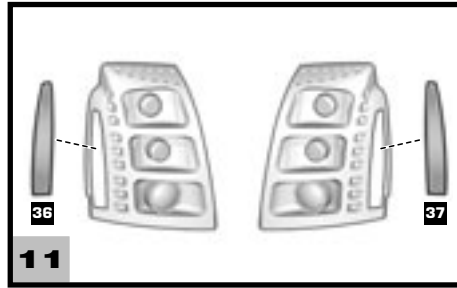
- 8**
- ENG • Insert two 0,6 cm x 3,2 cm screws inside of the battery compartment and into the front end of the vehicle. Tighten the screws.
 - ESP • Insertar dos tornillos de 0,6 cm x 3,2 cm dentro del compartimiento de la batería y en el frente del vehículo. Apretar los tornillos.
 - FR • Insérer deux vis de 0,6 cm x 3,2 cm à l'intérieur du compartiment de la batterie, jusque dans l'avant du véhicule. Serrer les vis.



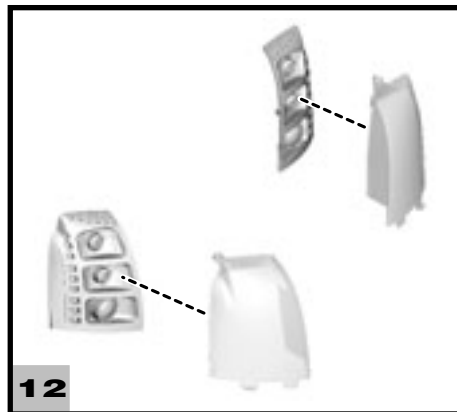
- ENG • Fit the bumper onto the front end.
- ESP • Ajustar la defensa en el extremo delantero.
- FR • Fixer le pare-chocs à l'avant du véhicule.



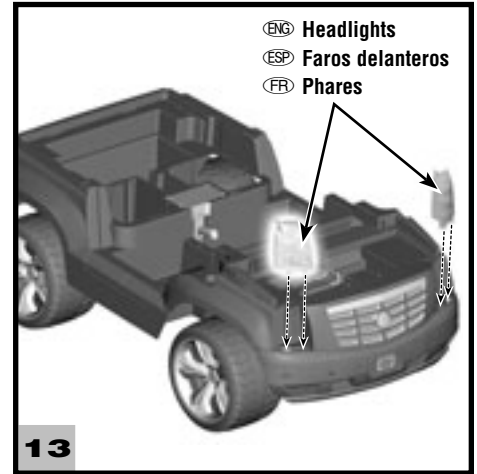
- ENG • Insert eight #8 x 1,9 cm screws into the bumper and tighten.
- ESP • Insertar ocho tornillos n° 8 x 1,9 cm en la defensa y apretarlos.
- FR • Insérer huit vis n° 8 de 1,9 cm dans le pare-chocs et les serrer.



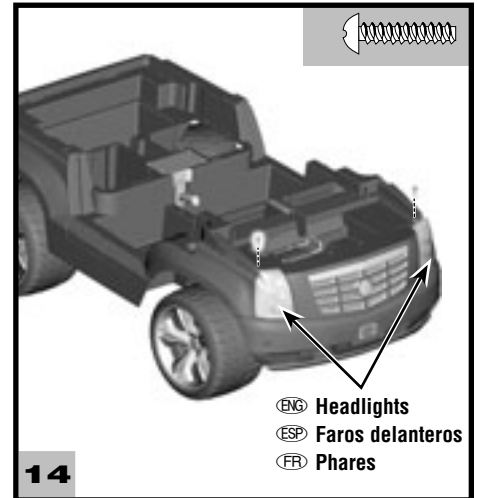
- ENG • Apply the labels to the headlights.
 - Before applying the labels, wipe the surface of the vehicle with a clean, dry cloth to remove any dust or oils.
 - Place the labels exactly as shown in the illustration.
 - For best results, avoid repositioning a label once it has been applied to the vehicle.
- ESP • Pegar las etiquetas en los faros delanteros.
 - Antes de pegar las etiquetas, limpiar la superficie del vehículo con un paño limpio y seco para eliminar cualquier suciedad o aceite.
 - Colocar las etiquetas exactamente como se muestra en la ilustración.
 - Para óptimos resultados, evitar despegar y volver a pegar una etiqueta.
- FR • Apposer les autocollants sur les phares.
 - Avant d'apposer les autocollants, essuyer la surface du véhicule avec un linge propre et sec pour enlever toute trace de saleté ou tout dépôt graisseux.
 - Apposer les autocollants exactement comme indiqué dans les illustrations.
 - Pour de meilleurs résultats, éviter d'apposer un autocollant plus d'une fois.



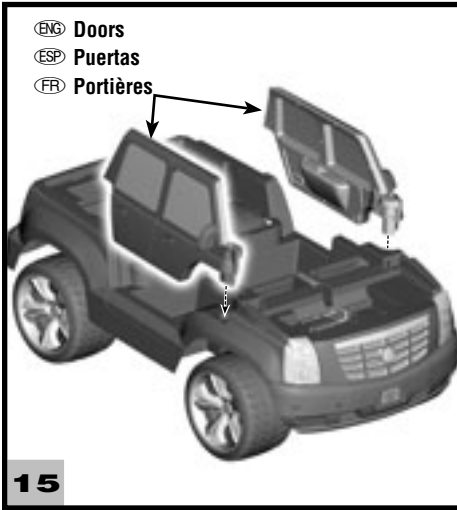
- ENG • “Snap” each headlight into the headlight cover.
 - Hint:** There is a left and right headlight and headlight cover.
- ESP • Ajustar cada faro en la cubierta del faro.
 - Atención:** Hay un faro delantero izquierdo y uno derecho.
- FR • Enclencher chaque phare dans un couvre-phare.
 - Remarque :** Il y a un phare gauche et un phare droit.



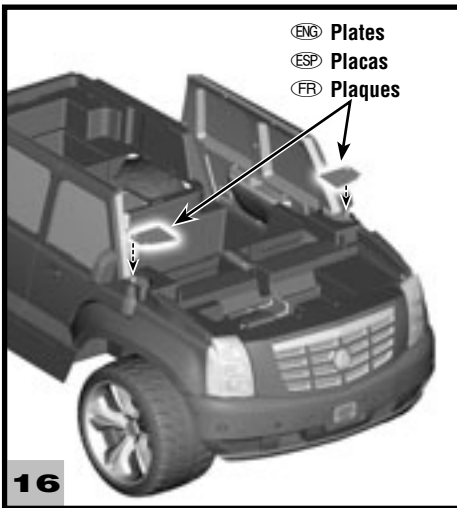
- ENG • Fit the headlights (left and right) onto the bumper.
 - Hint:** Headlights only fit one way. If they do not seem to fit, try the other side.
- ESP • Ajustar los faros delanteros (izquierdo y derecho) en la defensa.
 - Atención:** Los faros están diseñados para ajustarse de una sola manera. Si no se ajustan, intentar montarlos en el lado opuesto.
- FR • Fixer les phares (gauche et droit) au pare-chocs.
 - Remarque :** Les phares s'assemblent d'une seule façon. S'ils ne semblent pas s'insérer correctement, essayer dans l'autre sens.



- ENG • Insert a #8 x 1,9 cm screw into the top edge of each headlight. Tighten each screw.
- ESP • Insertar un tornillo n° 8 x 1,9 cm en el borde superior de cada faro. Apretar los tornillos.
- FR • Insérer une vis n° 8 de 1,9 cm dans le bord supérieur de chaque phare. Serrer chaque vis.



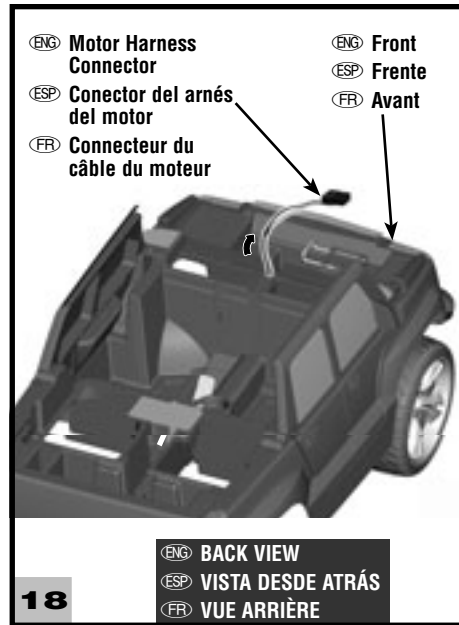
- ENG • Fit the door pegs onto the holes near the front end of the vehicle.
Hint: There is a left and right door. They are designed to be assembled one way.
- ESP • Ajustar las clavijas de las puertas en los orificios cerca del extremo delantero del vehículo.
Atención: Hay una puerta izquierda y una derecha. Están diseñadas para montarse de una sola manera.
- FR • Glisser les chevilles de portière dans les trous près de l'avant du véhicule.
Remarque : Il y a une portière droite et une portière gauche. Elles sont conçues pour s'assembler d'une seule façon.



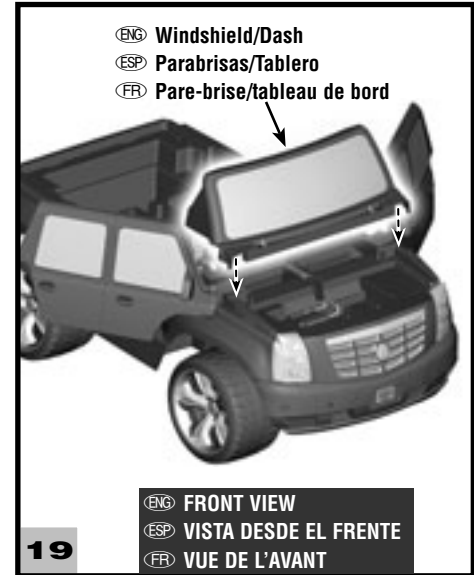
- ENG • Fit the large hole on the plates to the door posts.
• Align the holes in the plates with the holes in the top side of the vehicle.
- ESP • Ajustar el orificio grande de las placas en los postes de las puertas.
• Alinear los orificios de las placas con los orificios de la parte de arriba del vehículo.
- FR • Glisser le grand trou des plaques sur les tiges des portières.
• Aligner les trous des plaques avec les trous du dessus du véhicule.



- ENG • Insert three #8 x 1,9 cm screws into each plate and tighten.
- ESP • Introducir tres tornillos n° 8 x 1,9 cm en cada placa y apretarlos.
- FR • Insérer trois vis n° 8 de 1,9 cm dans chaque plaque et les serrer.



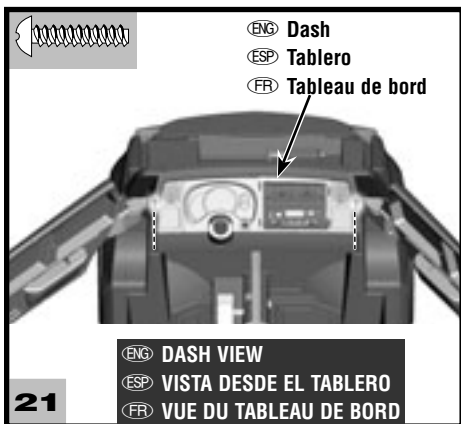
- ENG • Position the motor harness connector towards the front of the vehicle and into the battery compartment.
- ESP • Colocar el conector del arnés del motor hacia el frente del vehículo y en el compartimiento de la batería.
- FR • Diriger le connecteur du câble du moteur vers l'avant du véhicule et dans le compartiment de la batterie.



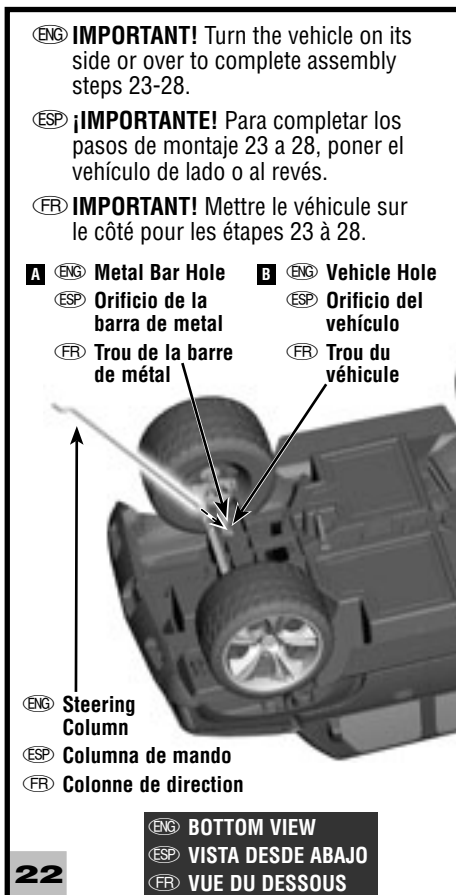
- ENG • Fit the tabs on the windshield/dash into the slots in the front end of the vehicle.
- ESP • Ajustar las lengüetas del parabrisas/tablero en las ranuras del frente del vehículo.
- FR • Insérer les pattes du pare-brise/tableau de bord dans les fentes sur l'avant du véhicule.



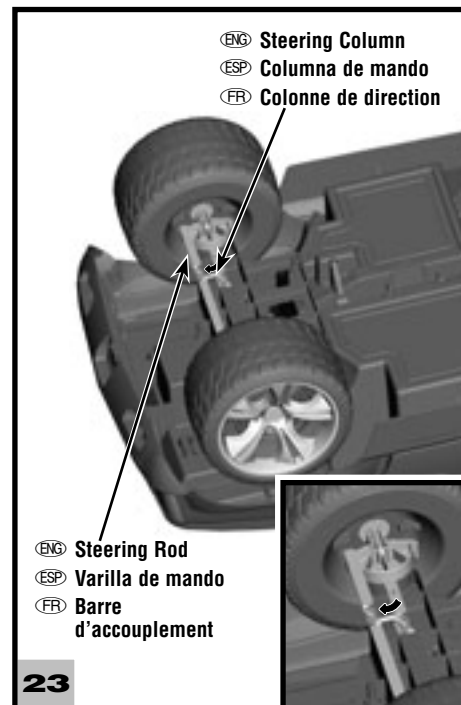
- ENG • Insert four #8 x 1,9 cm screws into the base of the windshield/dash. Tighten the screws.
- ESP • Insertar cuatro tornillos n° 8 x 1,9 cm en la base del parabrisas/tablero. Apretar los tornillos.
- FR • Insérer quatre vis n° 8 de 1,9 cm dans la base du pare-brise/tableau de bord. Serrer les vis.



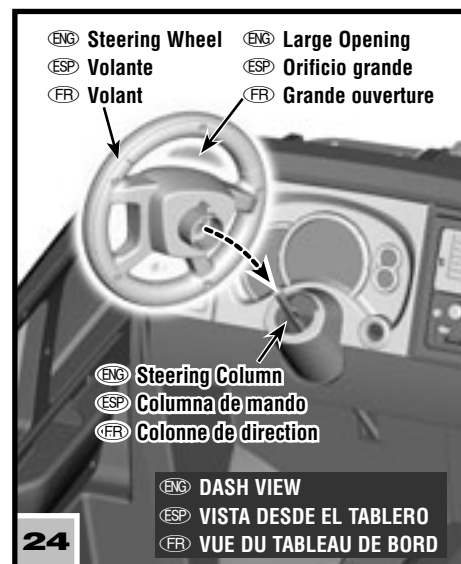
- ENG • Insert 2 #8 x 1,9 cm screws into the side of the windshield/dash. Tighten the screw. Close the doors on the vehicle.
- ESP • Insertar dos tornillos n° 8 x 1,9 cm en el lado del parabrisas/tablero. Apretar los tornillos. Cerrar las puertas del vehículo.
- FR • Insérer deux vis n° 8 de 1,9 cm dans les côtés du pare-brise/tableau de bord. Serrer la vis. Fermer les portières du véhicule.



- IMPORTANT!** Turn the vehicle on its side or over to complete assembly steps 23-28.
- ¡IMPORTANTE!** Para completar los pasos de montaje 23 a 28, poner el vehículo de lado o al revés.
- IMPORTANT!** Mettre le véhicule sur le côté pour les étapes 23 à 28.
- ENG • Wipe the steering column with a paper towel to remove any excess lubricant. First, insert the straight end of the steering column down through the hole in the metal bar **A**; then through the hole in the vehicle floor **B**; and finally, out through the hole in the dash.
 - ESP • Limpiar la columna de mando con un papel toalla para quitar el exceso de lubricante. Primero, insertar el extremo recto de la columna de mando en el orificio de la barra de metal **A**; luego, en el orificio del piso del vehículo **B**; y finalmente saliendo por el orificio del tablero.
 - FR • Essuyer la colonne de direction avec un essuie-tout pour enlever le surplus de lubrifiant. Tout d'abord, insérer l'extrémité droite de la colonne de direction dans le trou de la barre de métal **A**, puis dans le trou du plancher du véhicule **B** et finalement dans le trou du tableau de bord.



- ENG • Insert the curved end of the steering column through the hole in the steering rod.
- ESP • Introducir el extremo curvado de la columna de mando en el orificio de la varilla de mando.
- FR • Insérer l'extrémité courbée de la colonne de direction dans le trou de la barre d'accouplement.



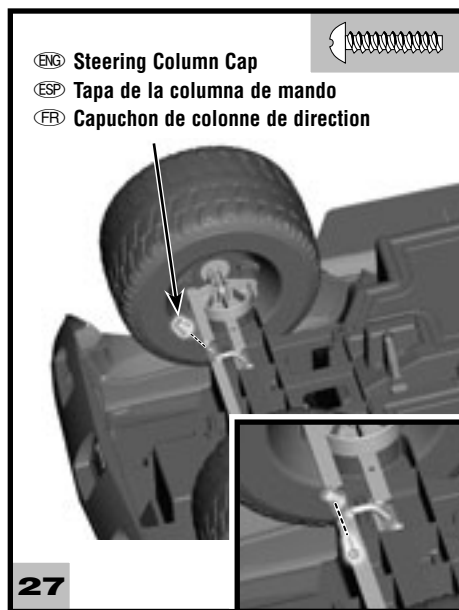
- ENG • Position the steering wheel so that the large opening is UP. Fit the steering wheel onto the steering column.
- ESP • Colocar el volante de modo que el orificio grande quede hacia ARRIBA. Ajustar el volante en la columna de mando.
- FR • Positionner le volant de façon que la grande ouverture soit VERS LE HAUT. Placer le volant sur la colonne de direction.



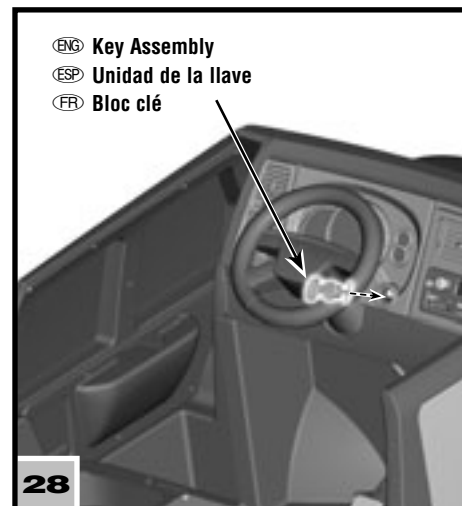
- ENG • While pressing down on the steering wheel, grasp the steering column under the dash and pull it up as far as it will go.
- Insert the 0,4 cm x 3,8 cm pin through the hole in the steering column.
- Grasp the steering column again and pull down to fit the pin into the centre of the steering wheel.
- ESP • Mientras presiona el volante hacia abajo, sujetar la columna de mando abajo del tablero y jalarla lo máximo posible.
- Insertar la clavija de 0,4 cm x 3,8 cm en el orificio de la columna de mando.
- Volver a sujetar la columna de mando y jalarla hacia abajo para ajustar la clavija en el centro del volante.
- FR • En appuyant sur le volant, tenir la colonne de direction sous le tableau de bord et la tirer vers le haut jusqu'à ce qu'elle s'arrête.
- Insérer la tige de 0,4 cm x 3,8 cm dans le trou de la colonne de direction.
- Tenir la colonne de direction de nouveau et la tirer vers le bas de façon que la tige s'insère dans le centre du volant.



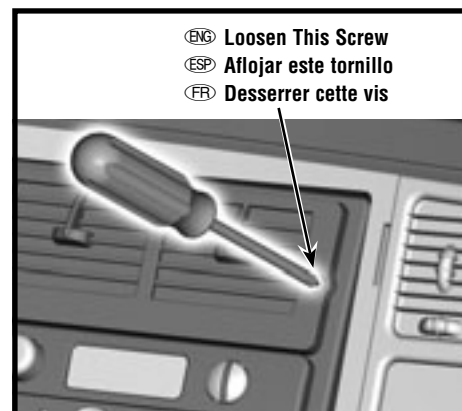
- ENG • Insert and “snap” the steering wheel cap into the centre of the steering wheel.
- ESP • Insertar y **ajustar** la tapa del volante en el centro del volante.
- FR • **Emboîter** la garniture du volant au centre du volant.



- ENG • Fit the steering column cap onto the end of the steering column.
- Insert a #8 x 1,9 cm screw through the large opening in the steering column cap and into the hole in the steering column. Tighten the screw.
- Turn the vehicle upright.
- ESP • Ajustar la tapa de la columna de mando en el extremo de la columna de mando.
- Insertar un tornillo n° 8 x 1,9 cm en el orificio grande de la tapa de la columna de mando y en el orificio de la columna de mando. Apretar el tornillo.
- Colocar el vehículo en posición vertical.
- FR • Fixer le capuchon de colonne de direction sur l'extrémité de la colonne de direction.
- Insérer une vis n° 8 de 1,9 cm dans la grande ouverture du capuchon, jusque dans le trou de la colonne de direction. Serrer la vis.
- Remettre le véhicule à l'endroit.



- ENG • Insert and “snap” the key assembly into the slot in the dash.
- ESP • Insertar y **ajustar** la unidad de la llave en la ranura del tablero.
- FR • Insérer et **emboîter** le bloc clé dans la fente du tableau de bord.

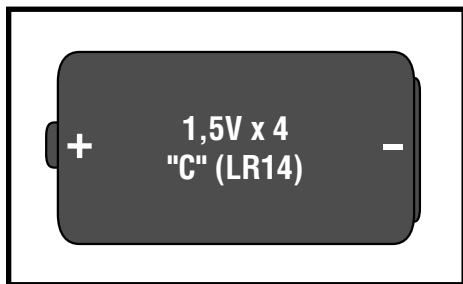


- ENG • Locate the FM Radio on the dash.
- Loosen both screws in the battery compartment door.
- Remove the battery compartment door.
- Insert four, new “C” (LR14) alkaline batteries.
- Hint:** We recommend using **alkaline** batteries for longer battery life.
- Replace the battery compartment door and tighten the screws.
- When sounds become faint or stop, it's time for an adult to change the batteries! Please refer to page 32 for FM Radio use.
- ESP • Localizar el radio FM en el tablero.
- Aflojar los dos tornillos de la tapa del compartimiento de pilas.
- Retirar la tapa.
- Insertar cuatro nuevas pilas **alcalinas** “C” (LR14) x 1,5V.
- Atención:** Se recomienda usar pilas **alcalinas** para una mayor duración.
- Cerrar la tapa del compartimiento de pilas y apretar los tornillos.
- Cuando los sonidos se debiliten o dejen de oírse, es la hora de sustituir las pilas. Consultar la página 32 para la operación del radio FM.

- Repérer la radio FM sur le tableau de bord.
- Desserrer les deux vis du couvercle du compartiment des piles.
- Retirer le couvercle.
- Insérer quatre piles **alcalines** C (LR14) neuves.

Remarque : Il est recommandé d'utiliser des piles **alcalines** car elles durent plus longtemps.

- Remettre le couvercle du compartiment des piles et serrer les vis.
- Lorsque les sons faiblissent ou s'arrêtent, il est temps pour un adulte de changer les piles! Se référer à la page 32 pour l'utilisation de la radio FM.



ENG Battery Safety Information

In exceptional circumstances, batteries may leak fluids that can cause a chemical burn injury or ruin your product. To avoid battery leakage:

- Do not mix old and new batteries or batteries of different types: alkaline, standard (carbon-zinc) or rechargeable (nickel-cadmium).
- Insert batteries as indicated inside the battery compartment.
- Remove batteries during long periods of non-use. Always remove exhausted batteries from the product. Dispose of batteries safely. Do not dispose of product in a fire. The batteries may explode or leak.
- Never short-circuit the battery terminals.
- Use only batteries of the same or equivalent type, as recommended.
- Do not charge non-rechargeable batteries.
- Remove rechargeable batteries from the product before charging.
- If removable, rechargeable batteries are used, they are only to be charged under adult supervision.

ESP Información de seguridad acerca de las pilas

En circunstancias excepcionales, las pilas pueden derramar líquido que puede causar quemaduras o dañar el producto. Para evitar derrames:

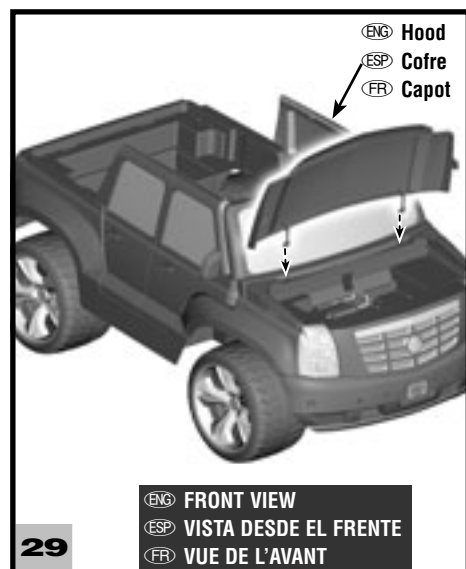
- No mezclar pilas nuevas con gastadas ni mezclar pilas alcalinas, estándar (carbono-cinc) o recargables (níquel-cadmio).
- Cerciorarse de que la polaridad de las pilas sea la correcta.
- Sacar las pilas gastadas del producto y disponer de ellas de una manera segura. Sacar las pilas si el producto no va a ser usado durante un periodo prolongado. Disponer de las pilas gastadas de manera segura. No quemar las pilas ya que podrían explotar o derramar el líquido incorporado en ellas.

- No provocar un cortocircuito con las terminales.
- Usar sólo el tipo de pilas recomendadas (o su equivalente).
- No cargar pilas no recargables.
- Sacar las pilas recargables antes de cargarlas.
- La carga de las pilas recargables sólo debe realizarse con la supervisión de un adulto.

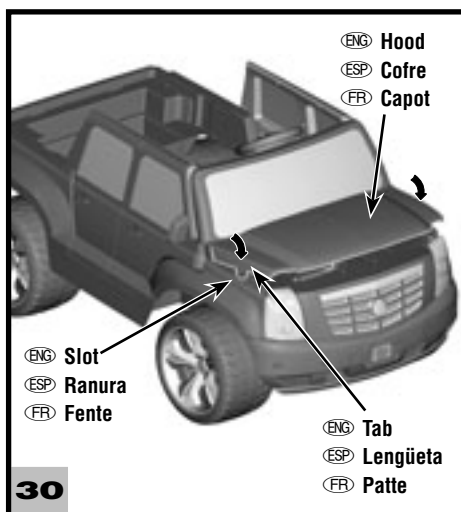
FR Mises en garde au sujet des piles

Lors de circonstances exceptionnelles, des substances liquides peuvent s'écouler des piles et provoquer des brûlures chimiques ou endommager le produit. Pour éviter que les piles ne coulent :

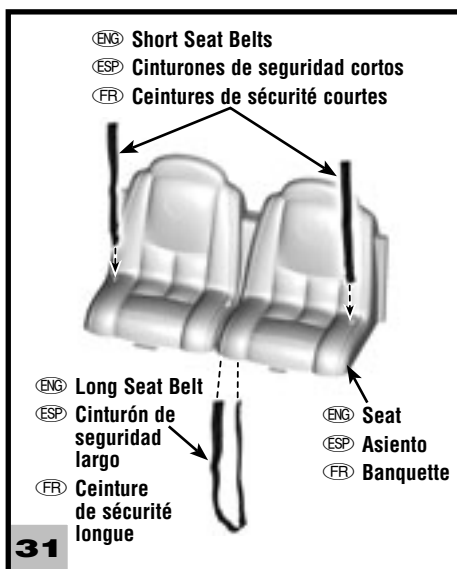
- Ne pas mélanger des piles usées avec des piles neuves ou différents types de piles : alcalines, standard (carbone-zinc) ou rechargeables (nickel-cadmium).
- Insérer les piles dans le sens indiqué à l'intérieur du compartiment.
- Enlever les piles lorsque le produit n'est pas utilisé pendant une longue période. Ne jamais laisser des piles usées dans un conteneur réservé à cet usage. Ne pas jeter ce produit au feu. Les piles pourraient exploser ou couler.
- Ne jamais court-circuiter les bornes des piles.
- N'utiliser que des piles du même type que celles recommandées, ou des piles équivalentes.
- Ne pas recharger des piles non rechargeables.
- Les piles rechargeables doivent être retirées du produit avant la charge.
- En cas d'utilisation de piles rechargeables, celles-ci ne doivent être chargées que sous la surveillance d'un adulte.



- Fit the long tabs on the hood into the slots in the front end of the vehicle.
- Ajustar las lengüetas largas del cofre en las ranuras del frente del vehículo.
- Insérer les longues pattes du capot dans les fentes sur l'avant du véhicule.

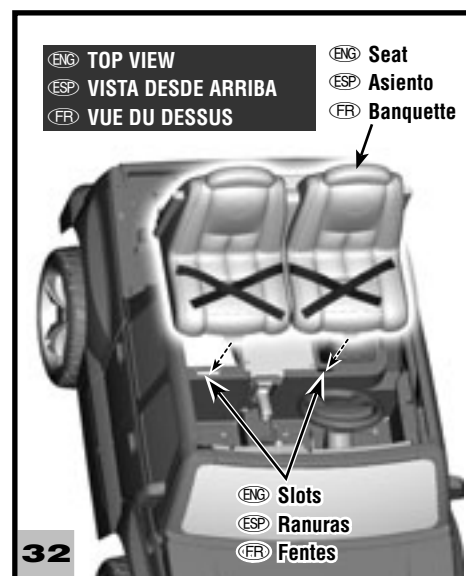


- 30**
- Lower and fit the side tabs on the hood into the slots on each side of the front end of the vehicle.
 - Bajar y ajustar las lengüetas laterales del cofre en las ranuras de cada lado del frente del vehículo.
 - Abaisser le capot et insérer les pattes latérales dans les fentes de chaque côté de l'avant du véhicule.



- 31**
- Insert the fastener end of a short seat belt strap through the slot near the outer edge of the seat. Make sure the side of the seat belt with the fastener faces the outer edge of the seat.
 - Pull the short seat belt strap completely through the slot until the last T-loop at the opposite end of the belt catches against the slot. You will pull one T-loop through the slot.
 - Repeat this procedure to assemble the other short seat belt strap.
 - Insert each fastener end of the long seat belt strap through a slot in the centre of the seat. Make sure the fasteners face the outer edge of the seat.
 - Pull each side of the long seat belt strap evenly through the slots. Make sure to pull each T-loop through a slot.
 - Insertar el extremo sujetador de un cinturón corto en la ranura cerca del borde exterior del asiento. Asegurarse de que el lado del cinturón de seguridad con el sujetador apunte hacia el borde exterior del asiento.
 - Jalar el cinturón de seguridad corto totalmente por la ranura hasta que el último gancho en T del extremo opuesto del cinturón se encaje en la ranura. Jalará un gancho en T por la ranura.
 - Repetir este procedimiento para ensamblar el otro cinturón de seguridad corto.
 - Insertar cada extremo de sujetador del cinturón de seguridad largo en una ranura en el centro del asiento. Asegurarse de que los sujetadores apunten hacia el borde exterior del asiento.
 - Jalar cada lado del cinturón de seguridad largo de manera pareja por cada ranura. Asegurarse de jalar cada gancho en T por una ranura.

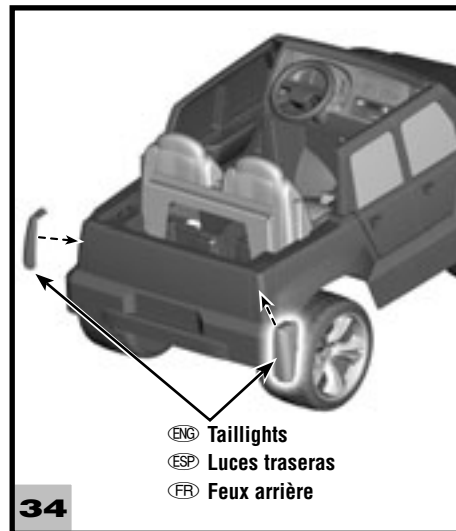
- Insérer l'extrémité d'une ceinture de sécurité courte dans la fente près de l'extrémité de la banquette. S'assurer que l'extrémité d'attache de la ceinture est du côté extérieur de la banquette.
- Tirer complètement la ceinture de sécurité courte dans la fente, jusqu'à ce que l'extrémité en T s'appuie contre les côtés de la fente. Il faudra passer une extrémité en T dans la fente.
- Répéter ce procédé pour assembler l'autre ceinture de sécurité courte.
- Insérer chaque extrémité d'attache de la ceinture de sécurité longue dans une fente au centre de la banquette. S'assurer que les attaches font face à l'extrémité extérieure de la banquette.
- Tirer également sur les deux bouts de la ceinture de sécurité longue pour qu'ils soient de la même longueur. S'assurer de faire passer chaque extrémité en T dans une fente.



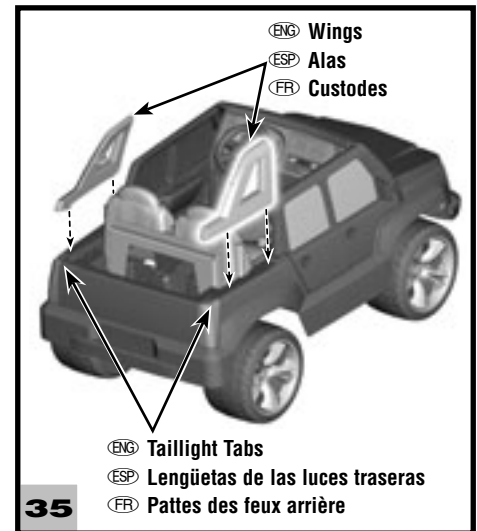
- 32**
- Insert the two tabs on the front edge of the seat into the slots in the vehicle.
 - Insertar las dos lengüetas del borde delantero del asiento en las ranuras del vehículo.
 - Insérer les deux pattes sur le bord avant de la banquette dans les fentes de la carrosserie.



- ENG • Insert two #8 x 1,9 cm screws into the back of the seat. Tighten the screws.
- ESP • Insertar dos tornillos n° 8 x 1,9 cm en el dorso del asiento. Apretar los tornillos.
- FR • Insérer deux vis n° 8 de 1,9 cm dans l'arrière de la banquette. Serrer les vis.



- ENG • Fit the taillights (left and right) onto the rear of the vehicle.
- ESP • Ajustar las luces traseras (izquierda y derecha) en la parte trasera del vehículo.
- FR • Fixer les feux arrière (gauche et droit) à l'arrière du véhicule.

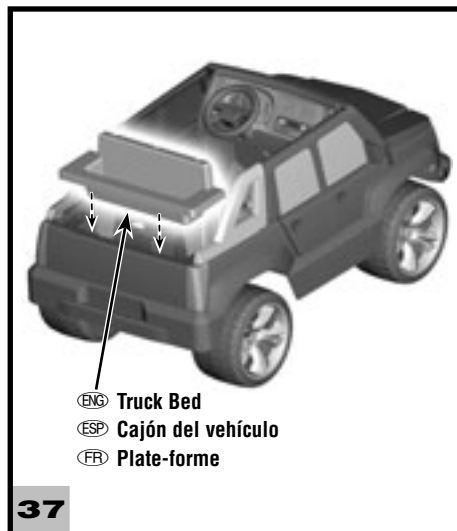


- ENG • Fit the wing tabs into the slots in the top edge near the rear of the vehicle.
- Hints:**
- There is a left and right wing. They are designed to be assembled one way.
 - Make sure the tabs on the top of the taillights fit into the bottom of each wing.
- ESP • Ajustar las lengüetas de las alas en las ranuras del borde superior cerca de la parte trasera del vehículo.
- Atención:**
- Hay un ala izquierda y una derecha. Están diseñadas para montarse de una sola manera.
 - Asegurarse de que las lengüetas de la parte de arriba de las luces traseras se ajusten en la parte de abajo de cada ala.
- FR • Insérer les pattes des custodes dans les fentes sur le rebord supérieur près de l'arrière du véhicule.
- Remarques :**
- Il y a une custode gauche et une custode droite. Elles sont conçues pour s'assembler d'une seule façon.
 - S'assurer d'insérer les pattes des feux arrière dans le bas de chaque custode.



36

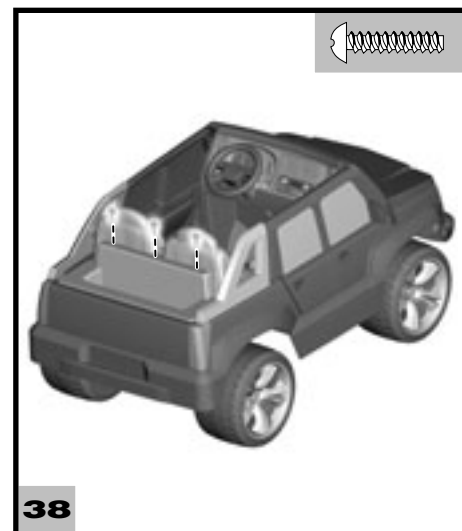
- ENG • Insert two #8 x 1,9 cm screws into each wing. Tighten the screws.
- ESP • Insertar dos tornillos n° 8 x 1,9 cm en cada ala. Apretar los tornillos.
- FR • Insérer deux vis n° 8 de 1,9 cm dans chaque custode. Serrer les vis.



37

- ENG Truck Bed
- ESP Cajón del vehículo
- FR Plate-forme

- ENG • Position the truck bed over the back end of the vehicle.
- ESP • Colocar el cajón del vehículo sobre el extremo trasero del vehículo.
- FR • Placer la plate-forme sur la partie arrière du véhicule.



38

- ENG • Insert three #8 x 1.9 cm screws into the top of the truck bed. Tighten the screws.
- ESP • Insertar tres tornillos n° 8 x 1,9 cm en la parte de arriba del cajón del vehículo. Apretar los tornillos.
- FR • Insérer trois vis n° 8 de 1,9 cm sur le dessus de la plate-forme. Serrer les vis.

ENG Please Note: Your vehicle comes with replacement warning labels which you can apply over the factory applied warning label if English is not your primary language. Select the warning label with the appropriate language for you.

Proper label application will help to keep the labels looking their best! When applying labels, keep the following guidelines in mind:

- Wash your hands before applying the labels.
- Before applying the labels, wipe the surface of the vehicle with a clean, dry cloth to remove any dust or oils.
- Place the labels exactly as shown in the illustrations.
- For best results, avoid repositioning a label once it has been applied to the vehicle.
- After applying a label, rub the label firmly with a clean, dry cloth to make sure the label is adhered to your vehicle. Start at the centre of a label, and smooth towards the outer edges to remove air bubbles.

ESP Nota: Este vehículo incluye etiquetas adhesivas de advertencia en español que podrá colocar sobre las etiquetas en inglés. Seleccione la etiqueta de advertencia en el idioma de su elección.

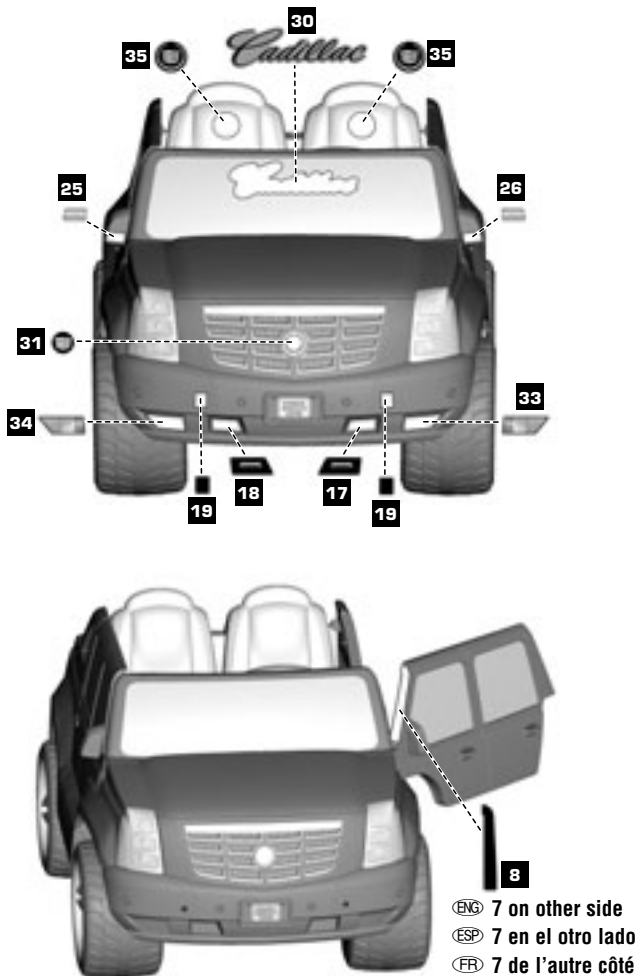
La colocación correcta de las etiquetas ayudará a que luzcan de manera óptima. Tener lo siguiente en mente al pegar las etiquetas:

- Lavarse las manos antes de pegar las etiquetas.
- Antes de pegar las etiquetas, limpiar la superficie del vehículo con un paño limpio y seco para eliminar cualquier suciedad o aceite.
- Colocar las etiquetas exactamente como se muestra en las ilustraciones.
- Para mejores resultados, evitar despegar y volver a pegar una etiqueta.
- Después de pegar una etiqueta, frotar la misma con firmeza con un paño limpio y seco para cerciorarse de que la etiqueta se pegue al vehículo. Empezar en el centro de la etiqueta y frotar hacia los bordes exteriores para eliminar cualquier burbuja de aire.

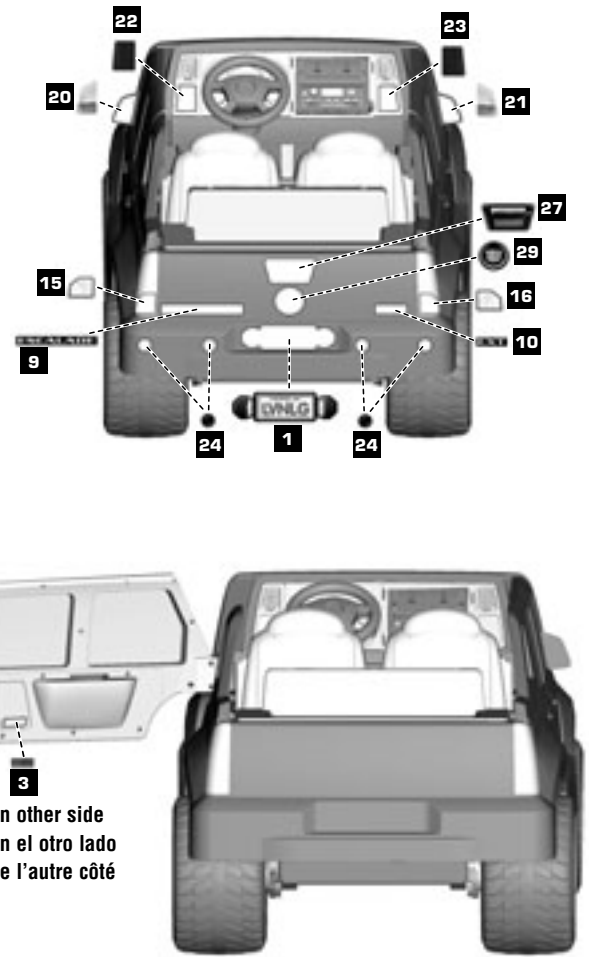
FR Remarque : Ce véhicule comprend des autocollants d'avertissement de rechange qu'il est possible d'apposer sur l'autocollant de langue anglaise collé à l'usine. Choisir l'autocollant rédigé dans la langue voulue.

Apposer les autocollants avec soin pour un résultat satisfaisant et durable. Suivre les directives suivantes :

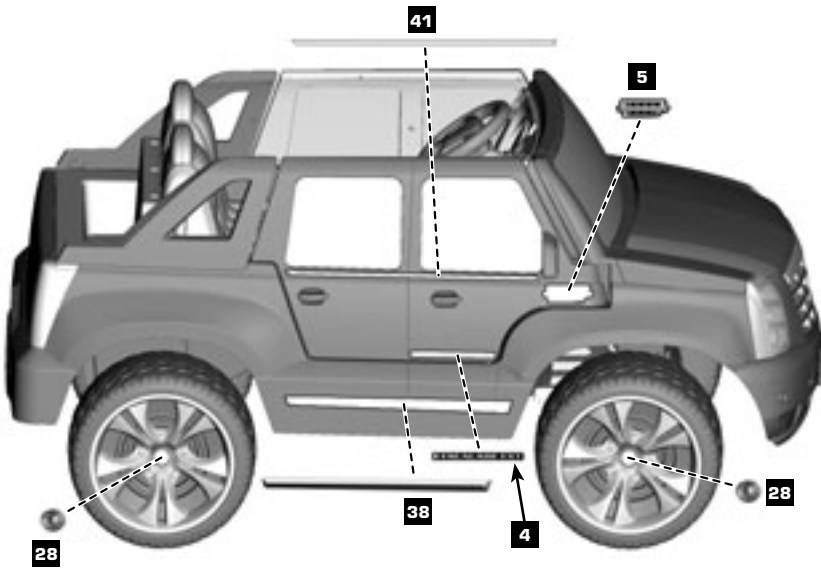
- Se laver les mains avant d'apposer les autocollants.
- Essuyer la surface du véhicule avec un linge propre et sec pour enlever toute trace de saleté ou tout dépôt gras.
- Apposer les autocollants exactement comme indiqué dans les illustrations.
- Pour de meilleurs résultats, éviter d'apposer un autocollant plus d'une fois sur le véhicule.
- Une fois un autocollant apposé, le frotter vigoureusement avec un linge propre et sec pour s'assurer qu'il adhère bien au véhicule. Commencer par le centre de l'autocollant et lisser vers les côtés pour enlever les bulles d'air.



ENG FRONT VIEW
ESP VISTA DESDE EL FRENTE
FR VUE DE L'AVANT

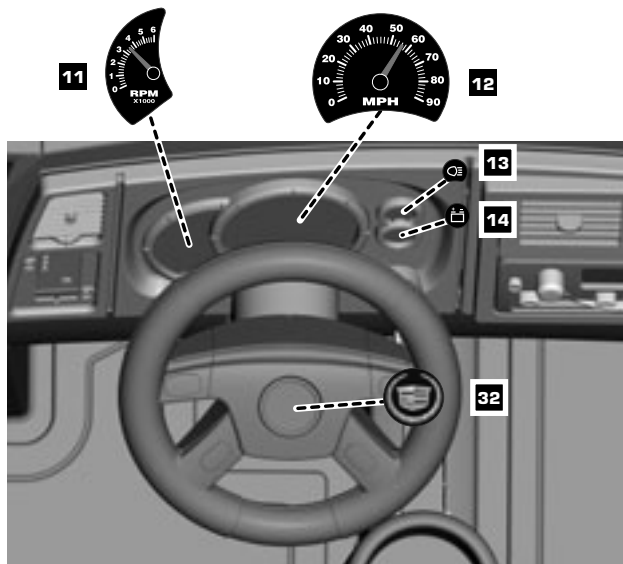
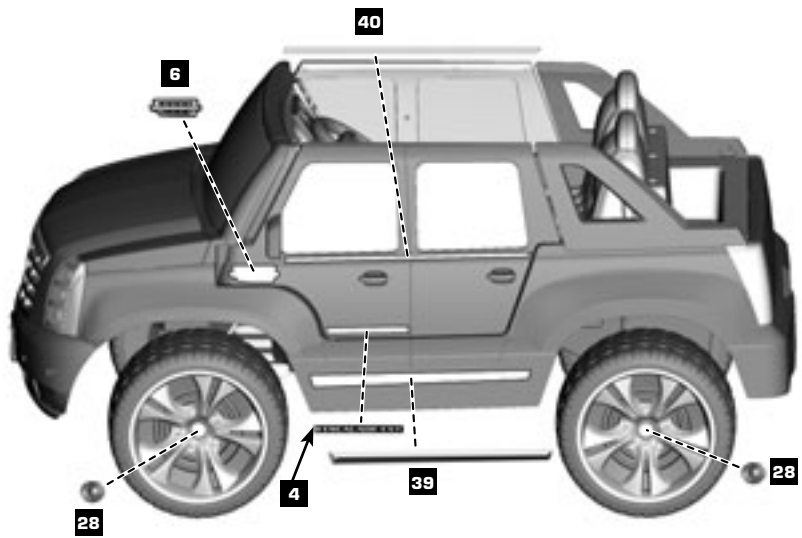


ENG REAR VIEW
ESP VISTA DESDE ATRÁS
FR VUE DE L'ARRIÈRE



ENG RIGHT SIDE
 ESP LADO DERECHO
 FR CÔTÉ DROIT

ENG LEFT SIDE
 ESP LADO IZQUIERDO
 FR CÔTÉ GAUCHE

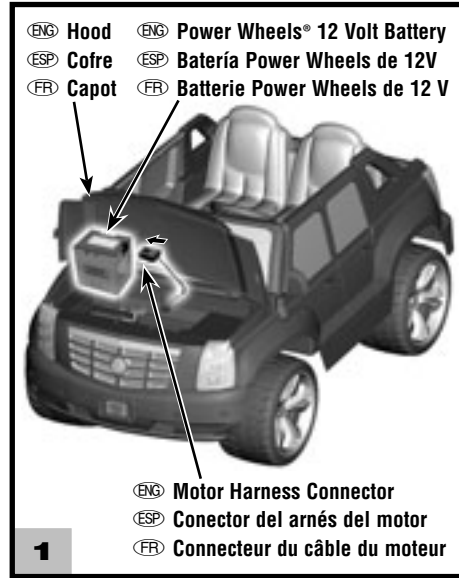


ENG DASH VIEW
 ESP VISTA DESDE EL TABLERO
 FR VUE DU TABLEAU DE BORD

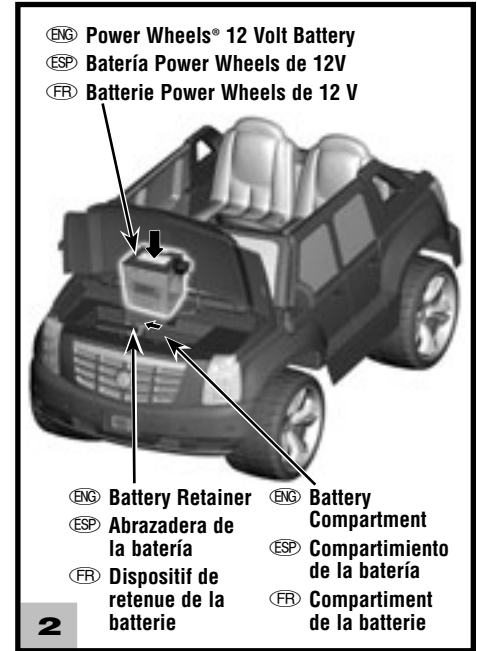
ENG IMPORTANT! Use only a Power Wheels® 12 volt lead-acid rechargeable battery. Use of any other battery will damage your vehicle. Make sure that you charge the battery for at least 18 hours using the enclosed Power Wheels® 12 volt charger before operating your vehicle for the first time. Charge the battery for at least 14 hours after each use of the vehicle. Never charge the battery longer than 30 hours. Failure to follow these instructions may damage your battery and will void your warranty.

ESP ¡IMPORTANTE! Usar únicamente una batería de ácido-plomo recargable Power Wheels de 12 voltios. El uso de cualquier otra batería dañará el vehículo. Asegurarse de cargar la batería por lo menos 18 horas usando el cargador Power Wheels de 12V incluido antes de usar el vehículo por primera vez. Cargar la batería durante por lo menos 14 horas después de cada uso del vehículo. No cargar la batería más de 30 horas. El incumplimiento de estas instrucciones puede dañar la batería y anulará la garantía.

FR IMPORTANT! Utiliser seulement une batterie au plomb rechargeable Power Wheels de 12 V. L'utilisation d'une autre batterie endommagerait le véhicule. S'assurer de charger la batterie pendant au moins 18 heures avec le chargeur Power Wheels de 12 V fourni avant d'utiliser le véhicule pour la première fois. Après chaque utilisation, charger la batterie durant au moins 14 heures. Ne jamais charger la batterie plus de 30 heures. Ne pas suivre ces directives pourrait avoir pour conséquences d'endommager la batterie et d'annuler la garantie.



- ENG • Lift the hood to access the battery compartment.
- Plug the motor harness connector into the 12 volt battery.
- ESP • Abrir el cofre para lograr acceso al compartimiento de la batería.
- Enchufar el conector del arnés del motor en la batería de 12V.
- FR • Ouvrir le capot pour avoir accès au compartiment de la batterie.
- Brancher le connecteur du câble du moteur sur la batterie de 12 V.



- ENG • Push the battery retainer.
- Place the 12 volt battery into the battery compartment. Make sure the battery retainer slides over the battery.
- To close the hood, fit the tabs on the front end of the hood into the slots on each side of the front end of the vehicle.
- ESP • Empujar la abrazadera de la batería.
- Poner la batería de 12V en el compartimiento de la batería. Asegurarse de que la abrazadera de la batería se ajuste sobre la batería.
- Para cerrar el cofre, ajustar las lengüetas del frente del cofre en las ranuras de cada lado del frente del vehículo.
- FR • Pousser sur le dispositif de retenue de la batterie.
- Placer la batterie de 12 V dans le compartiment de la batterie. S'assurer que le dispositif de retenue de la batterie glisse sur le dessus de la batterie.
- Pour fermer le capot, insérer les pattes de l'extrémité avant du capot dans les fentes de chaque côté de l'avant du véhicule.

ENG Care

If a battery leak develops, avoid contact with the leaking acid and place the damaged battery in a plastic bag. See information below for proper disposal.

If acid comes in contact with skin or eyes, flush with cool water for at least 15 minutes and call a physician.

If acid is internally ingested, give water, milk of magnesia or egg whites immediately. Never give emetics or induce vomiting. Call a physician.

- Charge a new battery for at least 18 hours before first use. Never charge the battery longer than 30 hours. Overcharging or undercharging the battery may shorten battery life and decrease vehicle running time.
- After the first charge, recharge the battery for at least 14 hours after each use. Never charge the battery longer than 30 hours. Charge the battery after each use, regardless of how long the vehicle was used.
- The battery must be upright while charging.
- Do not allow the battery to run down completely before charging.
- Charge the battery before storing the vehicle.
- Charge the battery at least once per month, even if the vehicle has not been used.
- Leaving the battery in a discharged condition will ruin it.
- Always remove an exhausted battery from the vehicle. Battery leakage and corrosion can damage the vehicle.
- Do not store the battery on a surface (such as a kitchen counter top) which could be damaged by the acid contained inside the battery. Take precautions to protect the surface on which you store the battery.
- Do not store the battery in temperatures above 24° C or below -23° C.
- Use only a Power Wheels® 12 volt battery. Remember to charge the new battery for at least 18 hours before first use.
- Prevent the battery from moving freely inside the battery compartment. Always use the battery retainer to secure the battery in the battery compartment.
- Examine the battery, charger and their connectors for excessive wear or damage each time you charge the battery. If damage is detected, do not use the charger or the battery until you have replaced the worn or damaged part.

ESP Mantenimiento

Si ocurre un derrame de la batería, evitar el contacto con el ácido y poner la batería dañada en una bolsa de plástico. Ver la información de abajo para la eliminación correcta.

Si el ácido entra en contacto con la piel o los ojos, enjuagarlos con agua fría durante por lo menos 15 minutos y llamar a un médico.

Si se ingiere el ácido, beber de inmediato agua, leche de magnesia o claras de huevo. Nunca tomar vomitivos ni provocar vómito. Llamar a un médico.

- Cargar una batería nueva durante por lo menos 18 horas antes del primer uso. No cargar la batería más de 30 horas. Sobrecargar o no cargar lo suficiente la batería puede afectar la duración de esta y reducir el rendimiento del vehículo.
- Después de la primera carga, cargar la batería durante por lo menos 14 horas después de cada uso. No cargar la batería más de 30 horas. Cargar la batería después de cada uso, sin importar cuánto se haya usado el vehículo.
- La batería debe estar en posición vertical mientras se carga.
- No permitir que la batería se gaste completamente antes de volver a cargarla.
- Cargar la batería antes de guardar el vehículo.
- Cargar la batería por lo menos una vez al mes, incluso si no se ha utilizado el vehículo.
- Si deja la batería descargada, ésta se arruinará.
- Siempre sacar una batería gastada del vehículo. El derrame y corrosión de la batería pueden dañar el vehículo.
- No cargar la batería en una superficie (tal como la encimera de una cocina) que se puede dañar con el ácido contenido en la batería. Tomar las debidas precauciones para proteger la superficie donde vaya a guardar la batería.
- No guardar la batería en temperaturas sobre 24°C o abajo de -23°C.
- Usar únicamente una batería Power Wheels de 12 voltios. Cargar una batería nueva durante por lo menos 18 horas antes del primer uso.
- Evitar que la batería se mueva dentro del compartimiento. Siempre usar la abrazadera de la batería para asegurarla en el compartimiento.
- Cada vez que se cargue la batería, examinar la batería, cargador y conectores para verificar que no tengan daños ni estén gastados en exceso. Si detecta daños o gasto en exceso, no usar el cargador ni la batería sino hasta que haya reemplazado la pieza dañada.

FR Entretien

Si une batterie fuit, éviter tout contact avec l'acide répandu et mettre la batterie dans un sac de plastique. Pour une mise au rebut appropriée, se référer aux instructions ci-dessous.

Si l'acide entre en contact avec la peau ou les yeux, les rincer à l'eau froide durant au moins 15 minutes et communiquer avec un médecin.

En cas d'ingestion d'acide, donner immédiatement de l'eau, du lait de magnésie ou des blancs d'oeufs. Ne jamais donner d'agent vomitif ou provoquer des vomissements. Communiquer avec un médecin.

- Avant le premier emploi de la batterie, la charger durant au moins 18 heures. Ne jamais charger la batterie plus de 30 heures. La surcharge ou la sous-charge de la batterie pourrait réduire sa durée de vie et son temps d'autonomie.
- Après la première charge, recharger la batterie durant au moins 14 heures après chaque utilisation. Ne jamais charger la batterie plus de 30 heures. La charger après chaque utilisation, quel que soit le temps d'utilisation.
- La batterie doit être debout pendant la charge.
- Ne pas laisser la batterie se décharger complètement avant de la charger.
- Charger la batterie avant de ranger le véhicule.
- Charger la batterie au moins une fois par mois, même si le véhicule n'a pas été utilisé.
- Une batterie qui demeure déchargée se détériorera irrémédiablement.
- Toujours retirer du véhicule une batterie déchargée. Une batterie qui fuit peut causer de la corrosion et endommager le véhicule.
- Ne pas charger la batterie sur une surface (comme un comptoir de cuisine) qui pourrait être endommagée par l'acide que contient la batterie. Protéger la surface sur laquelle est rangée la batterie.
- Ne pas ranger la batterie à une température supérieure à 24 °C ou inférieure à -23 °C.
- Utiliser seulement une batterie Power Wheels de 12 V. Ne pas oublier de charger la batterie pendant au moins 18 heures avant le premier emploi.
- La batterie ne doit pas bouger dans son compartiment. Toujours utiliser le dispositif de retenue pour maintenir la batterie en place dans son compartiment.
- Avant de charger la batterie, toujours vérifier que la batterie, le chargeur et les connecteurs ne sont pas usés ou abîmés. Remplacer les pièces usées ou abîmées avant d'utiliser le chargeur ou la batterie.

ENG Disposal



- Your Power Wheels® battery is a non-spillable, sealed lead-acid battery. It must be recycled or disposed of in an environmentally sound manner.
- Do not dispose of a lead-acid battery in a fire. The battery may explode or leak.
- Do not dispose of a lead-acid battery in your regular, household trash. The incineration, landfilling or mixing of sealed lead-acid batteries with household trash is prohibited by law in most areas.
- Protect the environment by not disposing of this product with household waste (2002/96/EC). Check your local authority for recycling advice and facilities (Europe only).
- Return an exhausted battery to a federal or state approved lead-acid battery recycler, such as a Power Wheels® authorized service centre or a local seller of automotive batteries. For the authorized service centre location nearest to you, please contact Consumer Relations. Contact your local waste management officials for other information regarding the environmentally sound collection, recycling and disposal of lead-acid batteries.

ESP Eliminación



- La batería Power Wheels es una batería de ácido plomo sellada que no derrama líquido. Debe ser reciclada o eliminada de manera que no afecte al medio ambiente.
- No quemar la batería de ácido plomo, ya que esta podría explotar o derramar el líquido contenido en ella.
- No tirar la batería de ácido plomo en la basura de su casa. La incineración, entierro o mezcla de baterías de ácido plomo selladas con basura del hogar está prohibido en la mayoría de áreas.
- Proteger el medio ambiente no disponiendo de este producto en la basura del hogar (2002/96/EC). Consultar con la agencia local pertinente en cuanto a información y centros de reciclaje (solo Europa).
- Llevar la batería gastada a un centro de reciclaje aprobado a nivel federal o estatal, tal como a un centro de servicio autorizado Power Wheels o a un vendedor local de baterías para auto. Para el centro de servicio autorizado más cercano a su localidad, contáctese con el Departamento de Atención al Cliente. Ponerse en contacto con la agencia local pertinente para obtener más información sobre la colección, reciclaje y eliminación de baterías de ácido plomo.

FR Mise au rebut



- La batterie Power Wheels est une batterie au plomb à bac hermétique. Elle doit être recyclée ou jetée de façon écologique.
- Ne pas jeter une batterie au plomb au feu. Elle pourrait exploser ou couler.
- Ne pas jeter une batterie au plomb avec les ordures domestiques. L'incinération, l'enfouissement et le mélange des batteries au plomb avec les ordures domestiques sont interdits par la loi dans la plupart des régions.
- Protéger l'environnement en ne jetant pas ce produit avec les ordures ménagères (2002/96/EC). Consulter la municipalité pour obtenir des conseils sur le recyclage et connaître les centres de dépôt de la région (en Europe seulement).
- Emporter une batterie au plomb usée à un organisme de recyclage agréé, notamment dans un Centre de service autorisé Power Wheels ou chez un détaillant de batteries automobiles de la région. Pour connaître le Centre de service autorisé le plus proche, communiquer avec le service à la clientèle. Communiquer avec le service de recyclage régional pour de plus amples renseignements concernant la cueillette, le recyclage et la mise au rebut écologiques d'une batterie au plomb.

(ENG) **RIDING HAZARD** (ESP) **PELIGRO AL CONDUCIR**
(FR) **DANGERS LIÉS À LA CONDUITE**



(ENG) **WARNING** (ESP) **ADVERTENCIA** (FR) **AVERTISSEMENT**

(ENG) • **Prevent Injuries and Deaths**

- Direct Adult Supervision Required
- Never Ride at Night.
- Keep Children Within Safe Riding Areas.
These areas must be:
 - Away from swimming pools and other bodies of water to prevent drownings
 - Generally level to prevent tipovers
 - Away from steps, steep inclines, cars, roads and alleys.
- Riding Rules
Make sure children know and follow these rules for safe driving and riding.
 - Always sit on the seat.
 - Always wear shoes.
 - Only 2 (two) riders at a time.

(ESP) • **Evitar lesiones y la muerte**

- Se requiere la supervisión directa de un adulto
- No usar el vehículo en la oscuridad.
- Mantener a los niños en áreas de juego seguras.
Se recomienda que estas áreas estén:
 - lejos de piscinas y otras áreas con agua para evitar accidentes
 - niveladas para evitar que el vehículo se voltee
 - lejos de escalones, pendientes, autos, calles y callejones.
- Reglas para conducir
Cerciorarse de que los niños sepan y sigan estas normas para conducir de manera segura:
 - Siempre sentarse en el asiento.
 - Siempre calzar zapatos.
 - Solo dos conductores a la vez.

(FR) • **Pour prévenir les blessures et la mort :**

- N'utiliser que sous la surveillance d'un adulte.
- Ne jamais utiliser le produit la nuit.
- Toujours limiter les enfants à des endroits où ils peuvent utiliser le véhicule en toute sécurité.
Ces endroits doivent être :
 - éloignés de piscines et d'autres étendues d'eau pour éviter tout risque de noyade;
 - assez plats pour éviter que le véhicule ne bascule;
 - éloignés des escaliers, des pentes abruptes, des véhicules, des routes et des allées.
- Règles de conduite
S'assurer que l'enfant connaît et suit les règles de conduite suivantes :
 - Toujours être assis sur le siège.
 - Toujours porter des chaussures.
 - Seulement deux (2) enfants à la fois dans le véhicule.

ENG Teach Safety Rules to Children

While children can quickly develop the skill necessary to drive this vehicle, it is important to remember that their judgment skills are still very immature. Unsupervised driving by children can lead to serious injury. Before children use this vehicle, an adult should carefully evaluate the driving area as well as the children's skill level and ability to drive this vehicle safely. Children are not always able to recognize or anticipate hazards, even when they have been taught about them. There is no acceptable substitute for direct adult supervision. Teach appropriate safety rules to your child before allowing operation of this vehicle. These rules should also be reviewed with neighborhood children or other playmates who want to drive this vehicle.

Riding Rules

Make sure children know and follow these rules for safe driving:

1. Always sit on the seat.
2. Always wear shoes.
3. Only 2 (two) riders at a time. A child who is not sitting on the seat or who is standing on the vehicle could fall off, cause a tip-over or block the driver's view. A child could be seriously injured.
4. Do not allow any child to drive the vehicle in the street or near moving (motorized) vehicles.
5. Do not allow any child to drive near bodies of water (such as pools or creeks), obstructions (such as furniture, low tree limbs or play equipment), or drop-offs (such as stairs or decks).
6. Do not allow any child to drive the vehicle in the dark. A child could encounter unexpected obstacles and have an accident. Operate the vehicle only in the daytime or a well-lit area.
7. Do not allow your child to drive on sloped or inclined surfaces. Restrict your child's driving to generally level ground ONLY!
8. Do not allow your child to drive down or across a steep slope.
 - The vehicle may gain unsafe speed, even if the pedal is released to stop.
 - The vehicle may tilt and tip over.
 - The wheels could lose traction, causing the vehicle to slip.
9. Do not allow your child to drive up steep inclines. The motor may stop and the vehicle could roll backwards at an unsafe speed.
10. Never put anything near any moving parts. Rotating parts such as motors, gear boxes and wheels can snag fingers, hair, etc., causing serious injury. Do not allow operation of the vehicle when it is on its side or in an upside-down position.

11. Do not operate the vehicle near flammable vapors (gasoline, paint thinner, acetone, liquid wax, etc.). The vehicle's electrical switches, like most electrical switches, emit an internal spark when first turned on or turned off. The presence of flammable liquids or vapors could cause an explosion or a fire. Keep all flammable products in tightly sealed containers and away from the vehicle.
12. Do not allow a child to operate the vehicle without direct adult supervision. To prevent unsupervised use of the vehicle, disconnect the motor harness from the battery when the vehicle is not in use.

ESP Enséñeles normas de seguridad a los niños

Mientras que los niños pueden desarrollar rápidamente la habilidad necesaria para conducir este vehículo, es importante recordar que sus habilidades para hacer decisiones son muy inmaduras. Un niño no supervisado podría sufrir graves lesiones. Antes de que los niños usen este vehículo, se recomienda que un adulto evalúe cuidadosamente el área de manejo, así como el nivel de destreza y habilidad del niño de manejar este vehículo de manera segura. Los niños no siempre saben reconocer o anticipar situaciones peligrosas, incluso después de que se les enseña sobre estas. No hay sustituto aceptable para la supervisión de un adulto. Enséñele al niño normas de seguridad antes de permitirle utilizar este vehículo. Estas reglas también deben ser repasadas con los niños o amigos de juego del vecindario que quieran manejar este vehículo.

Reglas para conducir

Cerciorarse de que los niños sepan y sigan estas normas para conducir de manera segura:

1. Siempre sentarse en el asiento.
2. Siempre calzar zapatos.
3. Solo dos conductores a la vez. Un niño que no esté sentado en el asiento o que esté parado en el vehículo podría caerse, causar que se voltee el vehículo o bloquear la vista del conductor. Esto puede causar graves lesiones.
4. No permitir que ningún niño maneje el vehículo en la calle o cerca de vehículos móviles (motorizados).
5. No permitir que ningún niño maneje el vehículo cerca de zonas de agua (tales como piscinas o arroyuelos), obstrucciones (tales como muebles, ramas de árboles bajas o equipo de juego) o áreas elevadas (tales como escaleras o terrazas).

6. No permitir que ningún niño maneje el vehículo en la oscuridad. El niño podría chocar con obstáculos inesperados que podrían causar un accidente. Usar el vehículo sólo durante el día o en áreas bien iluminadas.
7. No permitir que ningún niño maneje el vehículo en bajadas o subidas empinadas. Restringir las áreas de manejo de los niños a áreas planas.
8. No permitir que ningún niño maneje el vehículo en una superficie muy inclinada, ni que la atraviese.
 - El vehículo quizá se acelere demasiado, incluso si el pedal está suelto.
 - El vehículo quizá se voltee.
 - Las llantas pueden perder tracción, causando que el vehículo se patine.
9. No permitir que ningún niño maneje en subidas o bajadas empinadas. El motor puede detenerse causando que el vehículo ruede en reversa a una velocidad peligrosa.
10. Nunca colocar nada cerca de cualquier parte móvil. Las partes giratorias, tales como los motores, cajas de velocidades y las ruedas, pueden causar que se atoren dedos, cabello, etc., causando graves lesiones. No permitir que se use el vehículo cuando esté de lado o al revés.
11. No usar el vehículo cerca de vapores inflamables (gasolina, tiner, acetona, cera líquida, etc.). Los interruptores eléctricos del vehículo, al igual que la mayoría de interruptores eléctricos, emiten una chispa interna al encenderlos y apagarlos. La presencia de líquidos o vapores inflamables puede causar un incendio o explosión. Mantener todo producto inflamable en contenedores bien sellados alejados del vehículo.
12. No permitir que ningún niño maneje el vehículo sin la supervisión de un adulto. Para evitar el uso no supervisado del vehículo, desconectar el arnés del motor de la batería cuando el vehículo no esté en uso.

(FR) **Apprendre les règles de sécurité aux enfants**

Bien qu'un enfant puisse rapidement acquérir les aptitudes nécessaires pour conduire ce véhicule, il est important de se rappeler que son jugement est encore peu développé. Un enfant qui conduit ce véhicule sans surveillance pourrait subir des blessures graves. Avant de laisser un enfant utiliser ce véhicule, un adulte doit s'assurer que la zone de conduite est adéquate et que le niveau d'habileté de conduite de l'enfant ne pose aucun risque. Un enfant n'est pas toujours en mesure de reconnaître ou de prévoir les dangers, même s'il a appris à le faire. Rien ne peut remplacer la surveillance directe d'un adulte. Apprendre à l'enfant les règles de sécurité qui s'imposent avant de le laisser utiliser le véhicule. Ces règles doivent également être connues de tous les enfants (voisins, amis) qui conduiront le véhicule.

Règles de conduite

S'assurer que l'enfant connaît et met en pratique les règles de conduite suivantes :

1. Toujours être assis sur le siège.
2. Toujours porter des chaussures.
3. Seulement deux (2) enfants à la fois dans le véhicule. Un enfant qui n'est pas assis sur le siège ou qui est debout dans le véhicule pourrait tomber, faire basculer le véhicule ou bloquer la vue du conducteur. Un enfant pourrait être blessé gravement.
4. Ne jamais conduire dans la rue ou près de véhicules motorisés en mouvement.
5. Ne jamais conduire près d'un plan d'eau (piscine, ruisseau), ou à proximité d'obstacles (meuble, souche d'arbre, équipement de jeu) ou de surplombs (escalier, terrasse).
6. Ne jamais conduire dans l'obscurité. L'enfant pourrait rencontrer des obstacles inattendus et avoir un accident. Le véhicule doit être utilisé uniquement le jour ou dans un espace bien éclairé.
7. Ne jamais conduire sur un terrain en pente. Limiter l'espace de jeu à des surfaces planes SEULEMENT!
8. Ne jamais laisser un enfant conduire le véhicule pour descendre ou traverser une pente abrupte.
 - Le véhicule risquerait de prendre de la vitesse, même si la pédale est relâchée pour arrêter.
 - Le véhicule pourrait se renverser.
 - Les roues pourraient perdre leur traction et le véhicule pourrait glisser.
9. Ne pas conduire le véhicule pour gravir une pente abrupte. Le moteur pourrait s'arrêter et le véhicule pourrait partir en marche arrière à une vitesse dangereuse.
10. Ne jamais rien mettre près des pièces mobiles du véhicule. Les doigts, les cheveux, etc., peuvent rester coincés dans les pièces rotatives comme le moteur, la boîte de vitesse et les roues, ce qui pourrait entraîner des blessures graves. Ne pas laisser le véhicule en marche s'il est sur le côté ou à l'envers.
11. Ne pas utiliser le véhicule près de vapeurs inflammables (essence, diluant à peinture, acétone, cire liquide, etc.). Les commutateurs électriques du véhicule, comme la plupart des commutateurs électriques, produisent une étincelle quand on les allume ou qu'on les éteint. La présence de liquides ou de vapeurs inflammables pourrait alors provoquer une explosion ou un incendie. Garder tous les produits inflammables dans des contenants scellés, loin du véhicule.
12. Ne jamais laisser un enfant conduire le véhicule sans être adéquatement surveillé par un adulte. Pour s'en assurer, débrancher le connecteur du câble du moteur de la batterie quand le véhicule n'est pas utilisé.

ENG IMPORTANT! Use this vehicle ONLY outdoors. Most interior floor-ing can be damaged by riding this vehicle indoors. Fisher-Price® will not be responsible for damage to the floor if the vehicle is used indoors.

ESP ¡IMPORTANTE! Usar este vehículo SÓLO al aire libre. La mayoría de pisos interiores se puede dañar si se usa el vehículo bajo techo. Fisher-Price® no se hace responsable de daños a pisos si el vehículo se usa bajo techo.

FR IMPORTANT! Utiliser ce véhicule à l'extérieur SEULEMENT. Ce véhicule pourrait endommager la plupart des revêtements de plancher. Fisher-Price ne peut être tenue responsable des dommages causés aux planchers si le véhicule est utilisé à l'intérieur.

ENG Beginner Use - Low Speed Drive

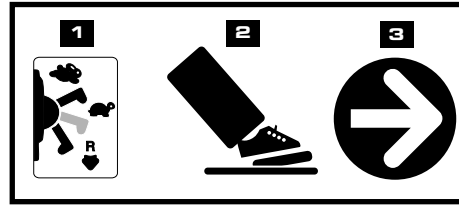
ESP Principiantes - Velocidad lenta

FR Utilisation pour débutant - Vitesse réduite

ENG As assembled, your vehicle is ready to roll in low speed (4 km/h, maximum). It has been pre-set so it will only operate in low speed. After your child has mastered the basic skills of driving and understands the rules for safe driving, it's time to remove the high speed lock-out screw to allow the vehicle to operate in low or high speed. See the instructions on this page to remove the high speed lock-out screw.

ESP El vehículo está listo para usarse a velocidad lenta (4 km/h máxima). Por motivos de seguridad, el vehículo fue preestablecido para que sólo funcione a velocidad lenta. Después de que el niño domine las habilidades básicas de conducir y comprenda las reglas para manejar de manera segura, es hora de retirar el tornillo bloqueador de velocidad rápida para que el vehículo funcione a velocidad rápida o lenta. Ver las instrucciones para desconectar el tornillo bloqueador de velocidad rápida en esta página.

FR Tel qu'assemblé, le véhicule peut rouler à vitesse réduite (4 km/h maximum). Le véhicule a été réglé en usine pour ne fonctionner qu'à vitesse réduite. Une fois que l'enfant maîtrisera les règles élémentaires de conduite et qu'il aura bien assimilé les règles de sécurité, enlever la vis du dispositif inhibiteur pour que le véhicule fonctionne à vitesse réduite et à vitesse élevée. Pour utiliser le véhicule à vitesse élevée, se référer aux instructions sur cette page pour enlever la vis du dispositif inhibiteur.

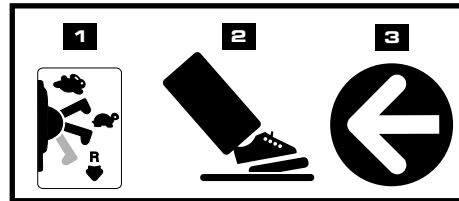


ENG • Make sure the shifter is in the low speed position **1**.
 • Press down on the foot pedal **2**. The vehicle goes forward at a maximum of 4 km/h **3**. Help your child practice steering to learn how far and how quickly to turn the steering wheel when driving forward in low speed.

ESP • Cerciorarse de que la palanca esté en la posición de velocidad lenta **1**.
 • Presionar el pedal **2**. El vehículo avanzará hacia adelante a una velocidad máxima de 4 km/h **3**. Ayúdele al niño a practicar el viraje para que aprenda cuánto y cuán rápido virar el volante al avanzar hacia adelante a velocidad lenta.

FR • S'assurer que le levier de vitesse est à la position de vitesse réduite **1**.
 • Appuyer sur la pédale **2**. Le véhicule avancera à une vitesse maximale de 4 km/h **3**. Enseigner à l'enfant jusqu'où et à quelle vitesse il doit tourner le volant quand il avance à vitesse réduite.

ENG To Back Up ESP Para avanzar en reversa FR Pour reculer



ENG IMPORTANT! To avoid damaging the motors and gears, stop the vehicle before shifting from forward to reverse.

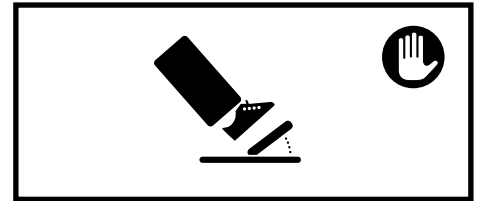
• Once your child is completely comfortable with operating the vehicle in the forward mode, introduce reverse **1**.
 • Make sure the shifter is in the reverse position **1**.
 • Press down on the foot pedal **2**. The vehicle will go in reverse at a maximum of 4 km/h **3**. The vehicle is designed to operate in low speed only in reverse. Help your child practice steering to learn how far and how quickly to turn the steering wheel when driving in reverse.

ESP ¡IMPORTANTE! Para evitar daños a los motores y cambios, detener el vehículo antes de cambiar de marcha adelante a reversa.

• Después de que el niño se sienta cómodo usando el vehículo marcha adelante, enséñele cómo usar la reversa **1**.
 • Cerciorarse de que la palanca esté en la posición de reversa **1**.
 • Presionar el pedal **2**. El vehículo avanzará en reversa a una velocidad máxima de 4 km/h **3**. En marcha atrás, el vehículo está diseñado para avanzar únicamente a velocidad lenta. Ayúdele al niño a practicar el viraje para que aprenda cuánto y cuán rápido virar el volante al avanzar en reversa.

FR IMPORTANT! Pour éviter d'endommager le moteur et les engrenages, arrêter le véhicule avant de passer de la marche avant à la marche arrière.

• Quand l'enfant maîtrise parfaitement le fonctionnement du véhicule en marche avant, lui apprendre la marche arrière **1**.
 • S'assurer que le levier de vitesse est à la position de marche arrière **1**.
 • Appuyer sur la pédale **2**. Le véhicule reculera à une vitesse maximale de 4 km/h **3**. Noter que le véhicule ne peut reculer qu'à vitesse réduite. Enseigner à l'enfant à quel moment et à quelle vitesse il doit tourner le volant quand il recule.



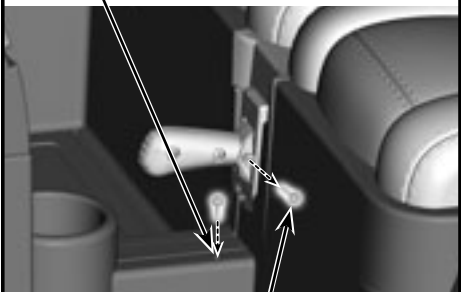
ENG • Your vehicle has a patented, electronic braking system that automatically stops the vehicle when your child's foot lifts from the pedal. Make sure your child is comfortable with steering the vehicle and automatically knows how to stop.

ESP • El vehículo incluye un sistema electrónico de frenos patentado que detiene el vehículo automáticamente cuando el niño quita su pie del pedal. Cerciorarse de que el niño se sienta seguro de cómo virar el vehículo y sepa cómo frenar automáticamente.

FR • Le véhicule est équipé d'un système de freinage électronique breveté qui l'arrête automatiquement quand l'enfant cesse d'appuyer sur la pédale. S'assurer que l'enfant sait comment manier le volant et arrêter le véhicule.

ENG Advanced Use - High Speed Drive
 ESP Avanzados - Velocidad rápida
 FR Utilisation pour conducteur expérimenté - Vitesse élevée

ENG Place lock-out screw here for storage.
 ESP Guardar el tornillo de velocidad rápida aquí.
 FR Ranger la vis du dispositif inhibiteur ici.

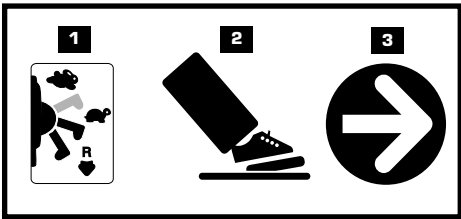


ENG Remove lock-out screw for high speed.
 ESP Quitar el tornillo bloqueador de velocidad rápida para ir a velocidad rápida.
 FR Enlever la vis du dispositif inhibiteur pour que le véhicule puisse rouler à vitesse élevée.

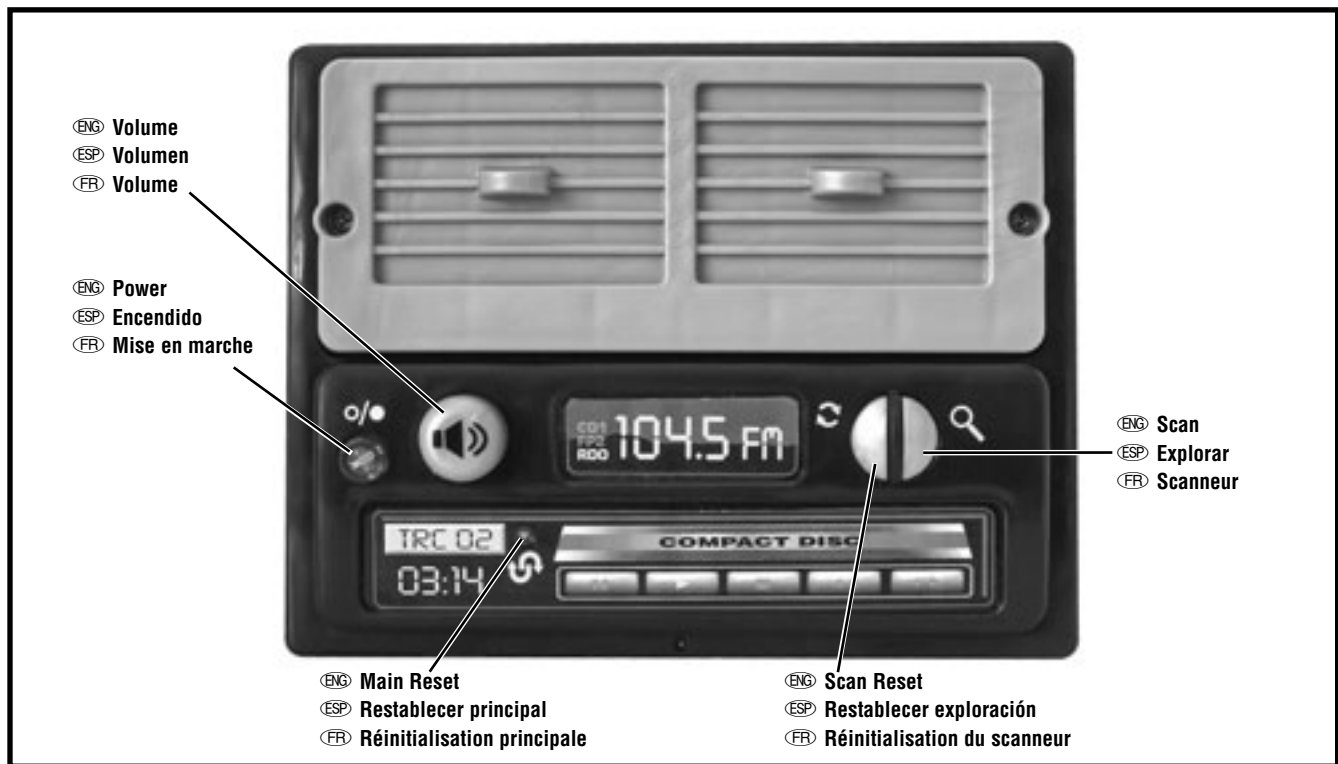
- ENG • Before you disconnect the high speed lock-out, make sure your child knows how to steer, how to start and stop the vehicle and knows the rules for safe driving. When the high speed lock-out is disconnected, the vehicle can be driven forward in low speed (4 km/h, maximum) or high speed (8 km/h, maximum).
- Make sure the shifter is in the reverse position.
- Loosen and remove the screw in the shifter box.
- Place the lock-out screw into the hole in the vehicle for future use. It can be re-inserted into the shifter box to lock-out high speed.

- ESP • Antes de desconectar el tornillo bloqueador de velocidad rápida, asegúrese de que el niño sepa cómo virar, arrancar y detener el vehículo y que sepa las reglas para manejar de manera segura. Con el tornillo bloqueador de velocidad rápida desconectado, el vehículo puede ser manejado marcha adelante a velocidad lenta (4 km/h máxima) o rápida (8 km/h máxima).
- Cerciorarse de que la palanca esté en la posición de reversa.
- Aflojar y retirar el tornillo en la caja de la palanca.
- Guardar el tornillo bloqueador en el orificio en el vehículo para uso futuro. Se puede volver a meter en la caja de la palanca para bloquear la velocidad rápida.
- FR • Avant de débrancher le dispositif inhibiteur, s'assurer que l'enfant sait comment manier le volant, démarrer et arrêter le véhicule, et qu'il connaît les règles de conduite sécuritaire. Une fois le dispositif inhibiteur débranché, le véhicule peut avancer à vitesse réduite (4 km/h maximum) et à vitesse élevée (8 km/h maximum).
- S'assurer que le levier de vitesse est à la position de marche arrière.
- Dévisser la vis de la boîte de vitesse et la retirer.
- Ranger la vis du dispositif inhibiteur dans le trou du véhicule pour utilisation ultérieure. Elle pourra être réinsérée dans la boîte de vitesse pour empêcher l'utilisation du véhicule à vitesse élevée.

ENG To Drive ESP Para avanzar
 FR Pour conduire



- ENG • Make sure the shifter is in the high speed position.
- Press down on the foot pedal. The vehicle goes forward at a maximum of 8 km/h. Help your child practice steering to learn how far and how quickly to turn the steering wheel when driving forward in high speed.
- ESP • Cerciorarse de que la palanca esté en la posición de velocidad rápida.
- Presionar el pedal. El vehículo avanzará hacia adelante a una velocidad máxima de 8 km/h. Ayúdele al niño a practicar el viraje para que aprenda cuánto y cuán rápido virar el volante al avanzar hacia adelante a velocidad rápida.
- FR • S'assurer que le levier de vitesse est en position de vitesse élevée.
- Appuyer sur la pédale. Le véhicule avancera à une vitesse maximale de 8 km/h. Enseigner à l'enfant jusqu'où et à quelle vitesse il doit tourner le volant quand il avance à vitesse élevée.



ENG Power/Volume

- Press the power button to turn on or off.
 - Turn the volume dial to adjust to a comfortable listening level.
- Hint: The FM Radio will turn off automatically after about one hour of non-use.*

FM Radio

- Press the scan button to find a station.
- Press the scan button again to go to the next station.
- To reset the radio to the first station, press the scan reset button .
- FM Radio reception varies from area to area. If the tuned station is lost due to poor reception, the radio automatically scans to the next station with good reception.

Hint: Each time power is turned off and back on, the FM Radio will reset to the first station.

IMPORTANT! If the FM Radio functions erratically, press the main reset button with the point of a pen (or similar object).

ESP Encendido/Volumen

- Presionar el botón de encendido para prender/apagar.
 - Girar el botón de volumen para ajustar el nivel de volumen.
- Nota: El radio FM se apagará automáticamente después de aproximadamente una hora de inactividad.*

Radio FM

- Presionar el botón explorar para buscar una estación.
- Volver a presionar el botón explorar para pasar a la siguiente estación.
- Para restablecer el radio a la primera estación, presionar el botón restablecer exploración .
- La recepción del radio FM varía de un área a otra. Si la estación sintonizada se pierde debido a mala recepción, el radio explora automáticamente a la siguiente estación con buena recepción.

Nota: Cada vez que se prende y apaga la unidad, el radio FM se restablece a la primera estación.

¡IMPORTANTE! Si el radio FM no funciona correctamente, presionar el botón principal restablecer con la punta de un bolígrafo (o un objeto similar).

FR Mise en marche/volume

- Appuyer sur le bouton de mise en marche pour allumer ou éteindre l'appareil.
 - Tourner le bouton du volume au niveau désiré.
- Remarque : La radio FM s'éteint automatiquement après environ une heure si elle n'est pas utilisée.*

Radio FM

- Appuyer sur le bouton scanneur pour syntoniser une station.
- Appuyer encore sur le bouton scanneur pour passer à la prochaine station.
- Pour retourner à la première station, appuyer sur le bouton réinitialisation du scanneur .
- La réception de la radio FM varie d'une région à une autre. Si la station syntonisée est perdue parce que la réception est mauvaise, la radio syntonisera automatiquement la prochaine station qu'elle reçoit correctement.

Remarque : Chaque fois que la radio FM est éteinte et rallumée, elle retourne automatiquement à la station initiale.

IMPORTANT! Si la radio FM fonctionne de façon irrégulière, appuyer sur le bouton réinitialisation principale avec la pointe d'un stylo (ou d'un objet similaire).

- Check all screws, cap nuts and their protective coverings regularly and tighten as required. Check plastic parts on a regular basis for cracks or broken pieces.
 - During snowy or rainy weather, the vehicle should be stored inside or under a protective cover. Remember to charge the battery at least once per month while your vehicle is not in regular use.
 - Avoid operating the vehicle in wet or snowy conditions, and do not spray the vehicle with a hose. Do not wash the vehicle with soap and water. Water or moisture in the motors or electrical switches can cause them to corrode, and could cause switch or motor failure.
 - Avoid operating the vehicle on sand, loose dirt or gravel. Sand, loose dirt or gravel in the motors or electrical switches can cause them to jam, and could cause switch or motor failure.
 - The vehicle can be wiped down with a soft, dry cloth. For a shiny finish, you can wipe plastic parts with a non-wax furniture polish applied to a soft-cloth. Do not use automotive wax. Do not use soap and water or spray the vehicle with a hose.
 - To ensure that your vehicle stays in good operating order, we recommend that you periodically have your vehicle checked by a Power Wheels® authorized service centre. For the location of the authorized service centre nearest you, please contact Consumer Relations.
- Revisar periódicamente todos los tornillos, tuercas ciegas y cubiertas protectoras y apretarlos según sea necesario. Verificar que las piezas de plástico no tengan rajaduras ni estén rotas.
 - En condiciones de lluvia o nieve, guardar el vehículo bajo techo o cubrirlo totalmente. Cargar la batería por lo menos una vez al mes mientras el vehículo no esté en uso normal.
 - Evitar usar el vehículo en condiciones mojadas o de nieve y no rociar el vehículo con una manguera. No lavar el vehículo con agua y jabón. El agua o humedad en los motores o interruptores eléctricos puede causar corrosión y falla de los mismos.
 - Evitar usar el vehículo en arena, tierra suelta o grava. La arena, tierra suelta o grava en los motores o interruptores eléctricos puede causar que se atoren y que éstos fallen.
 - Limpiar el vehículo con un paño suave y seco. Para un acabado brillante, pasar un paño suave humedecido con un producto de limpieza de muebles, sin cera, a las partes de plástico. No usar cera para autos. No usar agua y jabón ni rociar el vehículo con una manguera.
 - Para asegurarse de que el vehículo se mantenga en buenas condiciones de manejo, recomendamos llevarlo periódicamente a un centro de servicio Power Wheels autorizado. Para el centro de servicio autorizado más cercano a su localidad, contáctese con el departamento de Atención al cliente.
- Vérifier régulièrement les vis, les écrous borgnes et leur revêtement protecteur et les réajuster au besoin. Vérifier régulièrement que les éléments de plastique ne sont pas fissurés ou brisés.
 - Quand il neige ou qu'il pleut, ranger le véhicule à l'intérieur ou le couvrir. Ne pas oublier de charger la batterie au moins une fois par mois, même quand le véhicule n'est pas utilisé régulièrement.
 - Éviter d'utiliser le véhicule quand il pleut ou quand il neige, et ne pas l'arroser au tuyau d'arrosage. Ne pas laver le véhicule à l'eau savonneuse. Le moteur et les commutateurs électriques peuvent rouiller ou même être endommagés s'ils sont exposés à l'eau ou à l'humidité.
 - Éviter d'utiliser le véhicule sur le sable, la terre ou le gravier. Ceux-ci pourraient bloquer et endommager le moteur ou les commutateurs.
 - Essuyer le véhicule avec un linge doux et sec. Pour obtenir un fini brillant, essuyer les éléments de plastique avec un linge doux et un poli à meubles sans cire. Ne pas utiliser de cire pour automobiles. Ne pas utiliser d'eau savonneuse et ne pas arroser le véhicule avec le tuyau d'arrosage.
 - Pour s'assurer que le véhicule demeure en bon état, il est conseillé de faire examiner régulièrement le véhicule dans un Centre de service autorisé Power Wheels. Pour connaître le Centre de service autorisé le plus proche, communiquer avec le service à la clientèle.

**ENG Bumper-to-Bumper*
Limited Warranty**

**ESP Garantía limitada
del vehículo***

**FR Garantie limitée pare-chocs
à pare-chocs***

**ENG *One year limited warranty from the date
of purchase on the Power Wheels® vehicle.
Six month limited warranty on the
12 volt battery.**

For the original purchaser, this one year limited warranty covers the Power Wheels® ride-on vehicle (purchased from an authorized dealer of Power Wheels®) against defects in materials and workmanship. The six month limited warranty applies only to the 12 volt battery included by Power Wheels® with the original purchase of the vehicle.

This warranty covers normal use and does not cover the Power Wheels® vehicle or battery if it has been used commercially or damaged by unreasonable or improper use, neglect, accident, abuse, misuse, improper service or other causes not arising out of defects in materials or workmanship.

Evidence of any attempt at consumer repair will void this warranty. To the extent permitted by law, there are no other warranties or conditions, whether expressed or implied by law, statutory or otherwise, which are hereby excluded. Some jurisdictions do not allow this exclusion or limitation, so this limitation may not apply to you. Under no circumstances shall Mattel Canada Inc. be liable for any indirect or consequential damages including economic loss. Mattel Canada Inc. neither assumes or authorizes any representative or other person to assume for it any obligation or liability other than such as expressly set forth herein.

Should you need service or assistance with your vehicle during the warranty period, do not return the vehicle to the store. Power Wheels® (Mattel Canada Inc.) has provided a nationwide network of Authorized Service Centres (Canada only). Please contact the authorized service centre nearest you, or contact Power Wheels® Consumer Relations at 1-800-348-0751. In the event that you are covered by this warranty, Mattel Canada Inc. will, at its option, repair or replace the defective product free of charge. If Mattel Canada Inc. repairs or replaces the product, its warranty term is not extended. This warranty gives you specific legal rights, and you may also have other rights which may vary from jurisdiction to jurisdiction.

In order to qualify for this warranty, your original sales receipt must be provided.

This warranty is valid in Canada and the United States of America only.

**ESP *Garantía limitada de un año a partir
de la fecha de compra para el vehículo
Power Wheels. Garantía limitada de 6 meses
para la batería Power Wheels de 12V.**

Esta garantía limitada cubre el vehículo Power Wheels y la batería de 12 voltios adquirida de Power Wheels por el comprador original, contra defectos en material o mano de obra.

Esta garantía cubre uso normal, sin embargo no cubre el vehículo Power Wheels o la batería de 12 voltios si éstos fueron dañados por uso excesivo, negligencia, accidentes, maltrato, mal uso, servicio inapropiado u otras razones no causadas por defectos en material o mano de obra. La garantía se invalida si hay señas de que el consumidor intentó efectuar reparaciones. Esta garantía no cubre, y tiene como finalidad excluir, cualquier responsabilidad por parte de Power Wheels, ya sea bajo esta garantía o implícita bajo ley, u otro daño indirecto causado por incumplimiento de la garantía.

Algunos países no permiten tal exclusión o limitación de modo que dicha limitación quizás no sea válida en su caso. Esta garantía le otorga derechos específicos y es posible que usted tenga otros derechos que varían de país en país.

Por favor guarde su recibo de compra.
MODELO: N9522

**FR *Garantie limitée de un (1) an à partir
de la date d'achat pour le véhicule
Power Wheels. Garantie limitée de six (6)
mois sur la batterie Power Wheels de 12 V.**

Pour le premier acheteur, cette garantie limitée de un (1) an couvre le véhicule porteur Power Wheels (acheté d'un détaillant autorisé de produits Power Wheels) contre tout vice de matériau ou de fabrication. La garantie limitée de six (6) mois ne s'applique qu'à la batterie de 12 V fournie par Power Wheels à l'achat original du véhicule.

Cette garantie couvre l'usage normal, mais ne couvre pas le véhicule Power Wheels ni les batteries qui ont fait l'objet d'un usage commercial ou ont subi des dommages en raison d'un usage abusif, d'une négligence, d'un accident, d'un mauvais usage, d'une réparation inadéquate ou de toute autre cause ne résultant pas d'un vice de matériau ou de fabrication.

La garantie est nulle si le consommateur a essayé d'effectuer lui-même des réparations. Par les présentes, et dans la mesure où la loi le permet, toute autre garantie ou condition expressément ou implicitement prévue en droit, par la loi ou autrement, est exclue. Certains ressorts territoriaux ne permettent pas une telle exclusion ou limitation; celle-ci peut donc ne pas s'appliquer dans votre cas. En aucune circonstance Mattel Canada Inc. ne peut être tenue responsable de tout dommage indirect ou consécutif, y compris une perte économique. Mattel Canada Inc. n'assume aucune autre obligation ou responsabilité que celles qui sont expressément énoncées aux présentes, ni n'autorise aucun représentant ou aucune autre personne à assumer une quelconque autre obligation ou responsabilité en son nom.

Pour toute assistance pendant la période de garantie, ne pas retourner le véhicule au magasin. Power Wheels (Mattel Canada Inc.) a établi un réseau national de Centres de service autorisés (au Canada seulement). Communiquer avec le Centre de service autorisé le plus près ou avec le service à la clientèle de Power Wheels au 1 800 348-0751. Si la présente garantie s'applique, Mattel Canada Inc. réparera ou remplacera sans frais le produit défectueux, à sa discrétion. Si Mattel Canada Inc. répare ou remplace le produit, la garantie ne sera pas prolongée. La présente garantie accorde des droits légaux précis qui varient d'un ressort territorial à l'autre.

Pour se prévaloir de la présente garantie, il faut fournir le reçu de caisse.

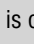
La présente garantie est en vigueur au Canada et aux États-Unis seulement.

IMPORTANT! If you experience a problem with your vehicle, first check the Problems and Solutions Guide below. If you still experience a problem, please contact Power Wheels® Consumer Relations.

PROBLEM	POSSIBLE CAUSE	SOLUTION
Vehicle does not run	Undercharged battery	Charge the battery. A new battery should have been charged for at least 18 hours before using the vehicle for the first time. After first-time use, recharge the battery for at least 14 hours after each use. Never charge the battery longer than 30 hours.
		Check all connectors. Make sure the charger is tightly plugged into the battery, and that the charger is plugged into the wall.
		Make sure power flow to the wall outlet is "ON".
	Charger is not working	There is no sure way to tell if your charger is working unless you have a volt meter. If you suspect there is a problem with your charger, contact Consumer Relations. They can test your charger for you.
	Tripped thermal fuse	The built-in thermal fuse may "trip" and shut down operation of the vehicle if the vehicle is overloaded or the driving conditions too severe. Once a fuse has "tripped", remove your foot from the pedal and wait approximately 25 seconds before operating the vehicle again. To avoid repeated automatic shutdowns, do not overload the vehicle by exceeding the 59 kg (130 lbs) maximum weight capacity or by towing anything behind the vehicle. Do not drive up hills or run into fixed objects, which can cause the wheels to stop spinning while power is still being supplied to the motors. If a thermal fuse continually trips, contact Consumer Relations.
	Loose wires or loose connectors	Check all wires and connectors. Make sure the motor harness connector is tightly plugged into the battery and that there are no loose wires around the motors.
	Dead battery	If your battery is old or if you have not followed Battery Care instructions, your battery may be dead. If you are unsure whether or not the battery are dead, contact Consumer Relations.
	Electrical switch damage	The electrical switches can become corroded due to exposure to water or moisture, or can jam due to loose dirt, sand or gravel. Contact Consumer Relations.
Motor damage	Contact Consumer Relations.	
Vehicle was running but suddenly stopped	Loose wires or loose connectors	Check all wires and connectors. Make sure the motor harness connector is tightly plugged into the battery, and that there are no loose wires around the motors.
	Tripped thermal fuse	The built-in thermal fuse may "trip" and shut down operation of the vehicle if the vehicle is overloaded or the driving conditions too severe. Once a fuse has "tripped", remove your foot from the pedal and wait approximately 25 seconds before operating the vehicle again. To avoid repeated automatic shutdowns, do not overload the vehicle by exceeding the 59 kg (130 lbs) maximum weight capacity or by towing anything behind the vehicle. Do not drive up hills or run into fixed objects, which can cause the wheels to stop spinning while power is still being supplied to the motors. If a thermal fuse continually trips, contact Consumer Relations.

PROBLEM	POSSIBLE CAUSE	SOLUTION
Short run time (Less than 1 - 3 hours per charge)	Undercharged battery	Charge the battery. A new battery should have been charged for at least 18 hours before using the vehicle for the first time. After first-time use, recharge the battery for at least 14 hours after each use. Never charge the battery longer than 30 hours.
		Check all wires and connectors. Make sure the motor harness connector is tightly plugged into the battery, and that the charger is plugged into the wall.
		Make sure power flow to the wall outlet is "ON".
	Overcharged battery	Do not charge the battery longer than 30 hours. If you suspect that your battery is damaged as a result of overcharging, contact Consumer Relations. They can test the battery for you.
	Battery is old and will not accept full charge	Even with proper care, a rechargeable battery does not last forever. Average battery life is 1 to 3 years depending on vehicle use and use conditions. Replace only with a Power Wheels® 12 volt lead-acid rechargeable battery. Do not substitute parts.
Tripped thermal fuse		The built-in thermal fuse may "trip" and shut down operation of the vehicle if the vehicle is overloaded or the driving conditions too severe. Once a fuse has "tripped", remove your foot from the pedal and wait approximately 25 seconds before operating the vehicle again. To avoid repeated automatic shutdowns, do not overload the vehicle by exceeding the 59 kg (130 lbs) maximum weight capacity or by towing anything behind the vehicle. Do not drive up hills or run into fixed objects, which can cause the wheels to stop spinning while power is still being supplied to the motors. If a thermal fuse continually trips, contact Consumer Relations.
Vehicle runs in low speed, but does not run in high speed Please Note: The vehicle is designed to operate in low speed only in reverse 🖱	High speed lock-out not disconnected	The vehicle was pre-set to run only in low speed. To allow the vehicle to run in low and high speed, you must disconnect the High Speed Lock-Out. Follow the instructions on page 31 to remove the High Speed Lock-Out screw.
When the foot pedal is pressed one rear wheel spins	Operation of vehicle in low speed	It is possible that only one rear wheel may spin when both only rear wheels are raised off the ground and the vehicle is in low speed. This does not necessarily indicate a problem. Check for proper operation of the drive system by raising the rear wheels off the ground and pressing the foot pedal. If only one rear wheel spins, carefully press your hand on the spinning wheel to slow it down. The other rear wheel should begin to spin. If the other rear wheel does not begin to spin, there may be a problem with the vehicle. Contact Consumer Relations.

PROBLEM	POSSIBLE CAUSE	SOLUTION
Vehicle runs sluggishly	Undercharged battery	Charge the battery. A new battery should have been charged for at least 18 hours before using the vehicle for the first time. After first-time use, recharge the battery for at least 14 hours after each use. Never charge the battery longer than 30 hours.
		Check all connectors. Make sure the charger connector is tightly plugged into the battery, and that the charger is plugged into the wall.
		Make sure power flow to the wall outlet is "ON".
	Battery needs charging	Be sure to charge the battery after each use.
	Battery is old and will not accept full charge	Even with proper care, a rechargeable battery does not last forever. Average battery life is 1 to 3 years depending on vehicle use and use conditions. Replace only with a Power Wheels® 12 volt lead-acid rechargeable battery. Do not substitute parts.
	Vehicle is overloaded	Make sure you do not overload the vehicle by allowing more than two riders at one time, exceeding the 59 kg (130 lbs). maximum weight capacity, or by towing objects behind the vehicle. If the vehicle is overloaded, the built-in thermal fuse in the battery may "trip", and automatically shut down operation for approximately 25 seconds. Adjust the driving conditions to prevent repeated automatic shutdowns.
Driving conditions are too stressful	Use only on generally level ground.	
Sometimes the vehicle doesn't run, but other times it does	Loose wire or connector	Check all wires around the motors and all connectors to make sure they are tight.
	Motor or electrical switch damage	Contact Consumer Relations.
When the foot pedal is pressed, the vehicle won't run without a push	Loose wire or connector	Check all wires around the motors and all connectors to make sure they are tight.
	"Dead Spot" on motor	Contact Consumer Relations.
Battery's thermal fuse constantly "trips", but the vehicle is not overloaded nor the driving conditions too severe	Damaged battery	Contact Consumer Relations.
	Child is switching between FORWARD and REVERSE without stopping	Teach your child to stop the vehicle before switching direction.
Loud clacking or grinding noise from a motor-gearbox	Broken gears	Contact Consumer Relations.

PROBLEM	POSSIBLE CAUSE	SOLUTION
Charger gets warm during use	It is normal for some chargers to get warm during use and is not reason for concern. Some chargers do not get warm during use	No action required.
		If your charger does not get warm during use, it does not mean that it is not working properly.
Battery makes a sizzling or gurgling noise when charging	It is normal for some batteries to make noise and swell slightly while charging and is not reason for concern	No action required.
		If your battery does not make noise or swell slightly during charging, it does not mean that it is not accepting the charge.
FM Radio does not function	Power is off	Power automatically turns off after about one hour of non-use. Press the power button  to turn it back on.
	Batteries are weak or dead	Replace all four batteries with four, new "C" (LR14) alkaline batteries.
FM Radio station changes automatically	Poor reception	You may find better reception of a particular station in a different location.
	Power was turned off and the radio reset back to the first station	Use the scan button to reset to your favorite station.

If, after reviewing the Problems and Solutions Guide, the vehicle still fails to operate, please contact your nearest authorized service

ICES-003

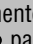
- This Class B digital apparatus complies with Canadian ICES-003.
- Operation is subject to the following two conditions: (1) this device may not cause harmful interference and (2) this device must accept any interference received, including interference that may cause undesired operation.

¡IMPORTANTE! Si llega a tener algún problema con su vehículo, primero consulte la guía de problemas y soluciones de abajo. Si no logra resolver el problema, póngase en contacto con el Servicio de atención al cliente de Power Wheels.

PROBLEMA	CAUSA POSIBLE	SOLUCIÓN
El vehículo no funciona	Batería con poca carga	<p>Cargar la batería. Una batería nueva se debe cargar durante por lo menos 18 horas antes de usar el vehículo por primera vez. Después de usar el vehículo por primera vez, cargar la batería durante por lo menos 14 horas después de cada uso. No cargar la batería más de 30 horas.</p> <p>Revisar todos los conectores. Asegurarse de que el cargador esté conectado en la batería y que esté enchufado en la pared.</p> <p>Verificar que esté activada la corriente eléctrica al tomacorriente de pared.</p>
	El cargador no funciona	No hay una manera certera de saber si el cargador está funcionando a menos que disponga de un voltímetro. Si piensa que el cargador no funciona, póngase en contacto con el departamento de Atención al cliente. Comprobarán si el cargador está dañado.
	Fusible térmico bloqueado	El fusible térmico se puede bloquear y automáticamente detener la operación del vehículo si este está sobrecargado o si las condiciones de manejo son muy severas. Después de que un fusible se bloquea, quitar el pie del pedal y esperar aproximadamente 25 segundos antes de echar a andar el vehículo otra vez. Para evitar que se detenga repetidamente el vehículo de manera automática, no cargar el vehículo en exceso del peso máximo de 59 kg ni remolcar nada. Evitar condiciones de manejo severas, tales como manejar en subidas muy empinadas o chocar con objetos estáticos, que pueden causar que las ruedas dejen de girar mientras se sigue transfiriendo energía al motor. Si un fusible térmico se bloquea continuamente, póngase en contacto con el departamento de Atención al cliente.
	Cables o conectores sueltos	Revisar todos los cables y conectores. Asegurarse de que el conector del arnés del motor esté bien conectado en la batería y que no haya cables sueltos alrededor de los motores.
	Batería gastada	Si la batería es antigua o si no ha seguido las instrucciones sobre el cuidado de la batería, quizá la batería esté gastada. Si no está seguro si la batería está gastada, póngase en contacto con el departamento de atención al cliente.
	Daño al interruptor eléctrico	Los interruptores eléctricos se pueden corroer con el contacto al agua o humedad, o se pueden atorar con tierra suelta, arena o grava. Póngase en contacto con el departamento de Atención al cliente.
	Daño al motor	Póngase en contacto con el departamento de Atención al cliente.
	El vehículo estaba funcionando, pero de repente se detuvo	Cables o conectores sueltos
Fusible térmico bloqueado		El fusible térmico se puede bloquear y automáticamente detener la operación del vehículo si este está sobrecargado o si las condiciones de manejo son muy severas. Después de que un fusible se bloquea, quitar el pie del pedal y esperar aproximadamente 25 segundos antes de echar a andar el vehículo otra vez. Para evitar que se detenga repetidamente el vehículo de manera automática, no cargar el vehículo en exceso del peso máximo de 59 kg ni remolcar nada. Evitar condiciones de manejo severas, tales como manejar en subidas muy empinadas o chocar con objetos estáticos, que pueden causar que las ruedas dejen de girar mientras se sigue transfiriendo energía al motor. Si un fusible térmico se bloquea continuamente, póngase en contacto con el departamento de Atención al cliente.

PROBLEMA	CAUSA POSIBLE	SOLUCIÓN
Duración corta (menos de 1 a 3 horas por carga)	Batería con poca carga	Cargar la batería. Una batería nueva se debe cargar durante por lo menos 18 horas antes de usar el vehículo por primera vez. Después de usar el vehículo por primera vez, cargar la batería durante por lo menos 14 horas después de cada uso. No cargar la batería más de 30 horas.
		Revisar todos los cables y conectores. Asegurarse de que el conector del arnés del motor esté conectado en la batería y que el cargador esté enchufado en la pared.
		Verificar que esté activada la corriente eléctrica al tomacorriente de pared.
	Batería sobrecargada	No cargar la batería más de 30 horas. Si piensa que la batería está dañada como resultado de una sobrecarga, póngase en contacto con el departamento de Atención al cliente. Comprobarán si la batería está dañada.
	La batería está muy usada y no acepta una carga completa	Incluso con el cuidado apropiado, una batería recargable no dura para siempre. La duración promedio de una batería es de 1 a 3 años, según el uso del vehículo y las condiciones de uso. Sustituir la batería por una nueva batería recargable de ácido-plomo de 12 voltios de Power Wheels. No usar piezas de otras marcas.
	Fusible térmico bloqueado	El fusible térmico se puede bloquear y automáticamente detener la operación del vehículo si este está sobrecargado o si las condiciones de manejo son muy severas. Después de que un fusible se bloquea, quitar el pie del pedal y esperar aproximadamente 25 segundos antes de echar a andar el vehículo otra vez. Para evitar que se detenga repetidamente el vehículo de manera automática, no cargar el vehículo en exceso del peso máximo de 59 kg ni remolcar nada. Evitar condiciones de manejo severas, tales como manejar en subidas muy empinadas o chocar con objetos estáticos, que pueden causar que las ruedas dejen de girar mientras se sigue transfiriendo energía al motor. Si un fusible térmico se bloquea continuamente, póngase en contacto con el departamento de Atención al cliente.
El vehículo sólo avanza a velocidad lenta Atención: En marcha atrás, el vehículo solo avanza a velocidad lenta ♥	El tornillo de velocidad rápida no está desconectado	El vehículo fue preestablecido para funcionar únicamente a velocidad lenta. Para que también funcione a velocidad rápida, deberá desconectar el tornillo bloqueador de velocidad rápida. Ver las instrucciones para desconectar el tornillo de velocidad rápida en la página 31.
Cuando se presiona el pedal, sólo gira una rueda trasera	El vehículo se está usando a velocidad lenta	Es posible que solo una rueda trasera gire si se levantan ambas ruedas traseras del piso estando el vehículo en velocidad lenta. Esto no necesariamente significa que hay un problema. Revisar el funcionamiento correcto del sistema de manejo, levantando las ruedas traseras del piso y presionando el pedal. Si solo gira una rueda trasera, cuidadosamente presionar dicha rueda con la mano para reducir la velocidad de esta. La otra rueda trasera debe empezar a girar. Si la otra rueda trasera no empieza a girar, quizá haya un problema con el vehículo. Póngase en contacto con el Departamento de atención al cliente.

PROBLEMA	CAUSA POSIBLE	SOLUCIÓN
El vehículo no funciona bien	Batería con poca carga	Cargar la batería. Una batería nueva se debe cargar durante por lo menos 18 horas antes de usar el vehículo por primera vez. Después de usar el vehículo por primera vez, cargar la batería durante por lo menos 14 horas después de cada uso. No cargar la batería más de 30 horas.
		Revisar todos los conectores. Verificar que el conector del cargador esté conectado en la batería y que el cargador esté conectado en la pared.
		Verificar que esté activada la corriente eléctrica al tomacorriente de pared.
	La batería necesita ser cargada	Cargar la batería después de cada uso.
	La batería está muy usada y no acepta una carga completa	Incluso con el cuidado apropiado, una batería recargable no dura para siempre. La duración promedio de una batería es de 1 a 3 años, según el uso del vehículo y las condiciones de uso. Sustituir la batería por una nueva batería recargable de ácido-plomo de 12 voltios de Power Wheels. No usar piezas de otras marcas.
	El vehículo está sobrecargado	Cerciorarse de no sobrecargar el vehículo. No permitir que se suban al vehículo más de dos niños a la vez, no exceder el peso máximo de 59 kg ni remolcar nada. Si el vehículo está sobrecargado, el fusible térmico integrado se bloqueará y apagará automáticamente el vehículo por un plazo aproximado de 25 segundos. Ajustar las condiciones de manejo para evitar que el vehículo se apague automáticamente de manera seguida.
	Las condiciones de manejo son muy severas	Usar únicamente en superficies planas.
A veces el vehículo funciona y otras veces no	Quizá esté suelto un cable o conector	Revisar todos los cables y conectores alrededor de los motores para verificar que están bien conectados.
	Hay daño al motor o interruptor eléctrico	Póngase en contacto con el departamento de Atención al cliente.
Cuando se presiona el pedal, el vehículo no avanza sin antes darle un empujón	Quizá esté suelto un cable o conector	Revisar todos los cables y conectores alrededor de los motores para verificar que están bien conectados.
	Hay una falla en el motor	Póngase en contacto con el departamento de Atención al cliente.
El fusible térmico de la batería se bloquea constantemente, pero el vehículo no está sobrecargado y las condiciones de manejo son normales	Batería dañada	Póngase en contacto con el departamento de Atención al cliente.
	El niño está cambiando entre MARCHA ADELANTE y REVERSA sin antes hacer alto	Enseñarle al niño a detener el vehículo antes de cambiar de dirección.
Se oye un sonido fuerte de una caja de velocidades del motor	Las velocidades están dañadas	Póngase en contacto con el departamento de Atención al cliente.

PROBLEMA	CAUSA POSIBLE	SOLUCIÓN
El cargador se calienta durante el uso	Es normal que algunos cargadores se calienten durante el uso. No es necesario tomar ninguna acción	No es necesario tomar ninguna acción.
		Si el cargador no se calienta durante el uso, no significa que no esté funcionando correctamente.
La batería emite un sonido chisporroteante mientras se carga	Es normal que algunas baterías emitan sonidos y que se ensanchen ligeramente al ser cargadas	No es necesario tomar ninguna acción.
		Si la batería no emite ningún sonido o no se ensancha ligeramente mientras se está cargando, no significa que no se esté cargando.
El radio FM no funciona	Está apagado	El radio se apaga automáticamente después de aproximadamente una hora de inactividad. Presionar el botón de encendido  para volver a prenderlo.
	Las pilas están gastadas	Sustituir las cuatro pilas por 4 nuevas pilas alcalinas "C" (LR14) x 1,5V.
El radio FM cambia automáticamente de estación	Mala recepción	Quizá la recepción de una estación en particular sea mejor en otra ubicación.
	El radio se apagó y fue restablecido en la primera estación	Usar el botón explorar para restablecer la estación favorita.


Si después de repasar la Guía de problemas y soluciones el vehículo no funciona correctamente, ponerse en contacto con el centro de servicio autorizado más cercano a su localidad.

IMPORTANT! En cas de problème avec le véhicule, consulter d'abord la présente section. Si le problème persiste, communiquer avec le service à la clientèle Power Wheels.

PROBLÈME	CAUSE POSSIBLE	SOLUTION
Le véhicule ne fonctionne pas	La batterie n'est pas suffisamment chargée	Charger la batterie. Une nouvelle batterie doit avoir été chargée durant au moins 18 heures avant d'être utilisée dans le véhicule pour la première fois. Après la première utilisation, recharger la batterie durant au moins 14 heures après chaque utilisation. Ne jamais charger la batterie plus de 30 heures. Vérifier tous les connecteurs. S'assurer que le chargeur est bien branché sur la batterie, et que le chargeur est branché sur la prise de courant. S'assurer que l'interrupteur de la prise de courant est à «ON» (marche).
	Le chargeur ne fonctionne pas	Il n'existe aucun moyen précis de savoir si le chargeur fonctionne à moins d'avoir un voltmètre. Si le chargeur semble défectueux, communiquer avec le service à la clientèle. La batterie peut y être testée.
	Le fusible thermique s'est déclenché	Le fusible thermique intégré peut se déclencher et provoquer l'arrêt du véhicule si ce dernier est surchargé ou si les conditions de conduite sont trop mauvaises. Si le fusible s'est déclenché, relâcher la pédale et attendre environ 25 secondes avant d'utiliser le véhicule de nouveau. Pour éviter les interruptions automatiques répétées, ne pas dépasser la charge maximale de 59 kg (130 lb) et ne rien remorquer avec le véhicule. Éviter de monter des pentes abruptes ou de frapper des objets fixes, qui pourraient faire en sorte que les roues cessent de tourner pendant que le moteur est en marche. Si le fusible thermique se déclenche sans arrêt, communiquer avec le service à la clientèle.
	Des câbles ou des connecteurs sont lâches	Vérifier tous les câbles et tous les connecteurs. S'assurer que le connecteur du câble du moteur est bien branché sur la batterie, et qu'il n'y a pas de câbles lâches près du moteur.
	La batterie est à plat	Si la batterie est vieille ou si les instructions pour son entretien n'ont pas été suivies, elle est peut-être à plat. Dans le doute, communiquer avec le service à la clientèle
	Les commutateurs électriques sont endommagés	Les commutateurs électriques peuvent rouiller s'ils sont exposés à l'eau ou à l'humidité, ou peuvent s'obstruer s'ils entrent en contact avec de la terre, du sable ou du gravier. Communiquer avec le service à la clientèle.
	Le moteur est endommagé	Communiquer avec le service à la clientèle.
	Le véhicule fonctionnait et s'est subitement arrêté	Des câbles ou des connecteurs sont lâches
Le fusible thermique s'est déclenché		Le fusible thermique intégré peut se déclencher et provoquer l'arrêt du véhicule si ce dernier est surchargé ou si les conditions de conduite sont trop mauvaises. Si le fusible s'est déclenché, relâcher la pédale et attendre environ 25 secondes avant d'utiliser le véhicule de nouveau. Pour éviter les interruptions automatiques répétées, ne pas dépasser la charge maximale de 59 kg (130 lb) et ne rien remorquer avec le véhicule. Éviter de monter des pentes abruptes ou de frapper des objets fixes, qui pourraient faire en sorte que les roues cessent de tourner pendant que le moteur est en marche. Si le fusible thermique se déclenche sans arrêt, communiquer avec le service à la clientèle.

PROBLÈME	CAUSE POSSIBLE	SOLUTION
Le temps d'autonomie est insuffisant (moins de 1 à 3 heures par charge)	La batterie n'est pas suffisamment chargée	Charger la batterie. Une nouvelle batterie doit avoir été chargée durant au moins 18 heures avant d'être utilisée dans le véhicule pour la première fois. Après la première utilisation, recharger la batterie durant au moins 14 heures après chaque utilisation. Ne jamais charger la batterie plus de 30 heures.
		Vérifier tous les câbles et tous les connecteurs. S'assurer que le connecteur du moteur est bien branché sur la batterie, et que le chargeur est branché sur la prise de courant.
		S'assurer que l'interrupteur de la prise de courant est à «ON» (marche).
	La batterie est trop chargée	Ne jamais charger la batterie pendant plus de 30 heures. Communiquer avec le service à la clientèle si l'on croit qu'une surcharge a endommagé la batterie. La batterie peut y être testée.
	La batterie est vieille et ne peut être complètement chargée	Même bien entretenue, une batterie rechargeable ne dure pas éternellement. Elle dure en moyenne de 1 à 3 ans, selon l'usage qui est fait du véhicule et les conditions d'utilisation. La remplacer uniquement par une batterie au plomb rechargeable Power Wheels de 12 V. Utiliser uniquement des pièces du fabricant.
	Le fusible thermique s'est déclenché	Le fusible thermique intégré peut se déclencher et provoquer l'arrêt du véhicule si ce dernier est surchargé ou si les conditions de conduite sont trop mauvaises. Si le fusible s'est déclenché, relâcher la pédale et attendre environ 25 secondes avant d'utiliser le véhicule de nouveau. Pour éviter les interruptions automatiques répétées, ne pas dépasser la charge maximale de 59 kg (130 lb) et ne rien remorquer avec le véhicule. Éviter de monter des pentes abruptes ou de frapper des objets fixes, qui pourraient faire en sorte que les roues cessent de tourner pendant que le moteur est en marche. Si le fusible thermique se déclenche sans arrêt, communiquer avec le service à la clientèle.
Le véhicule roule à vitesse réduite, mais pas à vitesse élevée Remarque : Le véhicule est conçu pour reculer à vitesse réduite seulement ♥	Le dispositif inhibiteur n'est pas débranché	Le véhicule a été réglé en usine pour ne fonctionner qu'à vitesse réduite. Pour faire fonctionner le véhicule aux vitesses réduite et élevée, débrancher le dispositif inhibiteur. Se référer aux instructions à la page 31 pour enlever la vis du dispositif inhibiteur.
Quand on appuie sur la pédale, une seule roue arrière tourne	Fonctionnement du véhicule à vitesse réduite	Il est possible qu'une seule roue arrière tourne quand les deux roues arrière sont surélevées du sol et que le véhicule fonctionne à vitesse réduite. Cela ne signifie pas nécessairement qu'il y a un problème. Vérifier le bon fonctionnement du système d'entraînement en levant les roues arrière et en appuyant sur la pédale. Si une seule roue tourne, mettre la main sur cette roue pour la ralentir. L'autre roue devrait commencer à tourner. Si ce n'est pas le cas, le véhicule est peut-être défectueux. Communiquer avec le service à la clientèle.

PROBLÈME	CAUSE POSSIBLE	SOLUTION
Le véhicule roule très lentement	La batterie n'est pas suffisamment chargée	Charger la batterie. Une nouvelle batterie doit avoir été chargée durant au moins 18 heures avant d'être utilisée dans le véhicule pour la première fois. Après la première utilisation, recharger la batterie durant au moins 14 heures après chaque utilisation. Ne jamais charger la batterie plus de 30 heures.
		Vérifier tous les connecteurs. S'assurer que le connecteur du chargeur est solidement branché sur la batterie, et que le chargeur est branché sur la prise de courant.
		S'assurer que l'interrupteur de la prise de courant est à «ON» (marche).
	La batterie doit être chargée	S'assurer de charger la batterie après chaque utilisation.
	La batterie est vieille et ne peut être complètement chargée	Même bien entretenue, une batterie rechargeable ne dure pas éternellement. Elle dure en moyenne de 1 à 3 ans, selon l'usage qui est fait du véhicule et les conditions d'utilisation. La remplacer uniquement par une batterie au plomb rechargeable Power Wheels de 12 V. Utiliser uniquement des pièces du fabricant.
	Le véhicule est surchargé	S'assurer de ne pas surcharger le véhicule en ne permettant pas à plus de deux enfants d'y prendre place. Ne pas dépasser la charge maximale de 59 kg (130 lb) et ne rien remorquer avec le véhicule. Si le véhicule est surchargé, le fusible thermique intégré peut se déclencher et provoquer l'arrêt du véhicule pendant environ 25 secondes. Corriger les conditions de conduite pour éviter l'arrêt répété du véhicule.
	Les conditions de conduite sont trop mauvaises	Utiliser ce véhicule sur des surfaces planes seulement.
Le véhicule fonctionne par intermittence	Des câbles ou des connecteurs sont lâches	Vérifier que tous les câbles autour du moteur et tous les connecteurs sont bien branchés.
	Un commutateur électrique ou le moteur est endommagé	Communiquer avec le service à la clientèle.
Même en appuyant sur la pédale, il faut pousser le véhicule pour qu'il commence à avancer	Des câbles ou des connecteurs sont lâches	Vérifier que tous les câbles autour du moteur et tous les connecteurs sont bien branchés.
	Le moteur est en panne	Communiquer avec le service à la clientèle.
Les fusibles thermiques de la batterie se déclenchent continuellement. Pourtant le véhicule n'est pas surchargé et les conditions de conduite ne sont pas trop mauvaises	La batterie est endommagée	Communiquer avec le service à la clientèle.
	L'enfant passe de la marche AVANT à la marche ARRIÈRE sans arrêter	Apprendre à l'enfant à arrêter le véhicule avant de passer de la marche avant à la marche arrière et vice-versa.
La boîte de vitesse émet des claquements et des bruits de frottement	Les engrenages sont abîmés	Communiquer avec le service à la clientèle.

PROBLÈME	CAUSE POSSIBLE	SOLUTION
Le chargeur chauffe pendant l'utilisation	Il est normal que certains chargeurs chauffent pendant l'utilisation; ne pas s'en inquiéter. Toutefois, certains chargeurs ne chauffent pas pendant l'utilisation	Ne rien faire.
		Si le chargeur ne chauffe pas pendant l'utilisation, cela ne signifie pas nécessairement qu'il est défectueux.
La batterie grésille ou glougloute pendant la charge	Il est normal que certaines batteries émettent des sons ou gonflent légèrement pendant la charge; ne pas s'en inquiéter	Ne rien faire.
		Si la batterie n'émet aucun son et ne gonfle pas pendant la charge, cela ne signifie pas qu'elle ne se charge pas.
La radio FM ne fonctionne pas	La radio est éteinte	La radio s'éteint automatiquement après environ une heure si elle n'est pas utilisée. Appuyer sur le bouton de mise en marche  pour l'allumer de nouveau.
	Les piles sont faibles ou à plat	Les remplacer par quatre piles alcalines C (LR14) neuves.
La radio FM change automatiquement de station	La réception est mauvaise	La réception d'une station en particulier peut être meilleure dans un autre endroit.
	La radio a été éteinte et elle syntonise maintenant la première station	Utiliser le bouton Scanneur pour trouver la station désirée.

Si le problème persiste après avoir consulté la section Problèmes et solutions, communiquer avec le Centre de service autorisé le plus proche.

NMB-003

- Cet appareil numérique de la classe B est conforme à la norme NMB-003 du Canada.
- L'utilisation de ce dispositif est autorisée seulement aux conditions suivantes : (1) il ne doit pas produire de brouillage et (2) l'utilisateur du dispositif doit être prêt à accepter tout brouillage radioélectrique reçu, même si ce brouillage est susceptible de compromettre le fonctionnement du dispositif.



Cadillac, the Wreath & Crest Emblem, Escalade, EXT, and the related vehicle body designs are General Motors Trademarks used under license to Fisher-Price.

Cadillac, l'emblème de la couronne et du blason, Escalade, EXT et les designs de carrosseries y afférents sont des marques de General Motors utilisées sous licence par Fisher-Price.

Fisher Price, Inc., a subsidiary of Mattel, Inc., East Aurora, NY 14052 U.S.A.

©2008 Mattel, Inc. All Rights Reserved. ® and ™ designate U.S. trademarks of Mattel, Inc., unless otherwise indicated.

Fisher Price, Inc., une filiale de Mattel, Inc., East Aurora, NY 14052 É.-U.

©2008 Mattel, Inc. Tous droits réservés. ® et ™ désignent des marques de Mattel, Inc. aux É.-U., sauf indication contraire.