



(GB) WARNING (F) AVERTISSEMENT (D) WARNUNG (NL) WAARSCHUWING
(I) AVVERTENZA (E) ADVERTENCIA (DK) ADVARSEL (P) ATENÇÃO
(FI) VAROITUS (N) ADVARSEL (S) VARNING (GR) ΠΡΟΕΙΔΟΠΟΙΗΣΗ

- (GB) IMPORTANT! KEEP INSTRUCTIONS FOR FUTURE REFERENCE.**
(F) IMPORTANT ! CONSERVER CES INSTRUCTIONS AFIN DE POUVOIR S'Y RÉFÉRER ULTÉRIEUREMENT.
(D) WICHTIG! DIESE ANLEITUNG BITTE FÜR MÖGLICHE RÜCKFRAGEN AUFBEWAHREN.
(NL) BELANGRIJK! BEWAAR DEZE GEBRUIKSAANWIJZING; KAN LATER NOG VAN PAS KOMEN.
(I) IMPORTANTE! CONSERVARE QUESTE ISTRUZIONI PER FUTURO RIFERIMENTO.
(E) ¡ATENCIÓN! RECOMENDAMOS GUARDAR ESTAS INSTRUCCIONES PARA FUTURA REFERENCIA.
(DK) VIGTIG! GEM DENNE BRUGSANVISNING TIL SENERE BRUG.
(P) ATENÇÃO! GUARDAR ESTAS INSTRUÇÕES PARA REFERÊNCIA FUTURA.
(FI) TÄRKEÄÄ! SÄILYTÄ KÄYTTÖOHJE VASTAISEN VARALLE.
(N) VIKTIG! TA VARE PÅ BRUKSANVISNINGEN FOR SENERE BRUK.
(S) VIKTIG! SPARA ANVISNINGARNA FÖR FRAMTIDA ANVÄNDNING.
(GR) ΣΗΜΑΝΤΙΚΟ! ΚΡΑΤΗΣΤΕ ΤΙΣ ΟΔΗΓΙΕΣ ΓΙΑ ΜΕΛΛΟΝΤΙΚΗ ΧΡΗΣΗ.

(GB) Consumer Information (F) Informations consommateurs (D) Verbraucherinformation
 (NL) Consumenteninformatie (I) Informazioni per l'acquirente
 (E) Servicio de atención al consumidor (DK) Forbrugeroplysninger (P) Informação ao consumidor
 (FI) Tietoa kuluttajille (N) Forbrukerinformasjon (S) Konsumentinformation
 (GR) Πληροφορίες προς τον Καταναλωτή



(GB) WARNING (F) AVERTISSEMENT (D) WARNUNG (NL) WAARSCHUWING
 (I) AVVERTENZA (E) ADVERTENCIA

(GB) Prevent serious injury or death from falls or sliding out:

- Always secure child with the restraint belts until child is able to get in and out of the product without help (about 2½ years old). The tray is not designed to hold child in the product.
- Never leave child unattended.
- Always secure the product on a chair using the bottom and back attachment straps. Never use the product on a stool or bench that does not have a seat back.

Prevent serious injury or death:

- Do not use in motor vehicles.

(F) Prévenir les blessures graves ou mortelles qui pourraient survenir si l'enfant tombait ou glissait :

- Toujours utiliser les ceintures de sécurité pour maintenir l'enfant tant qu'il n'est pas capable de sortir et de s'asseoir tout seul (environ 2 ans ½). Le plateau n'est pas conçu pour maintenir l'enfant en place dans le produit.
- Ne jamais laisser un enfant sans surveillance.
- Toujours fixer le produit sur une chaise à l'aide des courroies du dessous et arrière.

Ne jamais utiliser le produit sur un tabouret ou sur un banc qui n'a pas de dossier.

Prévenir tout risque de blessure grave ou mortelle.

- Ne pas utiliser dans des véhicules motorisés.

(D) Um schwere Verletzungen oder Verletzungen mit Todesfolge durch Stürze oder Herausrutschen zu verhindern:

- Das Kind immer mit den Schutzgurten sichern, bis es in der Lage ist, sich ohne Hilfe sicher in den Sitz zu setzen und aus ihm herauszuklettern (etwa 2½ Jahre). Das Tablett ist nicht dafür vorgesehen, das Kind im Stuhl zu halten.
- Das Kind nie unbeaufsichtigt lassen.
- Den Sitz immer am Stuhl befestigen. Hierfür die unten und hinten am Sitz befindlichen Befestigungsriemen benutzen. Den Sitz niemals auf einem Hocker oder einer Bank verwenden, die keine Rückenlehnen haben.

Um schwere Verletzungen oder Verletzungen mit möglicher Todesfolge zu vermeiden:

- Niemals in Kraftfahrzeugen benutzen.

(NL) Uit het stoeltje vallen of glijden kan ernstig of zelfs fataal letsel tot gevolg hebben. Daarom altijd de volgende veiligheidsmaatregelen in acht nemen:

- Zet uw kind altijd vast met de veiligheidsriempjes totdat het in staat is om zelfstandig in en uit het stoeltje te stappen (ongeveer 2½ jaar oud). Het blad is niet bedoeld om uw kind in het stoeltje te houden.
- Nooit uw kind zonder toezicht laten.
- Het product altijd met de onderste en achterste riempjes op een stoel vastmaken. Het product nooit op een krukje of op een bank zonder rugleuning gebruiken.

Om ernstig of dodelijk letsel te voorkomen,

- nooit in motorvoertuigen gebruiken.

(I) Prevenire gli incidenti gravi e i decessi causati da cadute o scivolamenti:

- Bloccare sempre il bambino con il sistema di bloccaggio fino a che non sarà in grado di salire e scendere dal prodotto senza assistenza (2 anni e mezzo circa). Il ripiano non deve essere usato per bloccare il bambino nel seggiolino.
- Non lasciare mai incustodito il bambino.
- Fissare sempre il prodotto ad una sedia utilizzando le cinghie di fissaggio inferiore e posteriore. Non usare mai questo prodotto su sgabelli o panche non dotati di schienale.

Per prevenire le lesioni gravi o i decessi:

- Non usare sui veicoli a motore.

(E) Para evitar el riesgo de caídas y posibles accidentes:

- Fijar siempre al niño en la trona con los cinturones de seguridad incorporados hasta que aprenda a sentarse en ella y salir de ella sin ayuda (aproximadamente a los 2 años y medio). La bandeja no ha sido diseñada para sujetar al niño.
- Vigilar al niño en todo momento.
- Fijar siempre la trona a la silla mediante los cinturones de seguridad inferiores y posteriores. No colocar nunca la trona en un taburete o banco sin respaldo.

Para prevenir posibles accidentes:

- No usar en vehículos motorizados.



DK Undgå alvorlige skader eller dødsulykker, fordi barnet falder eller glider ud af stolen:

- Spænd altid barnet fast med bæltet, indtil barnet kan komme ind og ud af produktet ved egen hjælp (når barnet er ca. 2½ år gammelt). Bakken er ikke beregnet til at holde barnet fast i produktet.
- Lad aldrig barnet være uden opsyn.
- Fastgør altid produktet til en stol ved hjælp af stropperne forned og bag på. Brug aldrig produktet på en taburet eller bänk uden ryglæn.

Undgå at barnet kommer alvorligt til skade eller dør:

- Brug ikke produktet i et motorkøretøj.

P Evite ferimentos graves devido a quedas ou deslizes:

- Prender sempre a criança com os cintos até a idade em que a criança entra e sai do produto sozinha (com cerca de 2 anos e meio). O tabuleiro não foi concebido para segurar a criança na cadeira.
- Nunca deixar a criança sozinha na cadeira.
- Prender sempre o produto a uma cadeira usando as correias de fixação na base e na parte traseira. Não usar o produto sobre bancos altos e sem costas.

Evite ferimentos graves e a morte:

- Não usar em veículos motorizados.

FI Varo ettei lapsi putoa tai liu'u pois tuoilta ja loukkaa itseään:

- Käytä aina istuinvöitä, kunnes lapsi osaa itse kiivetä istuimelle ja siitä pois (noin 2,5-vuotiaana). Pöytä ei ole tarkoitettu pitämään lasta paikoillaan.
- Älä jätä lasta ilman valvontaa.
- Kiinnitä istuin aina tuoliin sen alla ja takana olevilla remmeillä. Älä koskaan käytä istuinta selkänojattomalla tuolilla, kuten jakkaralla tai penkillä.

Vältä henkilövahinkoja:

- Älä käytä istuinta moottoriajoneuvossa.

N Unngå alvorlig skade eller død på grunn av fall:

- Fest alltid barnet med sikkerhetsseleene til det kan komme seg ut og inn av produktet uten hjelp (ved ca. 2½ år). Brettet er ikke laget for å holde barnet i produktet.
- Ikke la barnet være uten tilsyn.
- Fest alltid produktet til en vanlig stol ved hjelp av festestroppene på undersiden og baksiden av stolen. Produktet må aldri brukes på krakker eller benker uten rygg.

Slik unngår du alvorlig skade eller dødsfall:

- Må ikke brukes i kjøretøy.

S För att förebygga allvarliga skador eller dödsfall till följd av att barnet faller eller glider ur:

- Sätt alltid fast barnet med säkerhetssele till dess att det klarar att ta sig i och ur sitsen utan hjälp (ca 2,5 år). Brickan är inte avsedd för att hålla kvar barnet i stolen.
- Lämna aldrig barnet utan uppsikt.
- Sätt alltid fast sitsen på stolen med hjälp av de undre och bakre fästremmarna. Använd aldrig produkten på en pall eller bänk utan ryggstöd.

Förhindra allvarliga skador och dödsfall:

- Använd inte i motorfordon.

GR Για να αποτρέψετε σοβαρό τραυματισμό ή θάνατο από πτώση:

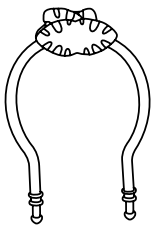
- Χρησιμοποιείτε το σύστημα συγκράτησης, έως ότου το παιδί να μπορεί να καθίσει ή να σηκωθεί από το προϊόν χωρίς βοήθεια (περίπου 2½ ετών). Ο δίσκος δεν έχει σχεδιαστεί για να συγκρατεί το παιδί στο προϊόν.
- Μην αφήνετε ποτέ το παιδί χωρίς επίβλεψη.
- Ασφαλίστε πάντα το προϊόν σε καρέκλα χρησιμοποιώντας τα ζωνάκια που βρίσκονται στη βάση και στην πλάτη του. Μην τοποθετείτε το προϊόν σε скаμνάκια ή πάγκους χωρίς πλάτη.

Για να αποτρέψετε σοβαρό τραυματισμό ή θάνατο:

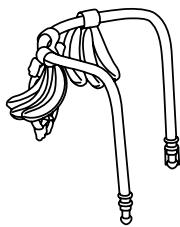
- Μη χρησιμοποιείτε το προϊόν σε οχήματα με μηχανή.

- Please read these instructions before assembly and use of this product.
• Adult assembly is required. No tools are needed for assembly.
IMPORTANT! Before assembly and each use, inspect this product for damaged hardware, loose joints, missing parts or sharp edges. DO NOT use if any parts are missing or broken. Contact Fisher-Price® for replacement parts and instructions if needed. Never substitute parts.
- Lire toutes les instructions avant d'assembler et d'utiliser ce produit.
• Le produit doit être assemblé par un adulte. Aucun outil n'est nécessaire pour l'assemblage.
IMPORTANT ! Avant l'assemblage et chaque utilisation, vérifiez qu'aucune pièce n'est endommagée ou manquante, que les fixations sont bien serrées et qu'aucun bord n'est tranchant. NE PAS utiliser si des pièces manquent ou sont endommagées. Contacter le Service consommateurs de Mattel en cas de questions. N'utiliser que les pièces du fabricant.
- Diese Anleitung bitte vor Zusammenbau und Gebrauch des Produktes durchlesen.
• Der Zusammenbau durch einen Erwachsenen ist erforderlich. Für den Zusammenbau ist kein Werkzeug erforderlich.
WICHTIG! Vor dem Zusammenbau und jedem Gebrauch das Produkt auf beschädigte, lose oder fehlende Teile (Schrauben etc.) oder scharfe Kanten untersuchen. Das Produkt NICHT benutzen, wenn Teile fehlen, beschädigt oder gebrochen sind. Sollten Sie Ersatzteile oder Anleitungen benötigen, wenden Sie sich bitte an die für Sie zuständige Mattel-Filiale. Niemals Teile mit nicht für das Produkt vorgesehenen Teilen ersetzen.
- Lees deze gebruiksaanwijzing voordat u het product in elkaar gaat zetten en gebruiken.
• Moet door volwassene in elkaar worden gezet. Geen gereedschap benodigd.
BELANGRIJK! Controleer dit product vóór het in elkaar zetten en vóór ieder gebruik op beschadigingen, losse verbindingen, ontbrekende onderdelen en scherpe randen. NIET gebruiken als er onderdelen ontbreken of kapot zijn. Neem contact op met Mattel voor vervangende onderdelen en eventuele instructies. Nooit onderdelen door iets anders vervangen.
- Leggere queste istruzioni prima di montare e usare questo prodotto.
• Il prodotto deve essere montato da un adulto. Non sono richiesti attrezzi per il montaggio.
IMPORTANTE! Prima di montare e usare il prodotto, ispezionarlo per verificare che non siano presenti eventuali parti danneggiate, giunti allentati, pezzi mancanti o bordi appuntiti. NON usare nel caso in cui vi fossero dei pezzi mancanti o rotti. Contattare Fisher-Price per i pezzi di ricambio e le istruzioni se necessario. Non sostituire mai i componenti del prodotto.
- Recomendamos leer estas instrucciones antes de montar y utilizar el producto.
• Requiere montaje por parte de un adulto. No se necesitan herramientas para el montaje.
¡ATENCIÓN! Antes de empezar con el montaje del producto y cada vez que vaya a utilizarse, verificar que no tenga ninguna pieza dañada, que no haya juntas sueltas y que no falten piezas. NO usar el producto si falta o está rota alguna pieza. Para producto adquirido en España póngase en contacto con el departamento de atención al consumidor de MATTEL ESPAÑA, S.A.: Tel. 902.20.30.10 cservice.spain@mattel.com o visite nuestra página web: www.service.mattel.com/es No sustituir ninguna pieza del producto.
- Læs brugsanvisningen, inden produktet samles og tages i brug.
• Produktet skal samles af en voksen. Kan samles uden brug af værktøj.
VIKTIG! Før produktet samles og før hver brug, skal du kontrollere, at det ikke er beskadiget, har løse samlinger, manglende dele eller skarpe kanter. BRUG IKKE produktet, hvis dele af det er beskadiget, ødelagt eller helt mangler. Kontakt Fisher-Price, hvis du har brug for reservedele eller assistance. Brug aldrig uoriginale reservedele.
- Por favor leia estas instruções antes de montar e usar o produto.
• Requer montagem por parte de um adulto. Não são necessárias ferramentas para a montagem.
ATENÇÃO! Antes da montagem e de cada utilização, verifique se o produto não tem peças danificadas, peças soltas, peças em falta ou arestas pontiagudas. NÃO USAR o produto se faltarem peças ou se houver peças partidas. Contacte a Mattel para obter peças de substituição, se necessário. Nunca substitua as peças deste produto por peças de outro produto.
- Lue käyttöohje ennen kuin kokoat tuotteen ja otat sen käyttöön.
• Istuimen kokoamiseen tarvitaan aikuista. Kokoamiseen ei tarvita työkaluja.
TÄRKEÄÄ! Tarkista ennen kokoamista ja jokaista käyttökertaa, etteivät osat ole vahingoittuneet, liitokset löystyneet, ettei osia puutu eikä niissä ole teräviä reunoja. ÄLÄ käytä tuotetta, jos osia puuttuu tai on rikki. Jos tarvitset varaosia tai ohjeita, ota yhteys siihen liikkeeseen, josta tuotteen ostit. Älä käytä osien korvikkeena mitään muuta.
- Les bruksanvisningen før montering og bruk av dette produktet.
• Montering må utføres av en voksen. Du trenger ingen verktøy til montering.
VIKTIG! Før montering og før produktet brukes bør du kontrollere om noen deler er ødelagt og se etter løse sammenføyninger, manglende deler eller skarpe kanter. Må IKKE brukes hvis noen deler mangler eller er ødelagt. Kontakt om nødvendig Fisher-Price for å få reservedeler og instruksjoner. Bytt aldri ut deler.
- Läs dessa anvisningar innan du monterar och använder produkten.
• Kräver vuxenhjälp vid montering. Monteringen kräver inga verktyg.
VIKTIG! Kontrollera före montering och före varje användning att produkten inte är skadad och att inga delar är lösa, fattas eller har vassa kanter. Använd INTE produkten om delar fattas eller är trasiga. Kontakta vid behov Fisher-Price för reservdelar och anvisningar. Byt aldrig ut originaldelarna.
- Διαβάστε τις οδηγίες πριν τη συναρμολόγηση και τη χρήση του προϊόντος.
• Απαιτείται συναρμολόγηση από ενήλικα. Δεν απαιτούνται εργαλεία για τη συναρμολόγηση.
ΣΗΜΑΝΤΙΚΟ! Πριν από τη συναρμολόγηση, ελέγξτε αυτό το προϊόν για να εντοπίσετε τυχόν μέρη που έχουν υποστεί ζημιά, χαλαρούς συνδέσμους, ελλείψεις ή αιχμηρά άκρα. ΜΗΝ το χρησιμοποιήσετε εάν ένα ή περισσότερα μέρη λείπουν, έχουν υποστεί ζημιά ή έχουν σπάσει. Επικοινωνήστε με τη Mattel για ανταλλακτικά και οδηγίες, εάν υπάρχει ανάγκη. Μην αντικαθιστάτε ποτέ τα μέρη του προϊόντος με μέρη άλλων προϊόντων.

- (GB) • The booster seat with attached straps, belts and toy tray may be wiped clean using a mild cleaning solution and a damp cloth. Do not use bleach. Do not use harsh or abrasive cleaners. Rinse clean with water to remove residue.
- The feeding tray is top rack dishwasher safe (or use the bottom rack – without using the heated drying cycle). The toy tray is not dishwasher safe.
- (F) • Le siège rehausseur avec les courroies, les ceintures et le plateau de jeu peut être essuyé avec un chiffon et un peu d'eau savonneuse. Ne pas utiliser d'eau de Javel. Ne pas utiliser de nettoyeurs décapants ou abrasifs. Rincer avec de l'eau pour enlever tout résidu.
- Le plateau à repas peut être lavé en machine à laver la vaisselle dans le panier supérieur (ou dans le panier inférieur si le cycle de séchage chaud n'est pas programmé). Le plateau de jeu ne peut pas être lavé au lave-vaisselle.
- (D) • Den Füttersitz mit angebrachten Gurten und das Spielzeug Tray mit einem sauberen, mit milder Seifenlösung angefeuchteten Tuch abwischen. Keine Bleichmittel verwenden. Keine scharfen Reiniger oder Scheuermittel verwenden. Mit Wasser abspülen, um Seifenreste zu entfernen.
- Das Esstablett kann im oberen Fach der Spülmaschine gereinigt werden (oder im unteren Fach ohne Trockenvorgang). Das Spielzeug Tray kann nicht in der Spülmaschine gereinigt werden.
- (NL) • Het opzetstoeltje met bijbehorende riempjes en het speelgoedblad kunnen worden schoongeveegd met een doekje dat een beetje vochtig is gemaakt met een mild sopje. Geen bleekmiddel gebruiken. Geen scherpe of schurende schoonmaakmiddelen gebruiken. Schoonsoelen met water om zeepresten te verwijderen.
- Het etensblad kan worden gereinigd in het bovenste rek van de vaatwasser (of het onderste rek maar dan zonder de warme droogcyclus). Het speelgoedblad kan niet in de vaatwasser.
- (I) • Il seggiolino con le cinghie ed il ripiano dei giocattoli fissato può essere pulito utilizzando un detergente delicato ed un panno umido. Non candeggiare. Non usare detersivi aggressivi o abrasivi. Risciacquare con acqua per rimuovere ogni residuo.
- Il ripiano per la pappa può essere lavato nel cestello superiore della lavastoviglie (oppure in quello inferiore evitando il ciclo di asciugatura a caldo). Il ripiano dei giocattoli non può essere lavato in lavastoviglie.
- (E) • Limpiar la trona, los cinturones de seguridad y la bandeja de juguetes con un paño húmedo y una solución de agua y jabón suave. No usar lejía. No usar detergentes fuertes o abrasivos. Para eliminar los residuos de jabón, aclarar con agua.
- La bandeja de alimentación puede meterse en el compartimento superior del lavaplatos (o en la parte inferior-sin usar el programa de secado caliente). La bandeja de juguetes no es apta para el lavavajillas.
- (DK) • Stoleforhøjereren med tilhørende remme og bæltter og legetøjsbakke kan tørres af med en fugtig klud og et mildt rengøringsmiddel. Brug ikke blegemiddel. Brug ikke skrappe rengøringsmidler. Skyl efter med rent vand for at fjerne evt. sæberester.
- Spisebakken kan vaskes i opvaskemaskinens øverste del (eller nederste, hvis der ikke bruges varm tørring). Legetøjsbakken tåler ikke opvaskemaskine.
- (P) • A cadeira de altura com correias e cintos, e o tabuleiro dos brinquedos podem ser limpos usando um pano limpo humedecido em água e um detergente suave. Não usar branqueadores. Não usar detergentes abrasivos. Enxaguar com água para retirar resíduos de sabão.
- O tabuleiro de refeição pode ser lavado na gaveta superior da máquina de lavar loiça (ou na gaveta inferior, sem o ciclo de secagem quente). O tabuleiro de brinquedos não é lavável na máquina de lavar loiça.
- (FI) • Istuimen, remmit ja lelupöydän voi pyyhkiä mietoon pesuaineliukseen kostutetulla pyyhkeellä. Älä käytä valkaisuainetta. Älä käytä voimakkaita äläkä hankaavia pesuaineita. Huuhdo pesuaine pois vedellä.
- Tarjottimen voi panna astianpesukoneen ylätasolle (tai alatasolle, ellet käytä kuivausohjelmaa). Lelupöytää ei saa pestä astianpesukoneessa.
- (N) • Barnesetet med festestopper, sikkerhetseler og lekebrett kan vaskes med mildt såpevann og en fuktig klut. Ikke bruk blekemidler. Ikke bruk sterke vaskemidler eller skuremidler. Skyll med vann for å fjerne såperester.
- Matbrettet kan vaskes i øverste skuff i oppvaskmaskin (eller bruk nederste skuff uten å bruke tørking). Lekebrettet kan ikke vaskes i oppvaskmaskin.
- (S) • Barnstolen och dess remmar och bälten samt leksaksbrickan kan torkas av med mildt rengöringsmedel och en fuktig trasa. Använd inte blekmedel. Använd inte slipande eller frätande rengöringsmedel. Skölj av med rent vatten.
- Matbrickan kan maskindiskas i den övre diskkorgen (eller i den nedre korgen utan torkprogram med värme). Leksaksbrickan kan inte diskas i maskin.
- (GR) • Μπορείτε να καθαρίσετε το καθισματάκι με τα δεμένα ζωνάκια και λουράκια και το δίσκο παιχνιδιών, σκουπίζοντάς το με ένα υγρό πανί και ένα μη διαβρωτικό καθαριστικό διάλυμα. Μη χρησιμοποιείτε λευκαντικό. Μη χρησιμοποιείτε σκληρά ή διαβρωτικά προϊόντα καθαρισμού. Ξεπλύνετε με νερό, ώστε να απομακρύνετε τα υπολείμματα.
- Ο δίσκος φαγητού μπορεί να πλυθεί στην επάνω σχάρα του πλυντηρίου πιάτων (ή την κάτω σχάρα - χωρίς να χρησιμοποιήσετε το πρόγραμμα στεγνώματος). Ο δίσκος παιχνιδιών δεν πλένεται σε πλυντήριο πιάτων.



- (GB) Leaf Bar
- (F) Portique feuilles
- (D) Blattleiste
- (NL) Blaadjesstang
- (I) Barra della foglia
- (E) Barra de hojas
- (DK) Bladstang
- (P) Barra com folha
- (FI) Lehtitanko
- (N) Bladstang
- (S) Lövbåge
- (GR) Μπάρα με Φύλλο



- (GB) Monkey Bar
- (F) Portique du singe
- (D) Äffchenleiste
- (NL) Aapjesstang
- (I) Barra della scimmia
- (E) Barra monito
- (DK) Abestang
- (P) Barra do macaco
- (FI) Apinatanko
- (N) Apekattstang
- (S) Apbåge
- (GR) Μπάρα με Μαϊμούδάκι



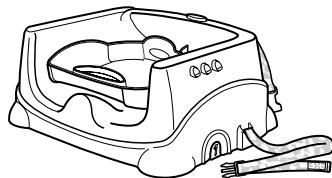
- (GB) Tree
- (F) Arbre
- (D) Baum
- (NL) Boom
- (I) Albero
- (E) Árbol
- (DK) Træ
- (P) Árvore
- (FI) Puu
- (N) Tre
- (S) Trä
- (GR) Δέντρο



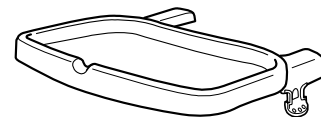
- (GB) Toucan
- (F) Toucan
- (D) Vogel
- (NL) Toekan
- (I) Tucano
- (E) Tucán
- (DK) Tukan
- (P) Tucano
- (FI) Tukaasi
- (N) Ræpegøye
- (S) Tukan
- (GR) Πουλάκι



- (GB) Toy Tray Base
- (F) Base du plateau de jeu
- (D) Spielzeug Tray Basis
- (NL) Onderstuk speelgoedblad
- (I) Base del ripiano dei giocattoli
- (E) Bandeja de juguetes
- (DK) Underdel til legetøjsbakke
- (P) Base do tabuleiro de brinquedos
- (FI) Lelupöytä
- (N) Lekebrettunderlag
- (S) Bas för leksaksbricka
- (GR) Βάση Δίσκου Παιχνιδιών

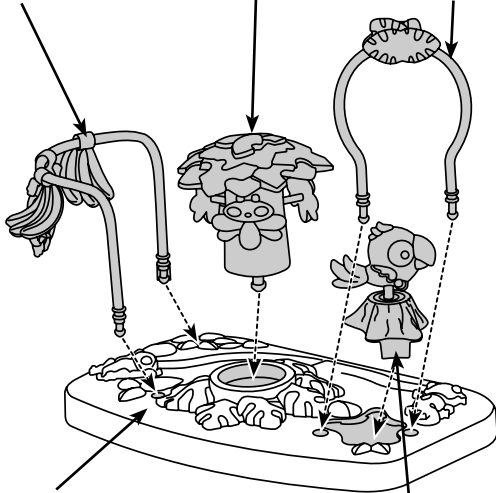


- (GB) Seat
- (F) Siège
- (D) Sitz
- (NL) Zitje
- (I) Seggiolino
- (E) Asiento
- (DK) Sæde
- (P) Assento
- (FI) Istuin
- (N) Sete
- (S) Sits
- (GR) Κάθισμα



- (GB) Feeding Tray
- (F) Plateau à repas
- (D) Esstablett
- (NL) Etensblad
- (I) Ripiano per la pappa
- (E) Bandeja de alimentación
- (DK) Spisebakke
- (P) Tabuleiro
- (FI) Tarjotin
- (N) Matbrett
- (S) Matbricka
- (GR) Δίσκος Φαγητού

(GB) Monkey Bar	(GB) Tree	(GB) Leaf Bar
(F) Portique du singe	(F) Arbre	(F) Portique feuilles
(D) Äffchenleiste	(D) Baum	(D) Blattleiste
(NL) Aapjesstang	(NL) Boom	(NL) Blaadjesstang
(I) Barra della scimmia	(I) Albero	(I) Barra della foglia
(E) Barra monito	(E) Árbol	(E) Barra de hojas
(DK) Abestang	(DK) Træ	(DK) Bladstang
(P) Barra do macaco	(P) Árvore	(P) Barra com folha
(FI) Apinatanko	(FI) Puu	(FI) Lehtitanko
(N) Apekattstang	(N) Tre	(N) Bladstang
(S) Apbåge	(S) Trä	(S) Lövbåge
(GR) Μπάρα με Μαϊμουδάκι	(GR) Δέντρο	(GR) Μπάρα με Φύλλο



(GB) Tray Toy Base	(GB) Toucan
(F) Base du plateau de jeu	(F) Toucan
(D) Spielzeug Tray Basis	(D) Vogel
(NL) Onderstuk Speelgoedblad	(NL) Toekan
(I) Base del ripiano dei giocattoli	(I) Tucano
(E) Bandeja de juguetes	(E) Tucán
(DK) Underdel til legetøjsbakke	(DK) Tukan
(P) Base do tabuleiro de brinquedos	(P) Tucano
(FI) Lelupöytä	(FI) Tukaani
(N) Lekebrettunderlag	(N) Papegøye
(S) Bas för leksaksbricka	(S) Tukan
(GR) Βάση Δίσκου Παιχνιδιών	(GR) Πουλάκι

- (E) • **Encajar** el árbol y el tucán en la bandeja de juguetes, tal como se indica en el dibujo.
- **Encajar** los extremos de la barra monito y de la barra de hojas en los agujeros de la bandeja de juguetes, tal como se indica en el dibujo.
- (DK) • “**Klik**” træet og tukanen fast i legetøjsbakkens underdel som vist.
- “**Klik**” enderne af abestangen og bladstangen fast i hullerne i legetøjsbakkens underdel som vist.
- (P) • Insira e **encaixe** a árvore e o tucano na base do tabuleiro de brinquedos, como mostra a imagem.
- Insira e **encaixe** as extremidades da barra do macaco e a barra com folha nos orifícios da base do tabuleiro de brinquedos, como mostra a imagem.
- (FI) • **Napsauta** puu ja tukaani kuvan mukaisesti kiinni lelupöytään.
- **Napsauta** apinatangon ja lehtitangon päät kuvan mukaisesti kiinni lelupöydässä oleviin reikiin.
- (N) • Sett inn og “**klikk**” treet og papegøyen inn i lekebrettunderlaget, som vist.
- Sett inn og “**klikk**” endene på apekattstangen og bladstangen inn i hullene i lekebrettunderlaget, som vist.
- (S) • Sätt i och “**knäpp**” fast trädet och tukanen i basen på leksaksbrickan, som bilden visar.
- Sätt i och “**knäpp**” fast apbågen och lövbågen i hålen i basen på leksaksbrickan, som bilden visar.
- (GR) • “**Ασφαλίστε**” το δέντρο και το πουλάκι στη βάση του δίσκου παιχνιδιών, όπως απεικονίζεται.
- “**Ασφαλίστε**” τις άκρες της μπάρας με μαϊμουδάκι και της μπάρας με φύλλο στις υποδοχές της βάσης δίσκου παιχνιδιών, όπως απεικονίζεται.

- (GB) • Insert and “**snap**” the tree and the toucan into the tray toy base, as shown.
- Insert and “**snap**” the ends of the monkey bar and leaf bar into the holes in the tray toy base, as shown.
- (F) • Insérer et **enclencher** l’arbre et le toucan dans la base du plateau de jeu, comme illustré.
- Insérer et **enclencher** les extrémités du portique du singe et du portique feuilles dans les trous de la base du plateau de jeu, comme illustré.
- (D) • Den Baum und den Vogel wie dargestellt in die Spielzeug Tray Basis stecken und **einrasten** lassen.
- Die Enden der Äffchenleiste und der Blattleiste wie dargestellt in die in der Spielzeug Tray Basis befindlichen Löcher stecken und **einrasten** lassen.
- (NL) • Steek de boom en de toekan in het onderstuk van het speelgoedblad en **klik** vast, zoals afgebeeld.
- Steek de uiteinden van de aapjesstang en blaadjesstang in de gaatjes van het onderstuk van het speelgoedblad en **klik** vast.
- (I) • Inserire e **agganciare** l’albero ed il tucano nella base del ripiano dei giocattoli, come illustrato.
- Inserire e **agganciare** le estremità della barra della scimmia e della barra della foglia nei fori della base del ripiano dei giocattoli, come illustrato.

(GB) Adjusting the Seat Height (F) Pour régler la hauteur de rehausseur

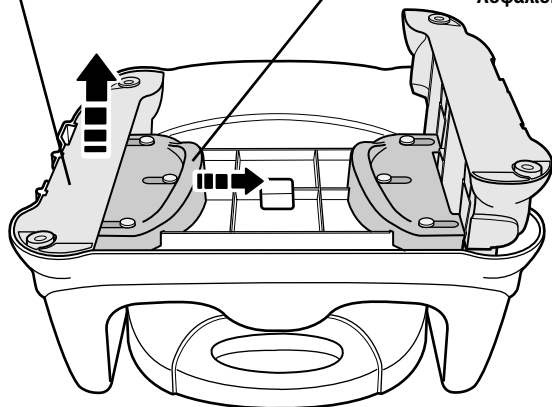
(D) Einstellen der Sitzhöhe (NL) Hoogte van het stoeltje instellen

(I) Come regolare l'altezza del seggiolino (E) Cómo regular la altura de la silla

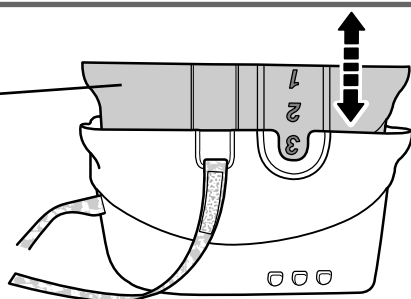
(DK) Justering af sædehøjde (P) Para ajustar a altura do assento (FI) Istuimen korkeuden säätö

(N) Justere setehøyden (S) Justera sitsens höjd (GR) Προσαρμογή Ύψους Καθίσματος

(GB) Leg	(DK) Ben	(GB) Latch	(DK) Lås
(F) Pied	(P) Perna	(F) Verrou	(P) Lingueta
(D) Bein	(FI) Jalka	(D) Verriegelung	(FI) Salpa
(NL) Poot	(N) Bein	(NL) Grendel	(N) Sperre
(I) Gamba	(S) Ben	(I) Fermo	(S) Spärr
(E) Pata	(GR) Πόδι	(E) Seguro	(GR) Μηχανισμός Ασφάλισης



(GB) Leg	(DK) Ben
(F) Pied	(P) Perna
(D) Bein	(FI) Jalka
(NL) Poot	(N) Bein
(I) Gamba	(S) Ben
(E) Pata	(GR) Πόδι



(GB) Side View	(DK) Set fra siden
(F) Vue de côté	(P) Visto de lado
(D) Seitenansicht	(FI) Kuva sivulta
(NL) Zijaanzicht	(N) Sett fra siden
(I) Vista laterale	(S) Från sidan
(E) Vista lateral	(GR) Πλαϊνή Όψη

- (GB) • Turn the booster seat over.
• While pulling the latch, lift or lower the leg (position 1, 2 or 3).
• Release the latch to lock the leg in place.
• Repeat to adjust the other leg to the same height.
- (F) • Retourner le rehausseur.
• Tout en tirant sur le verrou, lever ou baisser le pied (position 1, 2 ou 3).
• Relâcher le verrou pour verrouiller le pied en place.
• Répéter ce procédé pour régler l'autre pied à la même hauteur.
- (D) • Den Füttersitz umdrehen.
• An der Verriegelung ziehen und dabei das Bein hoch- oder runterstellen (Position 1, 2 oder 3).
• Die Verriegelung loslassen, um das Bein festzustellen.
• Den Vorgang wiederholen, um das andere Bein auf dieselbe Höhe einzustellen.

- (NL) • Draai het opzetstoeltje om.
• Zet de poot hoger of lager (stand 1, 2 of 3) terwijl u de grendel uitgetrokken houdt.
• Laat de grendel los om de poot te vergrendelen.
• Stel de hoogte van de andere poot op dezelfde manier in.
- (I) • Capovolgere il seggiolino.
• Sollevare o abbassare la gamba (posizione 1, 2 o 3) tirando il fermo.
• Rilasciare il fermo per bloccare la gamba in posizione.
• Ripetere il procedimento per regolare l'altra gamba alla stessa altezza.
- (E) • Colocar a trona del revés.
• Mientras tira del seguro, levantar o bajar la pata (posición 1, 2 ó 3).
• Soltar el seguro para fijar la pata en su lugar.
• Repetir para ajustar la otra pata a la misma altura.
- (DK) • Vend stoleforhøjeren om.
• Hæv eller sænk benet (position 1, 2 eller 3), mens der trækkes i låsen.
• Slip låsen for at låse benet på plads.
• Det andet ben justeres på samme måde.
- (P) • Vire a cadeira ao contrário.
• Puxando a lingueta, levante ou baixe a perna da cadeira (posição 1, 2 ou 3).
• Solte a lingueta para a perna encaixar.
• Repita o procedimento e ajuste a outra perna à mesma altura.
- (FI) • Käännä istuin toisin päin.
• Vedä salvasta, ja nosta tai laske jalkaa (asentovaihtoehtoja on kolme).
• Kun irrotat otteesi salvasta, jalka lukittuu paikalleen.
• Säädä toinen jalka vastaavalla tavalla saman korkuiseksi.
- (N) • Snu barnsetet opp-ned.
• Løft eller senk benet mens du trekker i sperren (posisjon 1, 2 eller 3).
• Slipp sperren for å låse benet i den aktuelle stillingen.
• Gjenta prosedyren for å justere det andre benet til samme høyde.
- (S) • Vänd barnstolen upp och ned.
• Höj eller sänk benet (position 1, 2 eller 3) medan du drar i spärren.
• Släpp spärren för att låsa benet på plats.
• Upprepa för att justera det andra benet till samma höjd.
- (GR) • Αναποδογυρίστε το κάθισμα.
• Τραβώντας το μηχανισμό ασφάλισης σηκώστε ή κατεβάστε το πόδι (θέση 1, 2 ή 3).
• Απελευθερώστε το μηχανισμό ασφάλισης για να ασφαλίσετε το πόδι.
• Επαναλάβετε αυτή τη διαδικασία για να προσαρμόσετε και το άλλο πόδι στο ίδιο ύψος.

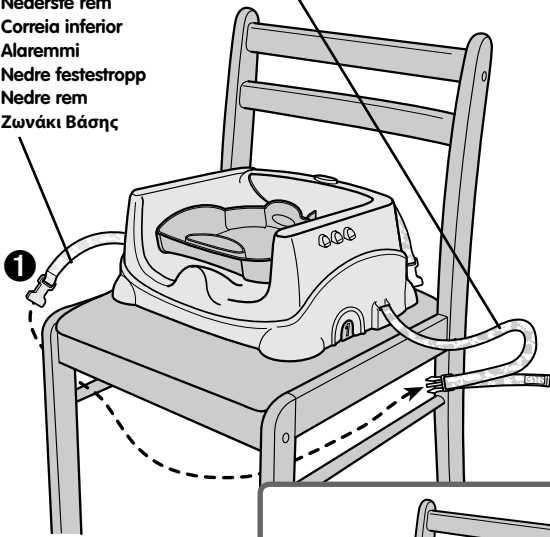
(GB) Attaching to a Chair (F) Fixation à une chaise (D) Befestigung an einem Stuhl
(NL) Aan een stoel bevestigen (I) Come fissare il seggiolino ad una sedia
(E) Colocación en una silla (DK) Fastgørelse til stol (P) Para prender a uma cadeira (FI) Kiinnitys tuoliin
(N) Feste til en stol (S) Hur man fäster sitsen på en stol (GR) Προσαρμογή σε Καρέκλα



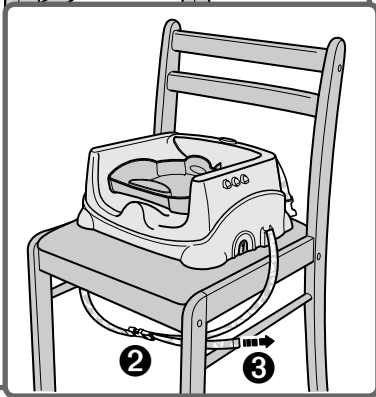
(GB) WARNING (F) AVERTISSEMENT (D) WARNUNG (NL) WAARSCHUWING
(I) AVVERTENZA (E) ADVERTENCIA (DK) ADVARSEL (P) ATENÇÃO
(FI) VAROITUS (N) ADVARSEL (S) VARNING (GR) ΠΡΟΕΙΔΟΠΟΙΗΣΗ

- (GB) **Prevent serious injury or death from falls or sliding out:** Always secure the product on a chair using bottom and back attachment straps. Never use the product on a stool or bench that does not have a seat back.
- (F) **Prévenir les blessures graves ou mortelles qui pourraient survenir si l'enfant tombait ou glissait :** Toujours fixer le produit sur une chaise à l'aide des courroies du dessous et arrière. Ne jamais utiliser le produit sur un tabouret ou sur un banc qui n'a pas de dossier.
- (D) **Um schwere Verletzungen oder Verletzungen mit Todesfolge durch Stürze oder Herausrutschen zu verhindern:** Den Sitz immer am Stuhl befestigen. Hierfür die unten und hinten am Sitz befindlichen Befestigungsriemen benutzen. Den Sitz niemals auf einem Hocker oder einer Bank verwenden, die keine Rückenlehnen haben.
- (NL) **Uit het stoeltje vallen of glijden kan ernstig of zelfs fataal letsel tot gevolg hebben. Daarom altijd de volgende veiligheidsmaatregelen in acht nemen:** Bij gebruik als opzetstoeltje altijd met de onderste en achterste riempjes vastmaken aan de stoel. Nooit het product op een krukje of op een bank zonder rugleuning gebruiken.
- (I) **Prevenire gli incidenti gravi e i decessi causati da cadute o scivolamenti:** Fissare sempre il prodotto ad una sedia utilizzando le cinghie di fissaggio inferiore e posteriore. Non usare mai questo prodotto su sgabelli o panche non dotati di schienale.
- (E) **Para evitar el riesgo de caídas y posibles accidentes:** Fijar siempre la trona a la silla mediante los cinturones de seguridad inferiores y posteriores. No colocar nunca la trona en un taburete o banco sin respaldo.
- (DK) **Undgå alvorlige skader eller dødsulykker, fordi barnet falder eller glider ud af stolen:** Fastgør altid produktet til en stol ved hjælp af stropperne forned og bag på. Brug aldrig produktet på en taburet eller bænk uden ryglæn.
- (P) **Evite ferimentos graves devido a quedas ou deslizes:** Fixe sempre o produto a uma cadeira usando as correias inferiores e traseiras. Não usar o produto em bancos altos ou sem costas.
- (FI) **Varo ettei lapsi putoa tai liu'u pois tuoilta ja loukkaa itseään:** Kiinnitä istuin aina tuoliin sen alla ja takana olevilla remmeillä. Älä koskaan käytä istuinta selkänöjattomalla tuolilla, kuten jakkaralla tai penkillä.
- (N) **Unngå alvorlig skade eller død på grunn av fall:** Fest alltid produktet til en vanlig stol ved hjelp av festestroppene på undersiden og baksiden av stolen. Produktet må aldri brukes på krakker eller benker uten rygg.
- (S) **För att förebygga allvarliga skador eller dödsfall till följd av att barnet faller eller glider ur:** Säkra alltid produkten på stolen med hjälp av de undre och bakre fästremmarna. Använd aldrig produkten på en pall eller bänk utan ryggstöd.
- (GR) **Για να αποτρέψετε σοβαρό τραυματισμό ή θάνατο από πτώση:** Ασφαλίστε πάντα το προϊόν σε καρέκλα χρησιμοποιώντας τα ζωνάκια που βρίσκονται στη βάση και στην πλάτη του. Μην τοποθετείτε το προϊόν σε σκαμνάκια ή πάγκους χωρίς πλάτη.

- | | | |
|-----------------------|-----------------------|---------------------|
| GB Bottom Strap | GB Bottom Strap | DK Nederste rem |
| F Courroie du dessous | F Courroie du dessous | P Correia inferior |
| D Unterer Riemen | D Unterer Riemen | FI Alaremmi |
| NL Onderste riempje | NL Onderste riempje | N Nedre festestropp |
| I Cinghia inferiore | I Cinghia inferiore | S Nedre rem |
| E Cinturón inferior | E Cinturón inferior | GR Ζωνάκι Βάσης |
| DK Nederste rem | | |
| P Correia inferior | | |
| FI Alaremmi | | |
| N Nedre festestropp | | |
| S Nedre rem | | |
| GR Ζωνάκι Βάσης | | |



1



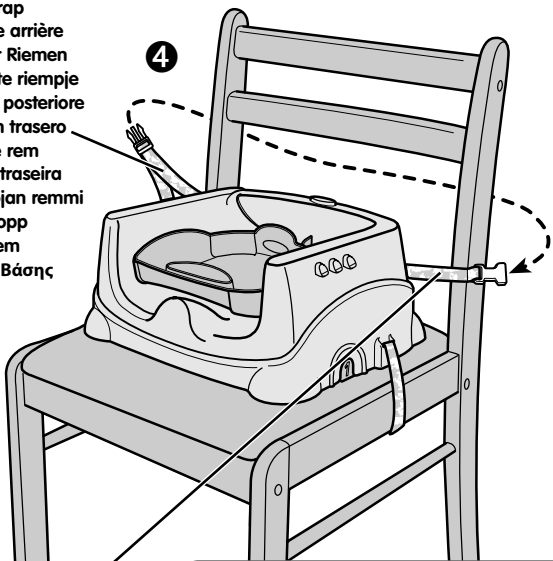
2

3

- (E) • Colocar la trona en una silla.
 - Enrollar los cinturones inferiores alrededor de la parte inferior de la silla ❶. Asegurar los cinturones ❷. **Cerciorarse de oír un “clik”.** Tirar del extremo libre del cinturón para ajustarlo en la silla ❸.
- (DK) • Anbring stoleforhøjeren på en stol.
 - Før de nederste stropper ned under stolen ❶. Fastgør remmene ved hjælp af spændet ❷. **Du skal høre et “klik”.** Træk i den løse ende af stroppen, så den strammes om stolen ❸.
- (P) • Coloque a cadeira de altura sobre uma cadeira.
 - Enrole as correias inferiores à volta da base da cadeira ❶. Feche as correias ❷. **Certifique-se de que ouve um “clique.”** Puxe a ponta livre da correia para a prender à cadeira ❸.
- (FI) • Aseta istuin tuolille.
 - Kierrä alaremmit tuolin istuinosan ympäri ❶. Kiinnitä solki ❷. **Varmista että siitä kuuluu napsahdus.** Kiristä remmi vetämällä sen vapaasta päästä ❸.
- (N) • Plasser barnesetet på en stol.
 - Fest de nederste stroppene under stolen ❶. Fest stroppene med spennen ❷. **Trykk helt til du hører et klikk.** Trekk i den løse enden av stroppen for å stramme til ❸.
- (S) • Placera barnstolen på en stol.
 - Dra de nedre remmarna runt stolsitsen ❶. Spänn fast remmarna ❷. **Det ska höras ett “klikk”.** Dra åt med hjälp av remmens fria ände ❸.
- (GR) • Τοποθετήστε το καθισματάκι σε μία καρέκλα.
 - Τυλίξτε τα ζωνάκια βάσης γύρω από τη βάση της καρέκλας ❶. Ασφαλίστε τα ζωνάκια ❷. **Θα πρέπει να ακούσετε ένα χαρακτηριστικό “κλικ”.** Τραβήξτε το ελεύθερο άκρο της ζώνης για να το σφίξετε στην καρέκλα ❸.

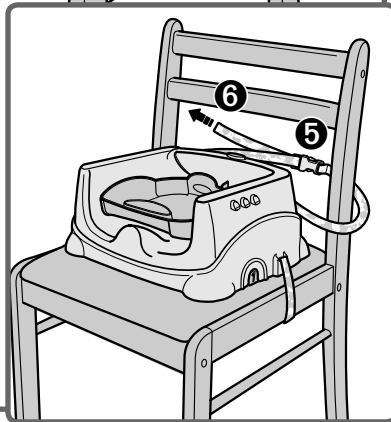
- (GB) • Place the booster seat on a chair.
 - Wrap the bottom straps around the bottom of the chair ❶. Buckle the straps ❷. **Make sure you hear a “click.”** Pull the free end of the strap to tighten on the chair ❸.
- (F) • Placer le rehausseur sur une chaise.
 - Faire passer les courroies du dessous sous la chaise ❶. Attacher les courroies ❷. **S’assurer d’entendre un “clik”.** Tirer sur l’extrémité libre de la courroie pour la serrer sur la chaise ❸.
- (D) • Den Füttersitz auf einen Stuhl stellen.
 - Die unteren Riemen unter dem Stuhl entlangführen ❶. Die Riemen zusammenstecken ❷. **Darauf achten, dass ein Klickgeräusch zu hören ist.** Am losen Ende des Riemens ziehen, um diesen am Stuhl festzuziehen ❸.
- (NL) • Plaats het opzetstoeltje op een stoel.
 - Wikkel de onderste riempjes rond de onderkant van de stoel ❶. Maak de riempjes vast ❷. **U moet een “klik” horen.** Trek aan het losse uiteinde van het riempje om het opzetstoeltje stevig aan de stoel vast te maken ❸.
- (I) • Posizionare il seggiolino su una sedia.
 - Avvolgere le cinghie inferiori sotto la sedia ❶. Allacciare le cinghie ❷. **Assicurarsi di sentire uno “scatto.”** Tirare l’estremità libera della cinghia per stringerla alla sedia ❸.

- Ⓒ Back Strap
- Ⓕ Courroie arrière
- Ⓓ Hinterer Riemen
- Ⓓ Achterste riempje
- Ⓘ Cinghia posteriore
- Ⓔ Cinturón trasero
- Ⓓ Bageste rem
- Ⓕ Correia traseira
- Ⓕ Selkänojan remmi
- Ⓓ Ryggstropp
- Ⓕ Bakre rem
- Ⓒ Ζωνάκι Βάσης



- Ⓒ Back Strap
- Ⓕ Courroie arrière
- Ⓓ Hinterer Riemen
- Ⓓ Achterste riempje
- Ⓘ Cinghia posteriore
- Ⓔ Cinturón trasero
- Ⓓ Bageste rem
- Ⓕ Correia traseira
- Ⓕ Selkänojan remmi
- Ⓓ Ryggstropp
- Ⓕ Bakre rem
- Ⓒ Ζωνάκι Βάσης

2



- Ⓒ Wrap the back straps around the back of the chair 4. Buckle the straps 5. **Make sure you hear a “click.”** Pull the free end of the strap to tighten on the chair 6.
- Ⓕ Faire passer les courroies arrière autour du dossier de la chaise 4. Attacher les courroies 5. **S'assurer d'entendre un “clac.”** Tirer l'extrémité libre de la courroie pour la serrer sur la chaise 6.
- Ⓓ Die hinteren Riemen hinter der Rückenlehne des Stuhls 4 entlangführen. Die Riemen zusammenstecken 5. **Darauf achten, dass ein Klickgeräusch zu hören ist.** Am losen Ende des Riemens ziehen, um diesen am Stuhl festzuziehen 6.
- Ⓓ Wikkel de achterste riempjes rond de achterkant van de stoel 4. Maak de riempjes vast 5. **U moet een “klik” horen.** Trek aan het losse uiteinde van het riempje om het opzetstoeltje stevig aan de stoel vast te maken 6.
- Ⓘ Avvolgere le cinghie posteriori attorno allo schienale della sedia 4. Allacciare le cinghie 5. **Assicurarsi di sentire uno “scatto.”** Tirare l'estremità libera della cinghia per stringerla alla sedia 6.
- Ⓔ Enrollar los cinturones traseros alrededor del respaldo de la silla 4 y abrocharlos 5. **Cerciorarse de oír un “clac.”** Tirar del extremo libre del cinturón para ajustarlo en la silla 6.

- Ⓓ Før de bageste stropper rundt om stolens ryglæn 4. Fastgør remmene ved hjælp af spændet 5. **Du skal høre et “klik.”** Træk i den løse ende af stroppen, så den strammes om stolen 6.
- Ⓕ Enrole as correias traseiras à volta das costas da cadeira 4. Feche as correias 5. **Certifique-se de que ouve um “clique.”** Puxe a ponta livre da extremidade da correia para prender à cadeira 6.
- Ⓕ Kierrä selkänojan remmit tuolin selkänojan ympäri 4. Kiinnitä solki 5. **Varmista, että siitä kuuluu napsahdus.** Kiristä remmi vetämällä sen vapaasta päästä 6.
- Ⓓ Legg ryggstroppene rundt seteryggen 4. Fest stroppene med spennen 5. **Trykk helt til du hører et klikk.** Trekk i den løse enden av stroppen for å stramme til 6.
- Ⓕ Fäst de bakre remmarna runt stolsryggen 4. Spänn fast remmarna 5. **Det ska höras ett “klick.”** Dra åt med hjälp av remmens fria ände 6.
- Ⓒ Τυλίξτε τα ζωνάκια βάσης γύρω από την πλάτη της καρέκλας 4. Ασφαλίστε τα ζωνάκια 5. **Θα πρέπει να ακούσετε ένα χαρακτηριστικό “κλικ.”** Τραβήξτε το ελεύθερο άκρο της ζώνης για να ασφαλίσετε στην καρέκλα 6.

(GB) Securing Your Child (F) Installation de l'enfant et fixation du système de retenue
(D) Ihr Kind sichern (NL) Uw kind goed vastzetten (I) Come bloccare il bambino
(E) Colocación del niño (DK) Sådan spændes barnet fast (P) Para manter a criança segura
(FI) Lapsen kiinnitys (N) Sikre barnet (S) Att sätta fast barnet säkert (GR) Ασφάλεια του Παιδιού



(GB) WARNING (F) AVERTISSEMENT (D) WARNUNG (NL) WAARSCHUWING
(I) AVVERTENZA (E) ADVERTENCIA (DK) ADVARSEL (P) ATENÇÃO
(FI) VAROITUS (N) ADVARSEL (S) VARNING (GR) ΠΡΟΕΙΔΟΠΟΙΗΣΗ

(GB) **Prevent serious injury or death from falls or sliding out:**

- Always secure child with the restraint belts until child is able to get in and out of the product without help (about 2½ years old). The tray is not designed to hold child in the product.
- Never leave child unattended.

(F) **Prévenir les blessures graves ou mortelles qui pourraient survenir si l'enfant tombait ou glissait :**

- Toujours utiliser les ceintures de sécurité pour maintenir l'enfant tant qu'il n'est pas capable de sortir et de s'asseoir tout seul (environ 2 ans ½). Le plateau n'est pas conçu pour maintenir l'enfant en place dans le produit.
- Ne jamais laisser un enfant sans surveillance.

(D) **Um schwere Verletzungen oder Verletzungen mit Todesfolge durch Stürze oder Herausrutschen zu verhindern:**

- Das Kind immer mit den Schutzgurten sichern, bis es in der Lage ist, sich ohne Hilfe sicher in den Sitz zu setzen und aus ihm herauszuklettern (etwa 2½ Jahre). Das Tablett ist nicht dafür vorgesehen, das Kind im Stuhl zu halten.
- Das Kind nie unbeaufsichtigt lassen.

(NL) **Uit het stoeltje vallen of glijden kan ernstig of zelfs fataal letsel tot gevolg hebben. Daarom altijd de volgende veiligheidsmaatregelen in acht nemen:**

- Zet uw kind altijd vast met de veiligheidsriempjes totdat het in staat is om zelfstandig in en uit het stoeltje te stappen (ongeveer 2½ jaar oud). Het blad is niet bedoeld om uw kind in het stoeltje te houden.
- Nooit uw kind zonder toezicht laten.

(I) **Prevenire gli incidenti gravi e i decessi causati da cadute o scivolamenti:**

- Bloccare sempre il bambino con il sistema di bloccaggio fino a che non sarà in grado di salire e scendere dal prodotto senza assistenza (2 anni e mezzo circa). Il ripiano non deve essere usato per bloccare il bambino nel seggiolino.
- Non lasciare mai incustodito il bambino.

(E) **Para evitar el riesgo de caídas y posibles accidentes:**

- Fijar siempre al niño en la trona con los cinturones de seguridad incorporados hasta que aprenda a sentarse en ella y salir de ella sin ayuda (aproximadamente a los 2 años y medio). La bandeja no ha sido diseñada para sujetar al niño.
- Vigilar al niño en todo momento.

(DK) **Undgå alvorlige skader eller dødsulykker, fordi barnet falder eller glider ud af stolen:**

- Spænd altid barnet fast med bæltet, indtil barnet kan komme ind og ud af produktet ved egen hjælp (når barnet er ca. 2½ år gammelt). Bakken er ikke beregnet til at holde barnet fast i produktet.
- Lad aldrig barnet være uden opsyn.

(P) **Evite ferimentos graves devido a quedas ou deslizes:**

- Prender sempre a criança com os cintos até a idade em que a criança entra e sai do produto sozinho (com cerca de 2 anos e meio). O tabuleiro não foi concebido para segurar a criança na cadeira.
- Nunca deixar a criança sozinho na cadeira.

(FI) **Varo ettei lapsi putoa tai liu'u pois tuolilta ja loukkaa itseään:**

- Käytä aina istuinvöitä, kunnes lapsi osaa itse kiivetä istuimelle ja siitä pois (noin 2,5-vuotiaana). Pöytää ei ole tarkoitettu pitämään lasta paikoillaan.
- Älä jätä lasta ilman valvontaa.

(N) **Unngå alvorlig skade eller død på grunn av fall:**

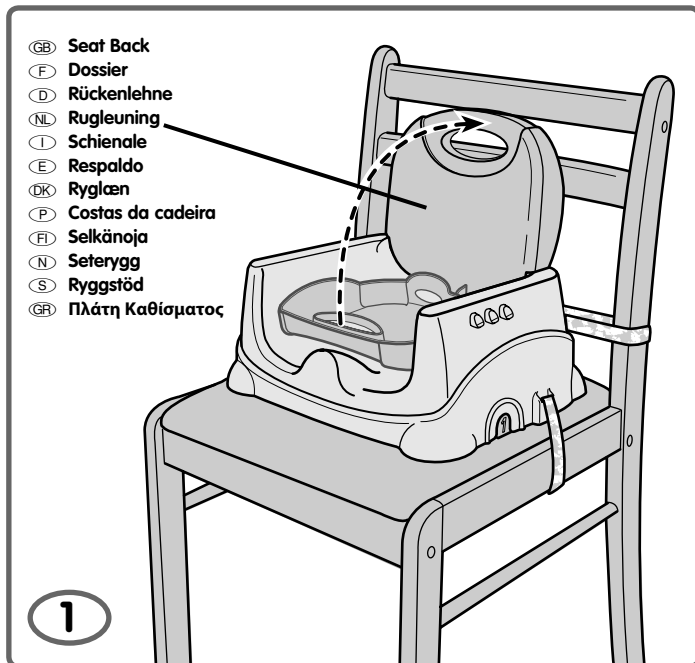
- Fest alltid barnet med sikkerhetssele til det kan komme seg ut og inn av produktet uten hjelp (ved ca. 2½ år). Brettet er ikke laget for å holde barnet i produktet.
- Ikke la barnet være uten tilsyn.

(S) **För att förebygga allvarliga skador eller dödsfall till följd av att barnet faller eller glider ur:**

- Sätt alltid fast barnet med säkerhetssele till dess att det klarar att ta sig i och ur sitsen utan hjälp (ca 2,5 år). Brickan är inte avsedd för att hålla kvar barnet i stolen.
- Lämna aldrig barnet utan uppsikt.

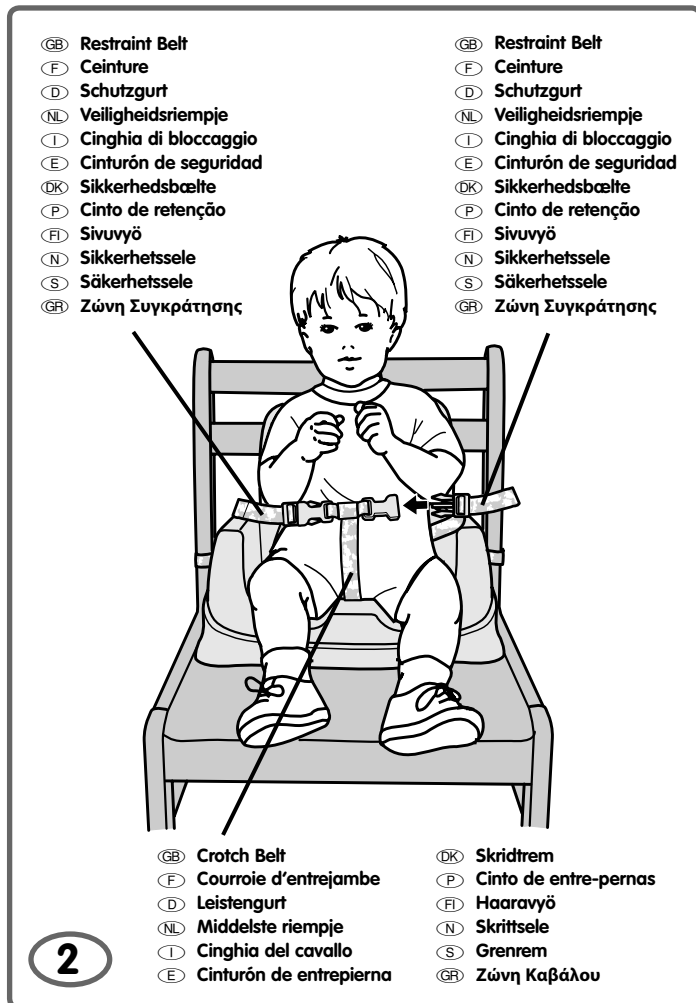
(GR) **Για να αποτρέψετε σοβαρό τραυματισμό ή θάνατο από πτώση:**

- Χρησιμοποιείτε το σύστημα συγκράτησης, έως ότου το παιδί να μπορεί να καθίσει ή να σηκωθεί από το προϊόν χωρίς βοήθεια (περίπου 2½ ετών). Ο δίσκος δεν έχει σχεδιαστεί για να συγκρατεί το παιδί στο προϊόν.
- Μην αφήνετε ποτέ το παιδί χωρίς επίβλεψη.



- GB Seat Back
- F Dossier
- D Rückenlehne
- NL Rugleuning
- I Schienale
- E Respaldo
- DK Ryglæn
- P Costas da cadeira
- FI Selkänoja
- N Seterygg
- S Ryggstöd
- GR Πλάτη Καθίσματος

- GB Lift the seat back and “snap” it into place.
- F Relever le dossier et bien l'emboîter en place.
- D Die Rückenlehne hochklappen und an der dafür vorgesehenen Stelle einrasten lassen.
- NL Zet de rugleuning van het stoeltje omhoog en klik vast.
- I Sollevare lo schienale e agganciarlo in posizione.
- E Levantar el respaldo y ajustarlo en su lugar.
- DK Løft ryglænet, og klikdet på plads.
- P Levante o assento e encaixe.
- FI Nosta istuimen selkänojaa, ja napsautase paikalleen.
- N Løft seteryggen til den knepperpå plass.
- S Tryck på ryggstödsröret tills det “snäpper” fast.
- GR Σηκώστε την πλάτη της βάσης και “ασφαλίστε”.

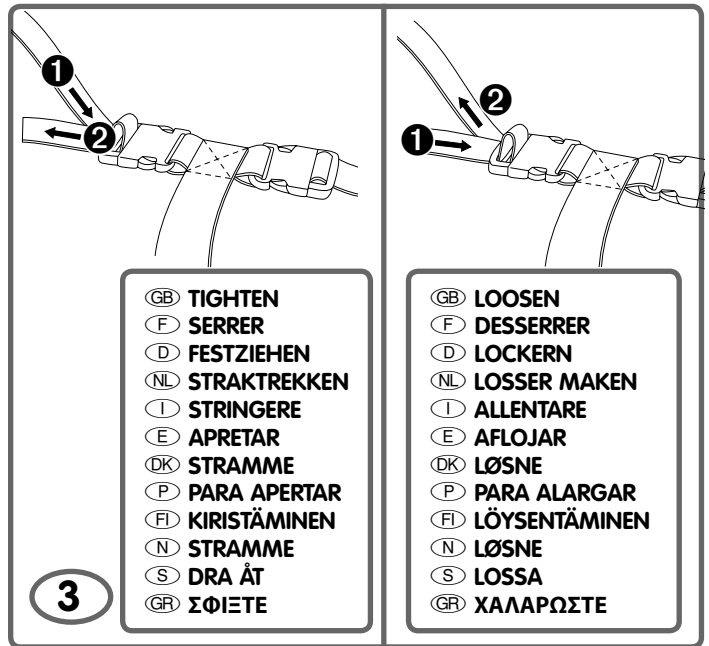


- GB Restraint Belt
- F Ceinture
- D Schutzgurt
- NL Veiligheidsriempje
- I Cinghia di bloccaggio
- E Cinturón de seguridad
- DK Sikkerhedsbælte
- P Cinto de retenção
- FI Sivuvyö
- N Sikkerhetssele
- S Säkerhetssele
- GR Ζώνη Συγκράτησης

- GB Crotch Belt
- F Courroie d'entrejambe
- D Leistengurt
- NL Middelste riempje
- I Cinghia del cavallo
- E Cinturón de entrepierna
- DK Skridrem
- P Cinto de entre-pernas
- FI Haaravyö
- N Skrittsele
- S Grenrem
- GR Ζώνη Καβάλου

- GB • Place your child in the booster seat. Position the crotch belt between your child's legs.
- Buckle the restraint belts to the crotch belt. **Make sure you hear a “click” on both sides.**
- Check to be sure the restraint system is securely attached by pulling it away from your child. The restraint system should remain attached.
- F • Asseoir l'enfant sur le rehausseur. Faire passer la courroie d'entrejambe entre les jambes de l'enfant.
- Fixer chaque côté de la ceinture à la courroie d'entrejambe. **S'assurer d'entendre un “clac” de chaque côté.**
- Tirer sur le système de retenue pour vérifier qu'il résiste bien. Le système de retenue ne doit pas se défaire.
- D • Das Kind in den Füttersitz setzen. Den Leistengurt zwischen den Beinen des Kindes positionieren.
- Die Schutzgurte am Leistengurt befestigen. **Darauf achten, dass sie auf beiden Seiten mit einem Klickgeräusch fest einrasten.**
- Prüfen, ob das Schutzsystem fest sitzt, indem es vom Kind weggezogen wird. Das Schutzsystem sollte sich nicht wegziehen lassen.
- NL • Zet uw kind in het opzetstoeltje. Plaats het middelste riempje tussen de beentjes van uw kind.
- Maak de veiligheidsriempjes vast aan het middelste riempje. **U moet aan beide kanten een klik horen.**
- Controleer of de veiligheidsriempjes goed vastzitten door eraan te trekken. De riempjes moeten vast blijven zitten wanneer u eraan trekt.

- ① • Posizionare il bambino sul seggiolino. Posizionare la cinghia del cavallo tra le gambe del bambino.
 • Allacciare le cinghie di bloccaggio alla cinghia del cavallo.
Assicurarsi di sentire uno “scatto” su entrambi i lati.
 • Controllare che il sistema di bloccaggio sia agganciato correttamente tirandolo in direzione opposta al bambino. Il sistema di bloccaggio deve rimanere agganciato.
- Ⓔ • Sentar al bebé en la trona y colocarle el cinturón de entrepierna entre las piernas.
 • Ajustar los cinturones de seguridad al cinturón de entrepierna.
Cerciorarse de oír un “clic” en ambos lados.
 • Para comprobar si los cinturones de seguridad están bien fijados, tirar de ellos en dirección opuesta al niño. El sistema de sujeción debe permanecer ajustado.
- Ⓕ • Sæt barnet i stoleforhøjeren. Anbring skridtremmen mellem barnets ben.
 • Spænd skridtremmen sammen med de andre remme. **Du skal høre et “klik” i hver side.**
 • Kontrollér, at bæltet er korrekt fastgjort, ved at trække i det væk fra barnet. Bæltet må ikke løsne sig.
- Ⓖ • Coloque a criança na cadeira de altura. Coloque o cinto de entre-pernas entre as pernas da criança.
 • Feche as fivelas do cinto de entre-pernas. **Certifique-se de que ouve um “clique” nos dois lados.**
 • Verifique se o sistema de retenção está bem fechado, puxando-o na direção oposta à da criança. O sistema de retenção deverá permanecer preso.
- Ⓕ • Aseta lapsi istuimelle. Aseta haaravyö jalkojen väliin.
 • Kiinnitä sivuvyöt haaravyöhön. **Varmista että kummaltakin puolelta kuuluu napsahdus.**
 • Varmista istuinvöistä vetämällä, että ne ovat kunnolla kiinni. Ne eivät saa aueta vetämällä.
- Ⓖ • Sett barnet i barnesetet. Plasser skrittsele mellom beina på barnet.
 • Fest sikkerhetsselen til skrittsele. **Pass på at du hører et klikk på begge sider.**
 • Kontroller at sikkerhetssystemet er godt festet ved å dra i det, vekk fra barnet. Sikkerhetsselen skal sitte godt fast.
- Ⓖ • Sätt barnet i barnstolen. Placera grenremmen mellan barnets ben.
 • Spänn fast säkerhetsselen i grenremmen. **Det ska höras ett “klikk” på varje sida.**
 • Kontrollera att säkerhetsselen sitter ordentligt fast genom att dra den bort från barnet. Säkerhetsselen ska inte ge efter.
- Ⓕ • Βάλτε το παιδί στο καθισματάκι. Τοποθετήστε τη ζώνη καβάλου ανάμεσα στα πόδια του παιδιού.
 • Ασφαλίστε τα ζωνάκια μέσης στον καβάλο. **Θα πρέπει να ακούσετε ένα χαρακτηριστικό “κλικ” και από τις δύο πλευρές.**
 • Βεβαιωθείτε ότι το σύστημα συγκράτησης έχει ασφαλίσει, τραβώντας το μακριά από το μωρό. Το σύστημα συγκράτησης θα πρέπει να παραμένει στη θέση του.



- Ⓔ **To tighten the restraint belts:**
 • Feed the anchored end of the restraint belt up through the buckle to form a loop ①. Pull the free end of the restraint belt ②.
- To loosen the restraint belts:**
 • Feed the free end of the restraint belt up through the buckle to form a loop ①. Enlarge the loop by pulling on the end of the loop toward the buckle. Pull the anchored end of the restraint belt to shorten the free end of the restraint belt ②.
- Ⓕ **Pour serrer la ceinture :**
 • Glisser l'extrémité fixe de la ceinture vers le haut dans le passant de façon à former une boucle ①. Tirer sur l'extrémité libre de la ceinture ②.
- Pour desserrer la ceinture :**
 • Glisser l'extrémité libre de la ceinture dans le passant de façon à former une boucle ①. Agrandir la boucle en tirant sur l'extrémité de la boucle vers le passant. Tirer sur l'extrémité fixe de la ceinture de façon à la raccourcir du côté de l'extrémité libre ②.
- Ⓕ **Zum Festziehen der Schutzgurte:**
 • Das verankerte Ende des Schutzgurtes durch die Schnalle stecken, sodass eine Schlaufe gebildet wird ①. Am losen Ende des Schutzgurtes ziehen ②.
- Zum Lockern der Schutzgurte:**
 • Das lose Ende des Schutzgurtes durch die Schnalle stecken, so dass eine Schlaufe gebildet wird ①. Die Schlaufe vergrößern, indem das Ende der Schlaufe in Richtung Schnalle gezogen wird. Am verankerten Ende des Schutzgurtes ziehen, um das lose Ende des Schutzgurtes kürzer zu machen ②.
- Ⓖ **Straktrekken van de veiligheidsriempjes:**
 • Schuif het vaste uiteinde van het veiligheidsriempje door de gesp omhoog en maak een lus ①. Trek aan het losse uiteinde van het veiligheidsriempje ②.
- Losser maken van de veiligheidsriempjes:**
 • Schuif het losse uiteinde van het veiligheidsriempje door de gesp omhoog en maak een lus ①. Maak de lus groter door aan het uiteinde ervan te trekken in de richting van de gesp. Trek aan het vaste uiteinde van het veiligheidsriempje om het losse uiteinde korter te maken ②.

① **Come stringere le cinghie:**

- Far passare l'estremità fissa della cinghia di bloccaggio nella fibbia e formare un anello ❶. Tirare l'estremità libera della cinghia di bloccaggio ❷.

Come allentare le cinghie:

- Far passare l'estremità libera della cinghia di bloccaggio nella fibbia e formare un anello ❶. Allargare l'anello tirando l'estremità dell'anello verso la fibbia. Tirare l'estremità fissa della cinghia di bloccaggio per accorciare l'estremità libera della cinghia di bloccaggio ❷.

② **Para tensar los cinturones:**

- Introducir por la hebilla el extremo sujeto del cinturón, hacia arriba, formando una lazada ❶. Tirar del extremo libre del cinturón ❷.

Para aflojar los cinturones:

- Introducir por la hebilla el extremo libre del cinturón, hacia arriba, formando una lazada ❶. Hacer más grande la lazada tirando del extremo de la misma hacia la hebilla. Tirar del extremo sujeto del cinturón para acortar el extremo libre ❷.

③ **Sådan strammes sikkerhedsbæltet:**

- Før den fastgjorte ende af remmen op gennem spændet, så der dannes en sløjfe ❶. Træk i den løse ende af remmen ❷.

Sådan løsnes sikkerhedsbæltet:

- Før den løse ende af remmen op gennem spændet, så der dannes en sløjfe ❶. Gør sløjfen større ved at trække i sløjfens ende i retning mod spændet. Træk i den fastgjorte ende af remmen for at gøre den løse ende af remmen kortere ❷.

④ **Para apertar os cintos:**

- Insira a extremidade do cinto através da fivela, formando um arco ❶. Puxe a extremidade do cinto ❷.

Para alargar os cintos:

- Insira a extremidade do cinto através da fivela, formando um arco ❶. Alargue o arco puxando a extremidade em direção à fivela. Empurre a extremidade do cinto para o encurtar ❷.

⑤ **Vöiden kiristäminen:**

- Työnnä vyön istuimessa kiinni olevaa osaa soljen läpi, niin että syntyy silmukka ❶. Vedä vyön vapaasta päästä ❷.

Vöiden löysentäminen:

- Työnnä vyön vapaata osaa soljen läpi, niin että syntyy silmukka ❶. Suurena silmukkaa vetämällä sitä solkea kohti. Vedä istuinvyön istuimessa kiinni olevaa osaa, niin että vapaa pää lyhenee ❷.

⑥ **Slik strammer du sikkerhetssele:**

- Skyv den faste enden av selen gjennom spennen slik at selen står i en bue opp fra spennen ❶. Dra i den løse enden av sikkerhetssele ❷.

Slik løsner du sikkerhetssele:

- Skyv den løse enden av selen gjennom spennen slik at selen står i en bue opp fra spennen ❶. Gjør løkken større ved å dra i den andre enden av løkken mot spennen. Dra i den faste enden av sikkerhetssele for å minske den løse enden av sikkerhetssele ❷.

⑦ **Dra åt säkerhetssele:**

- För den säkrade änden av säkerhetssele genom spännet så att den bildar en ögla ❶. Dra i den fria änden av säkerhetssele ❷.

Lösa säkerhetssele:

- För den fria änden av säkerhetssele genom spännet så att den bildar en ögla ❶. Gör öglan större genom att dra dess ände mot spännet. Dra i den säkrade änden av säkerhetssele för att korta dess fria ände ❷.

⑧ **Για να σφίξετε τις ζώνες συγκράτησης:**

- Περάστε το δεμένο άκρο της ζώνης μέσα στην αγκράφα για να σχηματίσετε μία θηλιά ❶. Τραβήξτε το ελεύθερο άκρο της ζώνης συγκράτησης ❷.

Για να χαλαρώσετε τις ζώνες συγκράτησης:

- Περάστε το ελεύθερο άκρο της ζώνης συγκράτησης μέσα από την αγκράφα για να σχηματιστεί μία θηλιά ❶. Μεγαλώστε τη θηλιά τραβώντας το άκρο της προς την αγκράφα. Τραβήξτε το δεμένο άκρο της ζώνης συγκράτησης για να κοντύνετε το ελεύθερο άκρο της ζώνης συγκράτησης ❷.

(GB) Using the Trays (F) Utilisation des plateaux (D) Gebrauch der Tablett
 (NL) Gebruik van de bladen (I) Uso dei ripiani (E) Cómo utilizar las bandejas
 (DK) Sådan bruges bakkerne (P) Para usar os tabuleiros (FI) Pöydän ja tarjottimen käyttö
 (N) Bruke brettene (S) Använda brickorna (GR) Χρήση των Δίσκων

(GB) **Hint:** Before first time use, wash the feeding tray thoroughly with soap and water.

(F) **Remarque :** Avant la première utilisation, laver soigneusement le plateau à repas avec du savon et de l'eau.

(D) **Hinweis:** Vor erstmaligem Gebrauch das Esstablett gründlich mit Wasser und Seife reinigen.

(NL) **Tip:** Voor het eerste gebruik het etensblad goed wassen met water en zeep.

(I) **Suggerimento:** lavare accuratamente il ripiano per la pappa con acqua e sapone prima del primo utilizzo.

(E) **Consejo:** antes del primer uso, lavar las bandejas con agua y jabón.

(DK) **Tip:** Vask spisebakken grundigt med vand og sæbe, før den tages i brug.

(P) **Atenção:** Antes da primeira utilização, lave bem o tabuleiro de refeição com água e sabão.

(FI) **Vihje:** Pese pöytä huolellisesti pesuaineella ja vedellä ennen käyttöönottoa.

(N) **Tips:** Vask matbrettet godt med såpe og vann før førstegangs bruk.

(S) **Tips:** Diska brickan noga med vatten och diskmedel före första användning.

(GR) **Συμβουλή:** Πριν από την πρώτη χρήση καθαρίστε το δίσκο με νερό και λίγο σαπούνι.



(GB) **WARNING** (F) **AVERTISSEMENT** (D) **WARNUNG** (NL) **WAARSCHUWING**
 (I) **AVVERTENZA** (E) **ADVERTENCIA** (DK) **ADVARSEL** (P) **ATENÇÃO**
 (FI) **VAROITUS** (N) **ADVARSEL** (S) **VARNING** (GR) **ΠΡΟΕΙΔΟΠΟΙΗΣΗ**

(GB) **Prevent serious injury or death from falls or sliding out:** Always secure child with the restraint belts until child is able to get in and out of the product without help (about 2½ years old). The tray is not designed to hold child in the product.

(F) **Prévenir les blessures graves ou mortelles qui pourraient survenir si l'enfant tombait ou glissait :** Toujours utiliser les ceintures de sécurité pour maintenir l'enfant tant qu'il n'est pas capable de sortir et de s'asseoir tout seul (environ 2 ans ½). Le plateau n'est pas conçu pour maintenir l'enfant en place dans le produit.

(D) **Um schwere Verletzungen oder Verletzungen mit Todesfolge durch Stürze oder Herausrutschen zu verhindern:** Das Kind immer mit den Schutzgurten sichern, bis es in der Lage ist, sich ohne Hilfe sicher in den Sitz zu setzen und aus ihm herauszuklettern (etwa 2½ Jahre). Das Tablett ist nicht dafür vorgesehen, das Kind im Stuhl zu halten.

(NL) **Uit het stoeltje vallen of glijden kan ernstig of zelfs fataal letsel tot gevolg hebben. Daarom altijd de volgende veiligheidsmaatregelen in acht nemen:** Zet uw kind altijd vast met de veiligheidsriempjes totdat het in staat is om zelfstandig in en uit het stoeltje te stappen (ongeveer 2½ jaar oud). Het blad is niet bedoeld om uw kind in het stoeltje te houden.

(I) **Prevenire gli incidenti gravi e i decessi causati da cadute o scivolamenti:** Bloccare sempre il bambino con il sistema di bloccaggio fino a che non sarà in grado di salire e scendere dal prodotto senza assistenza (2 anni e mezzo circa). Il ripiano non deve essere usato per bloccare il bambino nel seggiolino.

(E) **Para evitar el riesgo de caídas y posibles accidentes:** Fijar siempre al niño en la trona con los cinturones de seguridad incorporados hasta que aprenda a sentarse en ella y salir de ella sin ayuda (aproximadamente a los 2 años y medio). La bandeja no ha sido diseñada para sujetar al niño.

(DK) **Undgå alvorlige skader eller dødsulykker, fordi barnet falder eller glider ud af stolen:** Spænd altid barnet fast med bæltet, indtil barnet kan komme ind og ud af produktet ved egen hjælp (når barnet er ca. 2½ år gammelt). Bakken er ikke beregnet til at holde barnet fast i produktet.

(P) **Evite ferimentos graves devido a quedas ou deslizos:** Prender sempre a criança com os cintos até a idade em que a criança entra e sai do produto sozinha (com cerca de 2 anos e meio). O tabuleiro não foi concebido para segurar a criança na cadeira.

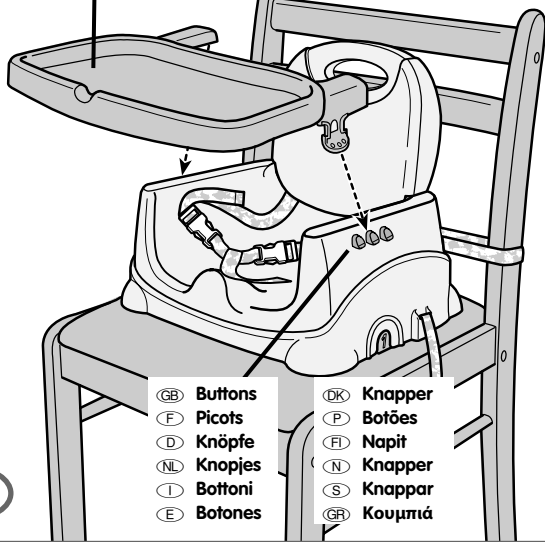
(FI) **Varo ettei lapsi putoa tai liu'u pois tuolilta ja loukkaa itseään:** Käytä aina istuinvöitä, kunnes lapsi osaa itse kiivetä istuimelle ja siitä pois (noin 2,5-vuotiaana). Pöytää ei ole tarkoitettu pitämään lasta paikoillaan.

(N) **Unngå alvorlig skade eller død på grunn av fall:** Fest alltid barnet med sikkerhetssele til det kan komme seg ut og inn av produktet uten hjelp (ved ca. 2½ år). Brettet er ikke laget for å holde barnet i produktet.

(S) **För att förebygga allvarliga skador eller dödsfall till följd av att barnet faller eller glider ur:** Sätt alltid fast barnet med säkerhetssele till dess att det klarar att ta sig i och ur sitsen utan hjälp (ca 2,5 år). Brickan är inte avsedd för att hålla kvar barnet i stolen.

(GR) **Για να αποτρέψετε σοβαρό τραυματισμό ή θάνατο από πτώση:** Χρησιμοποιείτε το σύστημα συγκράτησης, έως ότου το παιδί να μπορεί να καθίσει ή να σηκωθεί από το προϊόν χωρίς βοήθεια (περίπου 2½ ετών). Ο δίσκος δεν έχει σχεδιαστεί για να συγκρατεί το παιδί στο προϊόν.

- | | |
|-----------------------------|---------------------------|
| (GB) Feeding Tray | (DK) Spisebakke |
| (F) Plateau à repas | (P) Tabuleiro de refeição |
| (D) Esstablett | (FI) Tarjotin |
| (NL) Etensblad | (N) Matbrett |
| (I) Ripiano per la pappa | (S) Matbricka |
| (E) Bandeja de alimentación | (GR) Δίσκος Φαγητού |



- | | |
|--------------|--------------|
| (GB) Buttons | (DK) Knapper |
| (F) Picots | (P) Botões |
| (D) Knöpfe | (FI) Napit |
| (NL) Knopjes | (N) Knapper |
| (I) Bottoni | (S) Knappar |
| (E) Botones | (GR) Κουμπιά |

- (GB) • Make sure your child is properly restrained in the booster seat.
• The feeding tray can be attached to the booster seat armrest in any of three positions. Fit and “snap” the feeding tray onto the buttons on the armrest.
Hint: The feeding tray is not microwave safe.
- (F) • S'assurer que l'enfant est bien attaché dans le rehausseur.
• Le plateau à repas peut être attaché à l'accoudoir du rehausseur dans une des trois positions. Installez et **emboîtez** le plateau à repas sur les picots de l'accoudoir.
Remarque : le plateau à repas ne va pas au four à micro-ondes.
- (D) • Darauf achten, dass Ihr Kind sicher im Füttersitz angeschnallt ist.
• Das Esstablett kann in drei Positionen auf den Armstützen des Füttersitzes befestigt werden. Das Esstablett auf die an den Armstützen befindlichen Knöpfe stecken und **einrasten** lassen.
Hinweis: Das Esstablett ist nicht mikrowellengeeignet.
- (NL) • Zorg ervoor dat uw kind goed vastzit in het opzetstoeltje.
• Het etensblad kan in drie standen aan de armléuning van het opzetstoeltje worden bevestigd. **Klik** het etensblad vast aan de knopjes van de armléuning.
Tip: Het etensblad kan niet in de magnetron.
- (I) • Assicurarsi che il bambino sia bloccato adeguatamente sul seggiolino.
• Il ripiano per la pappa può essere fissato al bracciolo del seggiolino in ciascuna delle tre posizioni. Infilare ed **agganciare** il ripiano per la pappa nei bottoni del bracciolo.
Suggerimento: il ripiano per la pappa non può essere inserito nel microonde.
- (E) • Verificar que el niño esté bien asegurado en la trona.
• La bandeja de alimentación se puede **ajustar** al reposabrazos de la trona en cualquiera de las tres posiciones. Ajustar la bandeja de alimentación en los botones del reposabrazos.
Consejo: la bandeja de alimentación no puede ponerse en el microondas.
- (DK) • Sørg for, at barnet er korrekt spændt fast i stoleforhøjerens.
• Spisebakken kan fastgøres til stoleforhøjerens armlæn i tre forskellige positioner. Tryk og **klik** bakken fast på knapperne på armlænet.
Tip: Spisebakken tåler ikke mikrobølgeovn.

- (P) • Certifique-se de que a criança está bem presa à cadeira de altura.
• O tabuleiro de refeição pode ser encaixado aos braços da cadeira de altura em qualquer uma de três posições. Insira e **encaixe** o tabuleiro de refeições nos botões dos braços da cadeira de altura.
Atenção: o tabuleiro de refeições não é compatível com microondas.
- (FI) • Varmista, että lapsi on kunnolla kiinni istuimessa.
• Tarjottimen voi kiinnittää istuimen käsinojiin kolmeen eri asentoon. Aseta tarjotin käsinojan nappien kohdalle ja **napsauta** se paikalleen.
Vihje: Tarjotinta ei saa panna mikroaaltouuniin.
- (N) • Sørg for at barnet sitter godt fast i barnesetet.
• Matbrettet kan festes til barnesetets armlene i tre forskjellige posisjoner. Fest og **knapp** matbrettet på knappene på armlenet.
Tips: Matbrettet kan ikke brukes i mikrobølgeovn.
- (S) • Se till att barnet sitter ordentligt fast i barnstolen.
• Matbrickan kan fästas på barnstolens armstöd i ett av tre lägen. Passa in och **knäpp fast** matbrickan på knapparna på armstödet.
Tips: Matbrickan kan inte användas i mikrovågsugn.
- (GR) • Βεβαιωθείτε ότι το μωρό είναι καλά “**ασφαλισμένο**” στο κάθισμα.
• Ο δίσκος φαγητού μπορεί να προσαρμοστεί στο βραχίονα του καθίσματος σε οποιαδήποτε από τις τρεις θέσεις. Προσαρμόστε και “ασφαλίστε” το δίσκο στα κουμπιά του βραχίονα.
Συμβουλή: Ο δίσκος φαγητού δεν είναι κατάλληλος για χρήση σε φούρνο μικροκυμάτων.

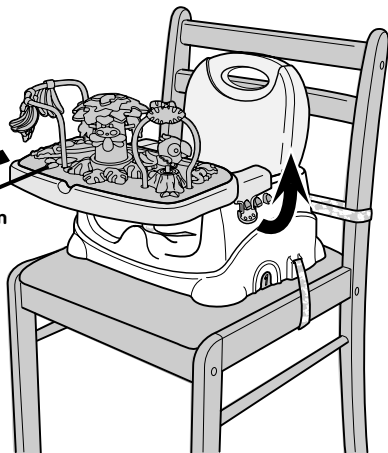
- | | |
|----------------------------|-----------------------------|
| (GB) Toy Tray | (DK) Legetøjsbakke |
| (F) Plateau de jeu | (P) Tabuleiro de brinquedos |
| (D) Spielzeug Tray | (FI) Lelupöytä |
| (NL) Speelgoedblad | (N) Lekebrett |
| (I) Ripiano dei giocattoli | (S) Leksaksbricka |
| (E) Bandeja de juguetes | (GR) Δίσκος Παιχνιδιών |



- (GB) Fit the toy tray to the feeding tray.
- (F) Placer le plateau de jeu dans le plateau à repas.
- (D) Das Spielzeug Tray auf das Esstablett stecken.
- (NL) Bevestig het speelgoedblad aan het etensblad.
- (I) Inserire il ripiano dei giocattoli sul ripiano per la pappa.
- (E) Encajar la bandeja de juguetes en la bandeja de alimentación.
- (DK) Fastgør legetøjsbakken til spisebakken.
- (P) Encaixe o tabuleiro de brinquedos ao tabuleiro de refeição.
- (FI) Aseta lelupöytä tarjottimen päälle.
- (N) Fest lekebrettet til matbrettet.
- (S) Passa in leksaksbrickan på matbrickan.
- (GR) Προσαρμόστε το δίσκο παιχνιδιών στο δίσκο φαγητού.

- GB Feeding Tray
- F Plateau à repas
- D Esstablett
- NL Etensblad
- I Ripiano per la pappa
- E Bandeja de alimentación
- DK Spisebakke
- P Tabuleiro de refeição
- FI Tarjotin
- N Matbrett
- S Matbricka
- GR Δίσκος Φαγητού

3



- GB To remove the feeding tray, simply lift the tabs on each side of the feeding tray.
- F Pour retirer le plateau à repas, simplement soulever les languettes de chaque côté du plateau à repas.
- D Zum Abnehmen des Esstabletts einfach die an jeder Seite des Esstabletts befindlichen Laschen anheben.
- NL Om het etensblad te verwijderen, hoeft u alleen maar de tabjes aan weerszijden van het etensblad omhoog te doen.
- I Per rimuovere il ripiano per la pappa, sollevare le linguette su entrambi i lati del ripiano per la pappa.
- E Para desprender la bandeja de alimentación, simplemente levantar las lengüetas en cada lado de la bandeja de alimentación.
- DK Spisebakken fjernes ved blot at løfte tappene på begge sider af spisebakken.
- P Para retirar o tabuleiro de refeição, basta levantar as linguetas em cada um dos lados do tabuleiro de refeição.
- FI Kun haluat irrottaa tarjottimen, nosta sen molemmilla puolilla olevia kielekkeitä.
- N Når du vil fjerne matbrettet, løfter du bare tappene på hver side av matbrettet.
- S För att ta bort matbrickan lyfter du bara flikarna på vardera sida av matbrickan.
- GR Για να αφαιρέσετε το δίσκο φαγητού, απλά σηκώστε τις προεξοχές που βρίσκονται σε κάθε πλευρά του.

GB Storage F Rangement

D Aufbewahrung NL Opbergen

I Come riporre il prodotto

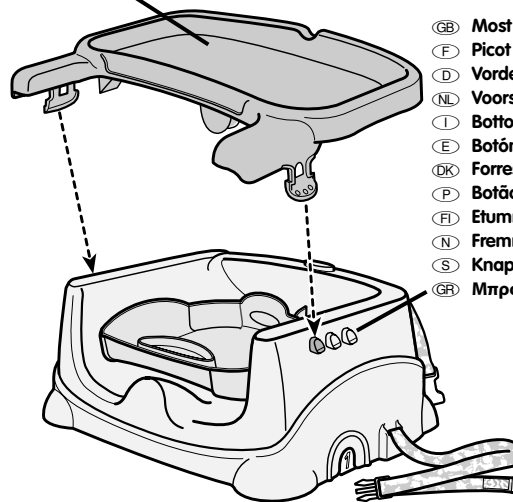
E Para guardar el juguete DK Opbevaring

P Para guardar FI Säilytys

N Oppbevaring S Förvaring

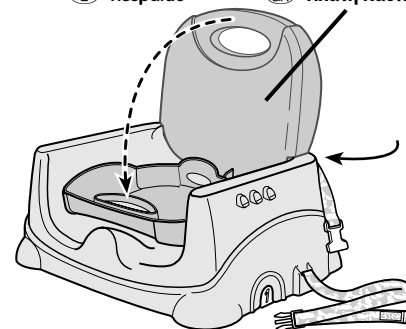
GR Αποθήκευση

- GB Feeding Tray
- F Plateau à repas
- D Esstablett
- NL Etensblad
- I Ripiano per la pappa
- E Bandeja de alimentación
- DK Spisebakke
- P Tabuleiro de refeição
- FI Tarjotin
- N Matbrett
- S Matbricka
- GR Δίσκος Φαγητού



- GB Most Forward Button
- F Picot le plus en avant
- D Vorderster Knopf
- NL Voorste knopje
- I Bottone anteriore
- E Botón de más adelante
- DK Forreste knap
- P Botão mais frontal
- FI Etummais nappi
- N Fremre knapp
- S Knappen längst fram
- GR Μπροστινό Κουμπι

- GB Seat Back
- F Dossier
- D Rückenlehne
- NL Rugleuning
- I Schienale
- E Respaldo
- DK Ryglæn
- P Costas da cadeira
- FI Selkänoja
- N Seterygg
- S Ryggstöd
- GR Πλάτη Καθίσματος

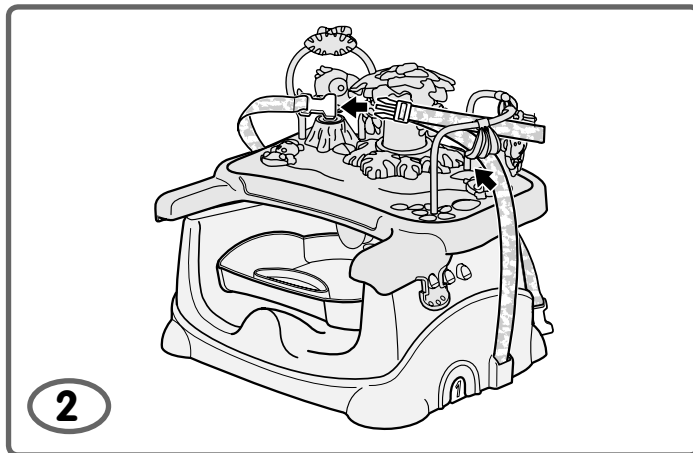


- GB Tab
- F Languette
- D Lasche
- NL Tabje
- I Linguetta
- E Lengüeta
- DK Tap
- P Lingueta
- FI Kieleke
- N Tapp
- S Flik
- GR Προεξοχή

1

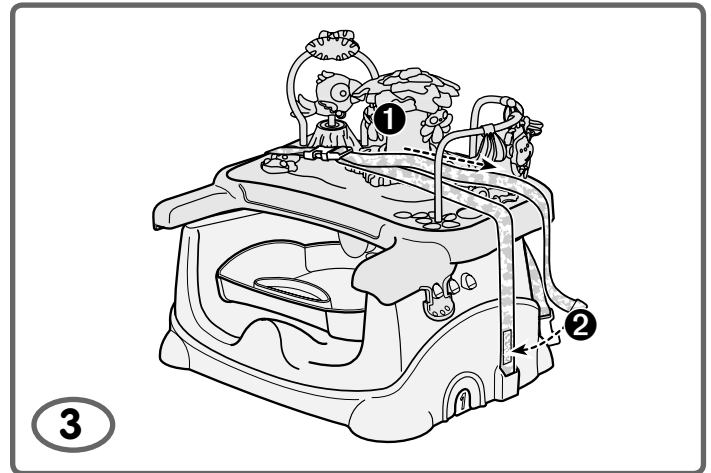
- GB • Lift the tab and lower the seat back.
 - Turn the feeding tray and “snap” it onto the most forward button on the seat armrests.
- F • Soulever la languette et baisser le dossier.
 - Tourner le plateau à repas et l’enclencher sur le picot le plus en avant des accoudoirs.
- D • Die Lasche anheben und die Rückenlehne herunterklappen.
 - Das Esstablett umdrehen und auf dem vordersten auf den Armstützen des Sitzes befindlichen Knopf einrasten lassen.
- NL • Doe het tabje omhoog en de rugleuning omlaag.
 - Draai het etensblad en klik het vast aan het voorste knopje van de armléuningen.

- ① • Sollevare la linguetta e abbassare lo schienale.
- Ruotare il ripiano base e **agganciarlo** al bottone anteriore dei braccioli.
- ② • Levantar la lengüeta y bajar el respaldo.
- Dar la vuelta a la bandeja de alimentación y **ajustarla** en el botón de más adelante del reposabrazos.
- ③ • Løft tappen, og vip ryglænet ned.
- Vend spisebakken om, og **klik** den fast på den forreste knap på stoleforhøjerens armlæn.
- ④ • Levante a lingueta e baixe as costas da cadeira.
- Vire o tabuleiro de refeição e **encaixe-o** no botão mais frontal dos braços da cadeira.
- ⑤ • Nosta kielekettä ja laske selkänojaa.
- Käännä tarjotin ja **napsauta** se kiinni istuimen käsinojien etummaiseen nappiin.
- ⑥ • Løft tappen og senk seteryggen.
- Snu matbrettet og **knepp** det fast på den fremre knappen på armlenet.
- ⑦ • Lyft fliken och fäll ryggstödet.
- Vrid matbrickan och **knäpp fast** den på knappen längst fram på armstödet.
- ⑧ • Σηκώστε την προεξοχή και κατεβάστε την πλάτη του καθίσματος.
- Γυρίστε το δίσκο φαγητού και **ασφαλίστε** τον στο πιο μπροστινό κουμπί στους βραχίονες του καθίσματος.



- ⑨ • Fit the toy tray to the feeding tray.
- Wrap the bottom straps around the trays, as shown.
- Buckle the straps. Make sure you hear a **“click.”**
- ⑩ • Placer le plateau de jeu dans le plateau à repas.
- Enrouler les lanières du dessous autour des plateaux, comme illustré.
- Fermer les courroies. S’assurer d’entendre un **“clac”**.
- ⑪ • Das Spielzeug Tray auf das Esstablett stecken.
- Die unteren Riemen wie dargestellt um die Tablett zu führen.
- Die Riemen zusammenstecken. Darauf achten, dass ein **klick** geräusch zu hören ist.
- ⑫ • Bevestig het speelgoedblad aan het etensblad.
- Wikkel de onderste riempjes rond de bladen zoals afgebeeld.
- Maak de riempjes vast. U moet een **“klik”** horen.
- ⑬ • Inserire il ripiano dei giocattoli nel ripiano per la pappa.
- Avvolgere le cinghie inferiori attorno ai ripiani come illustrato.
- Allacciare le cinghie. Assicurarsi di sentire uno **“scatto”**.
- ⑭ • Encajar la bandeja de juguetes en la bandeja de alimentación.
- Enrollar los cinturones inferiores alrededor de las bandejas, como se indica.
- Asegurar los cinturones. Cerciorarse de oír un **“clac”**.
- ⑮ • Fastgør legetøjsbakken til spisebakken.
- Før de nederste remme rundt om bakkerne som vist.
- Spænd remmene sammen. Du skal høre et **“klik”**.
- ⑯ • Encaixe o tabuleiro de brinquedos no tabuleiro de refeição.
- Enrole as correias inferiores à volta dos tabuleiros, como mostra a imagem.
- Feche as fivelas das correias. Certifique-se de que ouve um **“clique.”**

- ⑰ • Aseta lelupöytä tarjottimen päälle.
- Kierrä alaremmit tarjottimien ympäri kuvan mukaisesti.
- Kiinnitä solki. Varmista, että siitä kuuluu **napsahdus**.
- ⑱ • Fest lekebrettet til matbrettet.
- Fest stroppe rundt brettene som vist.
- Fest stroppe. Trykk helt til du hører et **klikk**.
- ⑳ • Passa in leksaksbrickan på matbrickan.
- Dra de nedre remmarna runt brickan som bilden visar.
- Spänn fast remmarna. Det ska höras ett **“klikk”**.
- ㉑ • Προσαρμόστε το δίσκο παιχνιδιών στο δίσκο φαγητού.
- Τυλίξτε τα ζωνάκια βάσης γύρω από τους δίσκους, όπως απεικονίζεται.
- Ασφαλίστε τα λουράκια. Θα πρέπει να ακούσετε ένα χαρακτηριστικό **“κλικ”**.



- ㉒ • Pull the free end of the strap to tighten ①. Fasten the free end of the strap ②.
- ⑳ • Tirer sur l’extrémité libre de la courroie pour serrer ①. Attacher l’extrémité libre de la courroie ②.
- ㉓ • Am losen Ende des Riemens ziehen, um diesen festzuziehen ①. Das lose Ende des Riemens befestigen ②.
- ㉔ • Trek aan het losse uiteinde van het riempje om strak te trekken ①. Maak het losse uiteinde van het riempje vast ②.
- ㉕ • Tirare l’estremità libera della cinghia per stringere ①. Allacciare l’estremità libera della cinghia ②.
- ㉖ • Tirar del extremo libre del cinturón para ajustarlo ①. Ajustar el extremo libre del cinturón ②.
- ㉗ • Træk i den løse ende af remmen for at stramme den ①. Fastgør den løse ende af remmen ②.
- ㉘ • Puxe a extremidade da correia para apertar ①. Prenda a extremidade do cinto ②.
- ㉙ • Kiristä remmi vetämällä sen vapaasta päästä ①. Kiinnitä remmin vapaa pää ②.
- ㉚ • Trekk i den løse enden av stroppen for å stramme til ①. Fest den løse enden av stroppen ②.
- ㉛ • Dra åt med hjälp av remmens fria ände ①. Fäst den fria änden av remmen ②.
- ㉜ • Τραβήξτε το ελεύθερο άκρο της ζώνης για να την σφίξετε ①. Ασφαλίστε το ελεύθερο άκρο της ζώνης ②.

Ⓒ **GB** Consumer Information Ⓒ **F** Informations consommateurs Ⓒ **D** Verbraucherinformation
Ⓒ **NL** Consumenteninformatie Ⓒ **I** Informazioni per l'acquirente
Ⓒ **E** Servicio de atención al consumidor Ⓒ **DK** Forbrugeroplysninger Ⓒ **P** Informação ao consumidor
Ⓒ **FI** Tietoa kuluttajille Ⓒ **N** Forbrukerinformasjon Ⓒ **S** Konsumentinformation
Ⓒ **GR** Πληροφορίες προς τον Καταναλωτή

GREAT BRITAIN

Mattel UK Ltd, Vanwall Business Park, Maidenhead SL6 4UB.
Helpline: 01628 500303; www.service.mattel.com/uk.

FRANCE

Mattel France, 27/33 rue d'Antony, BP60145, 94523 Rungis Cedex
N° Indigo 0 825 00 00 25 (0,15 € TTC/mn) ou www.allomattel.com.

DEUTSCHLAND

Mattel GmbH, An der Trift 75, D-63303 Dreieich.

ÖSTERREICH

Mattel Ges.m.b.H., Triester Str. 14, A-2355 Wiener Neudorf.

SCHWEIZ

Mattel AG, Monbijoustrasse 68, CH-3000 Bern 23.

NEDERLAND

Mattel B.V., Postbus 576, 1180 AN Amstelveen, Nederland.
Gratis nummer: 0800-262 88 35.

BELGIË/BELGIQUE

Mattel Belgium, Consumentenservice, Trade Mart Atomiumsquare,
Bogota 202 - B 275, 1020 Brussels.
Gratis nummer België: 0800-16 936; Gratis nummer Luxemburg:
800-22 784; Gratis nummer Nederland: 0800-262 88 35.

ITALIA

Mattel Italy Srl, Centro Direzionale Maciachini, Via Benigno Crespi 19/C,
20159 Milano. Servizio assistenza clienti:
Customersv.italia@mattel.com - Numero verde 800 11 37 11.

ESPAÑA

Mattel España, S.A., Aribau 200. 08036 Barcelona. cservice.spain@mattel.com.
Tel: 902.20.30.10; <http://www.service.mattel.com/es>.

SKANDINAVIEN

Mattel Scandinavia A/S, Ringager 4C, 2. sal, DK-2605 Brøndby.
Mattel Northern Europe A/S., Sinikalliontie 9, 02630 ESPOO, Puh.
010 821 6600.

PORTUGAL

Mattel Portugal Lda., Av. da República, n° 90/96, 2° andar Fracção 2,
1600-206 Lisboa. Tel. 21-7995765 - consumidor@mattel.com.

SVERIGE

Mattel Sweden, Warfinges Våg 16, S-11251 Stockholm.

ΕΛΛΑΔΑ

Mattel AEBE, Ελληνικού 2, Ελληνικό 16777, ΕΛΛΑΔΑ.

AUSTRALIA

Mattel Australia Pty. Ltd., 658 Church Street, Locked Bag #870, Richmond,
Victoria 3121 Australia. Consumer Advisory Service 1300 135 312.

NEW ZEALAND

16-18 William Pickering Drive, Albany 1331, Auckland.

ASIA

Mattel East Asia Ltd, Room 1106, South Tower, World Finance Centre,
Harbour City, Tsimshatsui, HK, China.

MALAYSIA

Diimport & Diedarkan Oleh: Mattel SEA Ptd Ltd. (993532-P) Lot 13.5,
13th Floor, Menara Lien Hoe, Persiaran Tropicana Golf Country Resort,
47410 PJ. Tel: 03-78803817, Fax: 03-78803867.

POLSKA

Dystrybutor: Mattel Poland Sp. z o.o., Warsaw Trade Tower 31 p.,
ul.Chłodna 51, 00-867 Warszawa.

ČESKÁ REPUBLIKA

Mattel Czech Republic s.r.o., The Forum, Václavské nám. 19, Praha 1.

MAGYARORSZÁG

Mattel Toys Hungary Kft, Váci út 91. 2.emelet, 1139 Budapest.

РОССИЯ

Распространяется ООО «ТойДиКо», официальный эксклюзивный
представитель фирмы Mattel, Inc. в России и СНГ. 107076,
Москва а/я 31. info@toydico.ru

TÜRKİYE

Mattel Oyuncakçılık Tic. Ltd. Şti., Eston Çamlievler, Sarıçam Blok D:1,
34752 İçerenköy, İstanbul.

Fisher Price, Inc., a subsidiary of Mattel, Inc., East Aurora, NY 14052 U.S.A.
©2007 Mattel, Inc. All Rights Reserved. ® and ™ designate U.S. trademarks of Mattel, Inc.

Fisher Price, Inc., une filiale de Mattel, Inc., East Aurora, NY 14052 É.-U.
©2007 Mattel, Inc. Tous droits réservés. ® et ™ désignent des marques déposées de Mattel, Inc. aux É.-U.