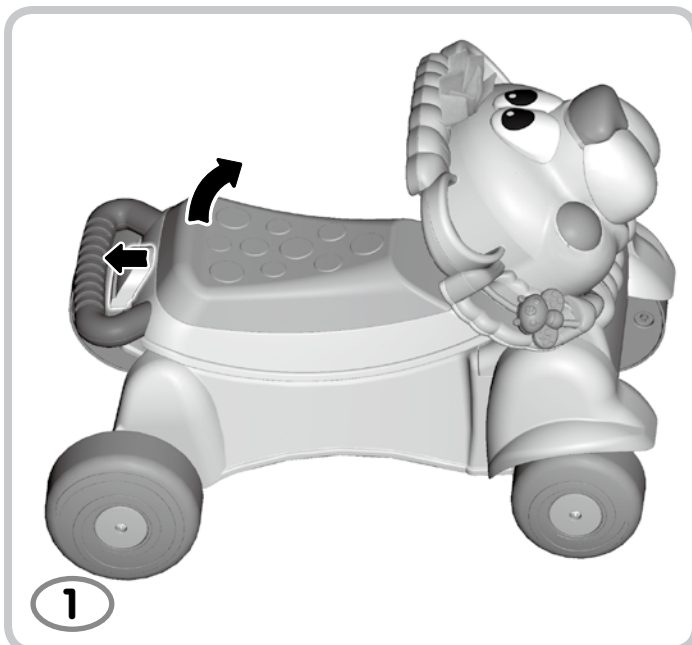
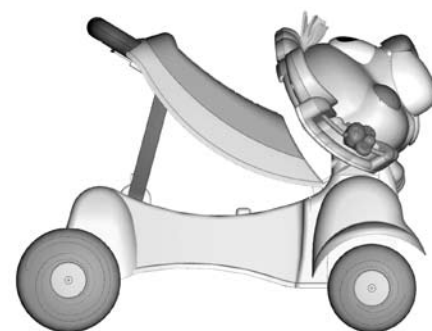


## ウォーカーにするときは



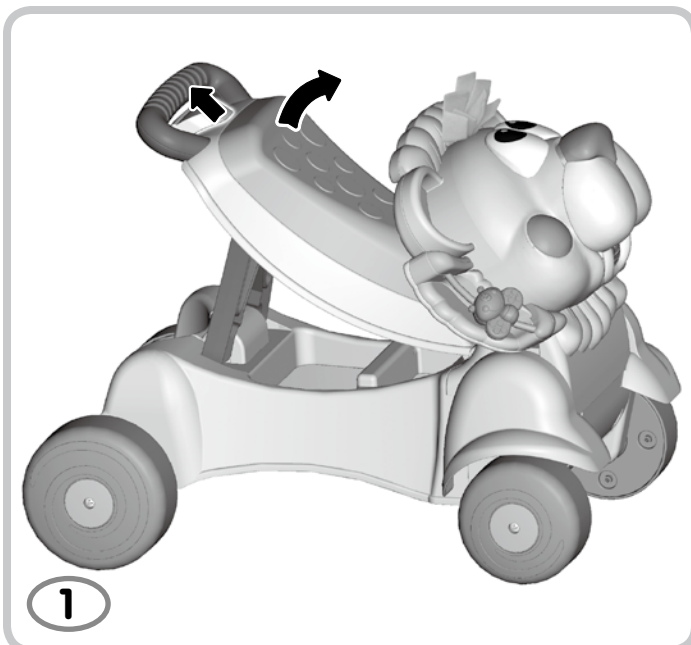
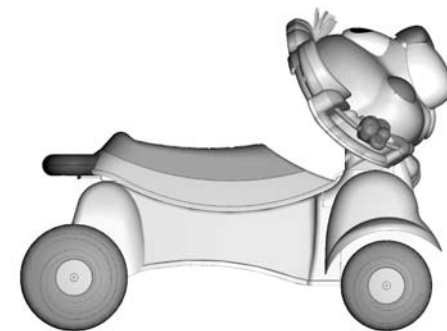
シートのうしろのラッチを引きながらシートを持ち上げます。



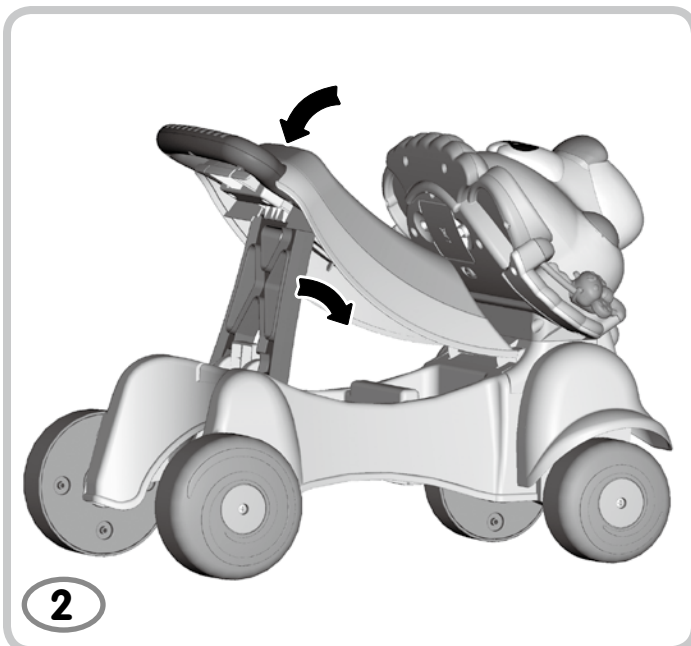
中のスタンドを立ち上げ、シートの裏のラッチのくぼみに組みこむようにして、パチッと音をさせてはめます。  
ハンドルを押し、しっかり固定されているか確認してください。

5

## の 乗り物にするときは

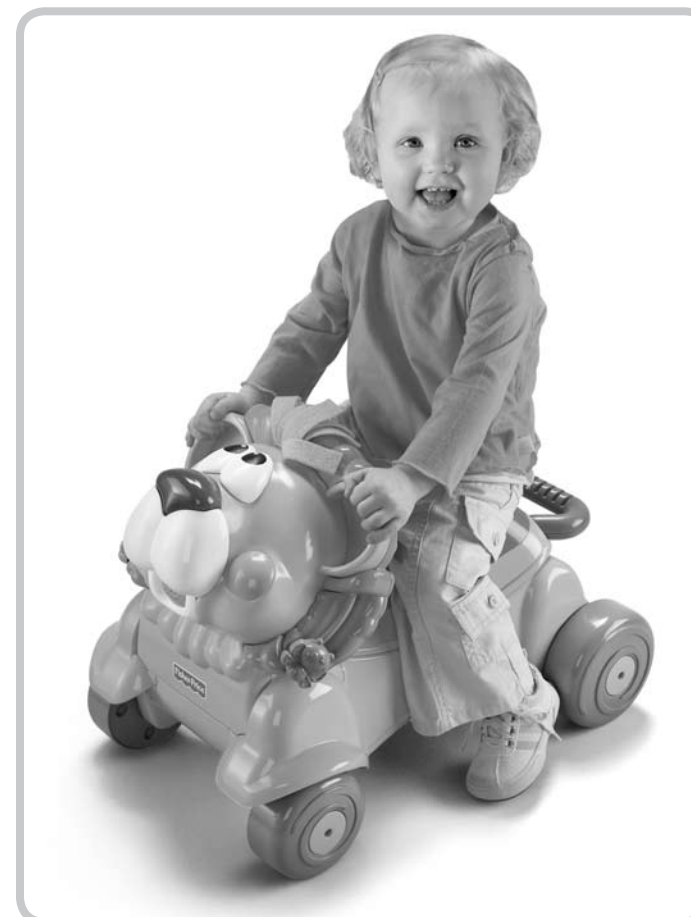


シートのうしろのラッチを引きながらシートを持ち上げます。



スタンドをたたんで、シートを下ろします。シートがしっかり固定されているか確認してください。

## おんがく なが ひか 音楽が流れてライトが光ります



頭のうしろにオンオフ/音量調節スイッチがあります。  
スイッチを音量 (小) または音量 (大) にします。  
遊び終わったら、スイッチをオフ (O) にしてください。  
ライオンくんの鼻を押すと音楽とライトアップを楽しめます。

## アフターケア

汚れたら、石けん水を固く絞ったタオルでふいでください。水に浸けて洗ったりしないでください。



おもちゃの注意

### 注意 (ちゅうい)

保護者の方へ 必ずお読みください

- 保護者のもとで遊ばせてください。
- 安全のため、破損、変形したおもちゃは、使用しないでください。
- 電池を誤使用すると、発熱、破裂、液漏れの恐れがあります。下記に注意してください。
- 万一、電池からもれた液が目に入ったときはすぐに大量の水で洗い、医師に相談してください。ひふや服に着いたときは水で洗ってください。
- 電池の交換は保護者の方が行ってください。
- 充電式 (ニカドなど) 電池は、絶対に使用しないでください。
- 古い電池と新しい電池、いろいろな種類の電池を混ぜて使わないでください。
- +- (プラスマイナス) を正しくセットしてください。
- 遊んだ後は必ずスイッチを切り電池を外してください。
- 長時間使用しない場合は、電池を本体から取りはずして保管してください。電池の発熱、液もれ、破裂によりケガや故障の原因となります。
- ショートさせたり、充電、分解、加熱、火の中に入れてたりしないでください。

\*予告なしに商品の改善が行われ、説明文の一部が実際の商品と異なる場合があります。

\*写真・イラストと実際の商品とは多少異なりますので、ご了承ください。

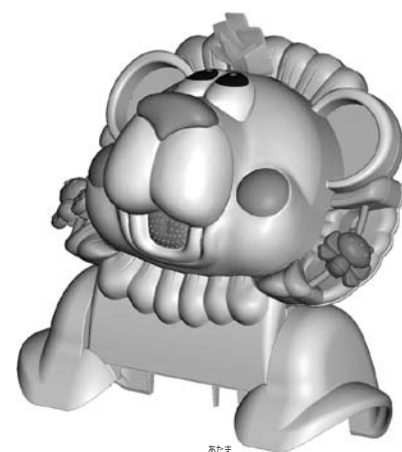
輸入元 マテル・インターナショナル株式会社  
〒110-0015東京都台東区東上野2-7-6東上野T1ビル2F  
お問い合わせ電話番号 03-5807-2040  
電話受付時間 月～金曜日 (祝日を除く) 10時～16時

Fisher-Price®



- この取扱説明書は保管してください。
- 組み立ておよび電池の交換は保護者の方が行ってください。
- 単三型アルカリ乾電池3本使用 (テスト用電池付き)
- 電池の交換とパッケージから部品を取り出すために必要な道具: プラスのドライバー (プラスのドライバーは入っていません)

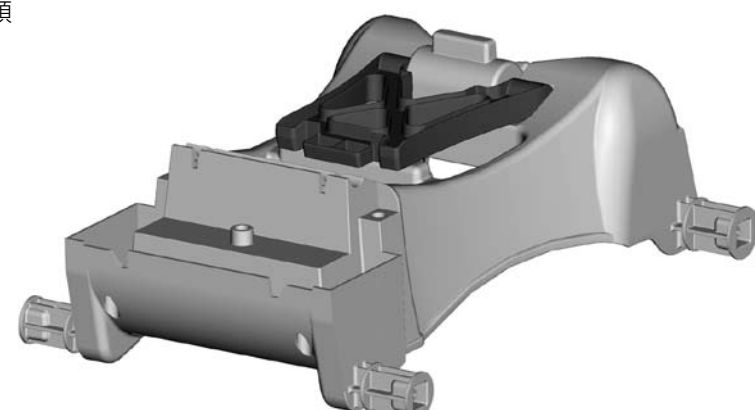
## 入っているもの



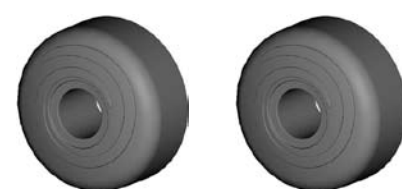
ライオンくんの頭



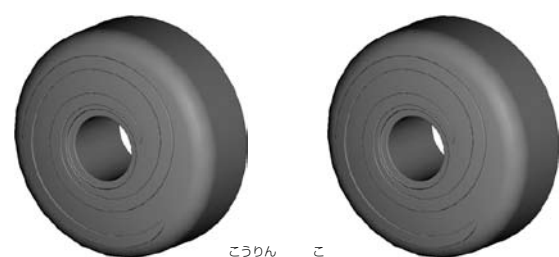
シート



フレーム



前輪 2 個  
(小さいタイヤ)



後輪 2 個  
(大きいタイヤ)



ハブ 4 個



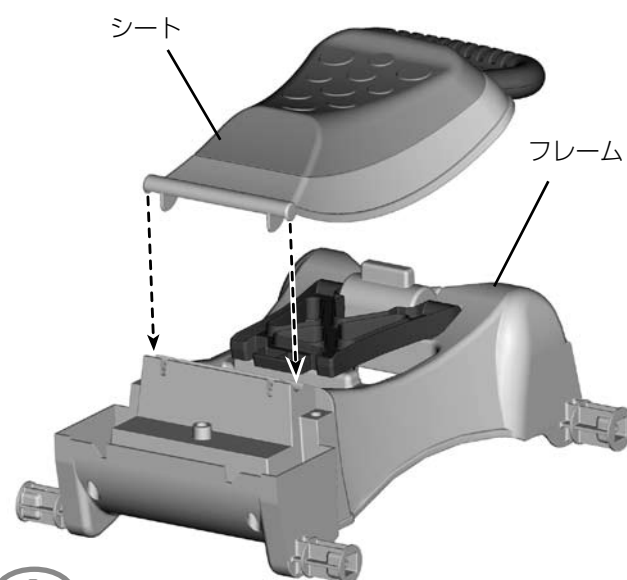
ネジ 9 本  
ほぼ原寸大

ヒント：ネジはプラスのドライバーでしめてください。  
しめすぎないようにご注意ください。

## 組み立て方

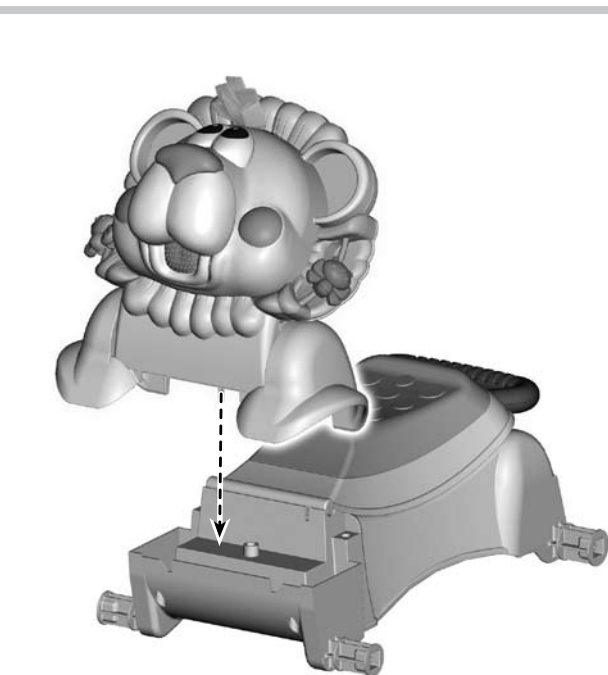
### 注意 (ちゅうい)

必ず保護者の方が組み立ててください。組み立てのための小さな部品が入っています。梱包を開けるときの組み立て中にお子様がお近づかないように十分注意してください。



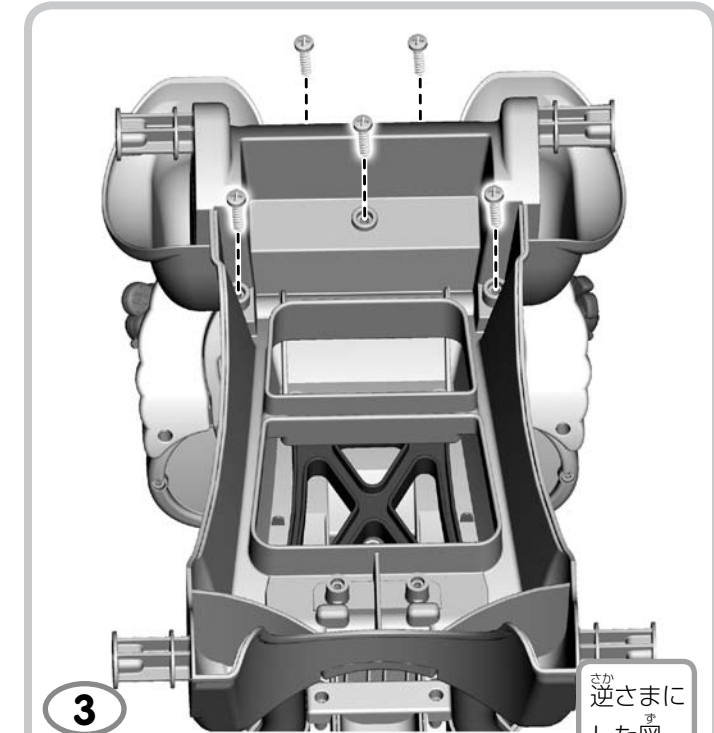
1

図のようにシートをフレームの上にセットします。



2

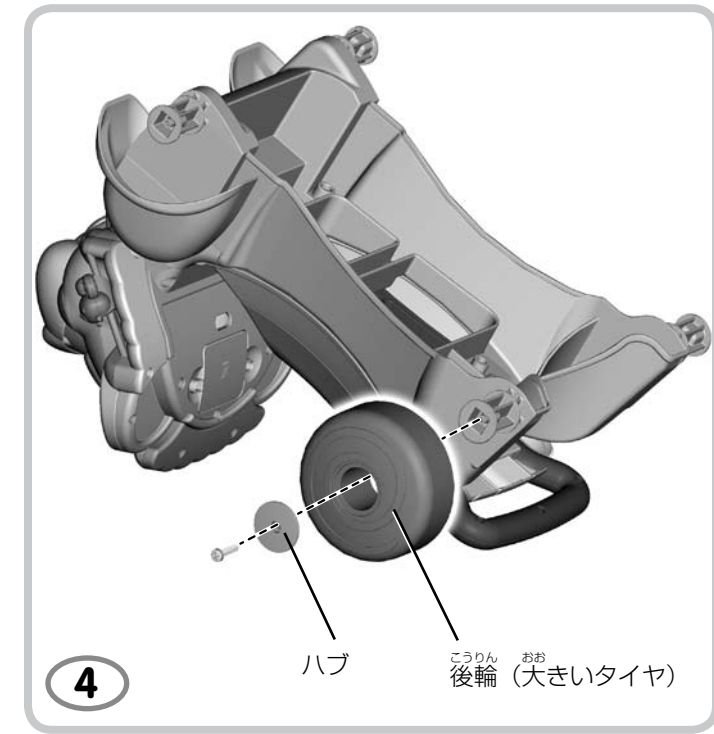
ライオンくんの頭をフレームの上にセットします。



3

逆さまにした図

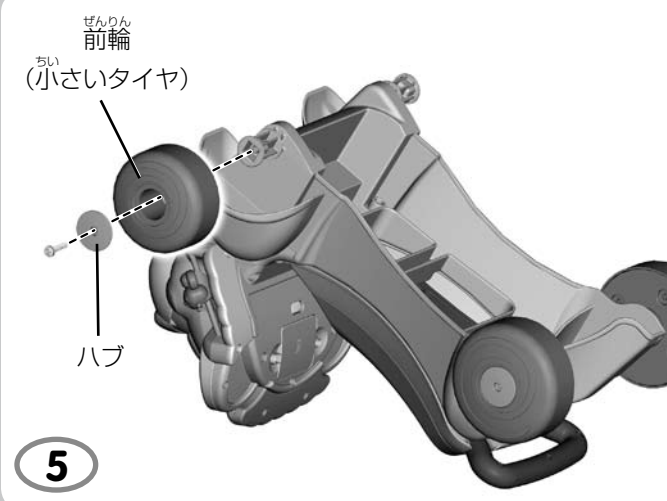
- ライオンくんの頭をセットした状態で手を押さえながら、逆さまにします。
- 5本のネジをフレームの上からライオンくんの頭を通して、ネジで留めてください。



4

- 後輪 (大きいタイヤ) を本体うしろの取り付け部に差し込みます。
- 後輪の中心にハブを差し込みます。
- ネジをハブの中心に通して、後輪を留めてください。
- 反対側の後輪も同じように取り付けてください。

## 組み立て方



5

- 前輪 (小さいタイヤ) を本体前方の取り付け部に差し込みます。
  - 前輪の中心にハブを差し込みます。
  - ネジをハブの中心に通して、前輪を留めてください。
  - 反対側の前輪も同じように取り付けてください。
- 組み立てはこれで完了です。ライオンくんをひっくり返してください。

## お使いになる前に

### 注意 (ちゅうい)

お使いになる前に、商品に付いているプラスチックの絶縁タブを必ずはずしてください。

この商品は店頭でお試しいただけるよう、絶縁タブ (プラスチック製) が貼付されています。絶縁タブは、お求めになる時点ですでに取りはずされている場合もありますが、念のためライオンくんの頭のうしろの電池ケースに絶縁タブがはさまれていないかご確認ください。絶縁タブは取りはずして、お子様の手の届かないところに捨ててください。

## 電池の入れ方



+ (単三型アルカリ乾電池 3 本) -

セットされている電池はテスト用です。お使いになる前に新しい電池と交換してください。必ず、アルカリ乾電池をお使いください。

- 電池ケースは、ライオンくんの頭のうしろにあります。
  - プラスのドライバーを使って電池ケースのふたのネジをゆるめ、ふたをあけます。使用済みの電池を全て取り出し、お子様の手の届かないところに捨ててください。
  - 新しい単三型アルカリ乾電池 3 本を電池ケースの中の + (プラスマイナス) の表示に従って入れてください。
- ヒント：必ず単三型アルカリ乾電池をご使用ください。
- ふたをかぶせ、ドライバーでしっかりしめてください。ネジはしめすぎないでください。
  - ライトが暗くなったり音が聞こえにくくなったりしたら、電池を全て交換してください。電池の交換は保護者の方が行ってください。